



UNIVERSIDAD INTERNACIONAL DE ANDALUCÍA
SEDE IBEROAMERICANA SANTA MARÍA DE LA RÁBIDA
2006

TÍTULO

**La fiesta de San Cono:
religiosidad popular y espacios de poder en el Uruguay
contemporáneo**

AUTOR

Enrique Coraza de los Santos

Director Tesis
Tutor Tesis
Maestría

Gilles Riviere

Marita Fornaro

**I Maestría en Historia: "Hombres, Tierras y Dioses:
Sociedades agrarias e imaginarios colectivos en América
Latina"**

1995

**Módulo
presencial**

ISBN

84-7993-100-0

©

Enrique Coraza de los Santos

©

**Para esta edición, la Universidad Internacional de
Andalucía**



La consulta de esta tesis queda condicionada a la aceptación de las siguientes limitaciones de uso:

- a) La difusión de esta tesis por medio del servidor de la UNIA ha sido autorizada por los titulares de los derechos de propiedad intelectual únicamente para usos privados enmarcados en actividades de investigación y docencia.
- b) No se autoriza su reproducción con finalidades de lucro ni su difusión y puesta a disposición desde un sitio ajeno al servidor de la UNIA.
- c) Esta reserva de derechos afecta tanto al resumen de presentación de la tesis como a sus contenidos.
- d) En la utilización o cita de partes de la tesis es obligado indicar el nombre de la persona autora.

**UNIVERSIDAD INTERNACIONAL
DE ANDALUCIA
SEDE IBEROAMERICANA
SANTA MARIA DE LA RABIDA**

**MAESTRIA
"HOMBRES, TIERRAS Y DIOSES:
sociedades agrarias e imaginarios colectivos en
América Latina.**

**DIRECTOR
Dr. Juan Carlos Garavaglia**

TESIS

***LA FIESTA DE SAN CONO:
religiosidad popular y espacios de poder en el
Uruguay contemporáneo***

**Maestrando
Prof. Enrique Coraza**

**TUTOR GENERAL DE TESIS
Dr. Gilles Riviere
TUTOR LOCAL DE TESIS
Lic. Marita Fornaro**

1995-1997

INDICE GENERAL

I.- INTRODUCCIÓN	4
II.- OBJETO DE ESTUDIO Y ESQUEMA DE ANÁLISIS	7
Objeto de Estudio	7
Esquema	7
Relevancia	9
Marco Conceptual	10
III.- MARCO TEÓRICO DE LA INVESTIGACIÓN	12
1.- La Historia Cultural: aportes de un nuevo enfoque	12
2.- El Poder: una dimensión de lo cotidiano	17
3.- La Fiesta: un escenario social	24
4.- La Religiosidad Popular: una manifestación colectiva	28
IV.- MARCO HISTÓRICO	34
1.- Uruguay: país receptor de inmigrantes	35
Algunas claves historiográficas sobre la inmigración dentro del contexto histórico	38
2.- La ciudad de Florida en el contexto nacional	49
3.- Presencia de la Inmigración Italiana en Florida	41
3.1.- Los Valdenses: un intento fallido	41
3.2.- La inmigración italiana dentro del contexto nacional y local	43
3.3.- Los italianos en Florida	45
3.4.- Las Sociedades de Socorros Mutuos	50
4.- "Vida y Milagros de Cono"	58
4.1.- La vida en el Valle de la Lucania	58
4.2.- "Los Milagros de Cono" El camino a la santidad.	60
4.3.- Los Comienzos del culto de la imagen de San Cono en la ciudad de Florida.	61
- "El milagro del barco"	62
- Los primeros pasos hacia la Capilla	63

V.- DIACRONIA Y SINCRONIA DE LA FIESTA DE SAN CONO	68
1.- La Fiesta de San Cono en el presente	69
2.- La capilla de San Cono como santuario	74
3.- Las ofrendas: una relación individual con lo sagrado	80
3.1.- Aspectos generales del fenómeno en Uruguay	80
3.2.- Las ofrendas como unidad conceptual	81
3.3.- Antecedentes	82
3.4.- El fenómeno de las ofrendas y su relación con la divinidad	82
3.5.- Tipología del universo de las ofrendas en la Fiesta de San Cono	87
3.5.1.- Participantes	88
3.5.2.- Tipos de devotos	88
3.5.3.- Tipos de promesas	88
3.5.4.- Ofrendas	91
LA FIESTA DE SAN CONO EN UNA PERSPECTIVA ESTRUCTURAL	101
4.- La Fiesta de San Cono en su profundidad temporal: hacia la constitución del orden	102
4.1.- De la burla al respeto	102
4.2.- "Pura Fiesta corrida"	104
4.3.- Los primeros años	106
4.4.- "El lío de San Cono"	112
4.5.- Incidentes en el "Barrio de San Cono"	121
4.6.- "Procesión sin Cura"	128
4.7.- Entre procesiones y un "manto de oro y brillantes"	138
4.8.- San Cono ante la ley	140
4.9.- Entre "Postemillas" y "Apostillas sanconianas"	143
4.10.- Dos San Cono en disputa	149
4.11.- El arreglo entre gringos	152
5.- La Constitución de la Comisión Directiva de la Asociación Protectora y Fomento de la Capilla de San Cono.	156
6.- El 3 de junio Hoy: síntesis de la estructura	160
VI.- CONCLUSIÓN	170
VII. REPOSITORIOS DOCUMENTALES CONSULTADOS	175
VIII.- BIBLIOGRAFÍA	177

I.- Introducción

Este trabajo es la tesis de Maestría presentada en la Universidad Internacional de Andalucía para el Master: "TIERRAS, HOMBRES Y DIOSES: Sociedades agrarias e imaginarios colectivos en América Latina" desarrollada en el año 1995 en la Sede Iberoamericana de Santa María de La Rábida (Andalucía-España). Esta experiencia de posgrado y de convivencia con más de cincuenta profesionales (entre estudiantes y responsables de cursos) de diversas áreas de las Ciencias Sociales de Europa, Estados Unidos y de prácticamente todos los países de América Latina fue única, tanto a nivel académico como personal. Para la Universidad Internacional de Andalucía representó además la primera experiencia en un Master en Historia del que egresará la primera generación en esta área los que decidimos autodenominamos la generación "Utopía".

El tema elegido para trabajar, es la conjunción de intereses diversos y experiencias de trabajos acumuladas en los últimos diez años. Allí iniciamos las primeras incursiones en un ámbito con el que nos identificamos, el del estudio de nuestras manifestaciones populares y tradicionales, imprimiéndole un giro no acostumbrado. Esta área de la cultura es trabajada exhaustivamente por científicos sociales provenientes de la antropología, pero en muy pocos casos desde la historia. El hecho de integrarnos a un grupo de trabajo que investigaba estos temas desde la antropología con nuestra formación en historia nos permitió enriquecer nuestros puntos de vista a la vez que adquirir una perspectiva diferente en el abordaje de ciertos puntos de la evolución humana. Reconocemos una formación no formal en antropología que, como decíamos se sumó a la formal recibida de la historia. En los últimos años la incursión teórica y metodológica en diferentes escuelas historiográficas nos llevó a descubrir la historia social primero y la historia cultural después; ésta última fue la que encontramos adecuada a los planteamientos que nos formulábamos.

En el año 1988 comenzamos a trabajar dentro de un proyecto desarrollado entre el Centro de Cultura Popular del Ministerio de Educación y Cultura (Montevideo-Uruguay) y el Centro de Artes y Letras de la Universidad Federal de Santa María (Río Grande del Sur.-Brasil): Estudio Comparativo de las Fiestas Religiosas Populares de Medianera y Pompeya en Brasil y San Cono y Verdún en Uruguay: análisis estético y antropológico bajo las direcciones de la Prof. Ivonne Mendes Richter (UFMS-R.S.-Brasil), el Lic. Antonio Díaz y la Lic. Marita Fornaro (MEC-Uruguay). Esa fue nuestra primera incursión en el tema y a partir de ese momento la visita casi anual a estas manifestaciones.

El considerar la religiosidad popular y sus manifestaciones como parte de la historia de una localidad o una región en especial los casos en que éstas adquieren una dimensión nacional, nos lleva a reconocer en ellas una microhistoria que resume elementos de la macrohistoria. De este reconocimiento parte la decisión de estudiar la Fiesta de San Cono, y analizar la presencia de elementos simbólicos y de relacionamiento social, así también como de una distribución del espacio la que asimilamos al concepto de poder.

El presente estudio está dividido en cuatro partes independientes que se van a unificar en un cuerpo final: las dos primeras partes están destinadas a definir nuestro objeto de estudio, así como presentar el esquema de análisis a aplicar; seguidamente insertamos un capítulo teórico que introduce las dimensiones a analizar. La tercera parte integra la dimensión histórica de los elementos intervinientes en el objeto de estudio, la inmigración italiana en el marco local de la ciudad de Florida y la historia de Cono como ser histórico y mítico. Finalmente la cuarta parte integra los elementos del marco teórico, a partir de un tratamiento descriptivo, a una dimensión analítica que incorpora los aspectos de carácter antropológico e histórico de los diferentes sustratos pertenecientes al microuniverso que rodea a la imagen de San Cono.

El marco teórico, éste es el resultado de la conjunción de reflexiones personales producto de un largo tiempo de participación en este tipo de manifestaciones, lecturas previas, aportes de otros investigadores sumado a la lectura específica de varios autores con los que nos hemos sentido identificados en su planteo y a los que recurrimos para fundamentar nuestras hipótesis al tomar la decisión de encarar este tema. En este último punto queremos destacar la presencia de dos científicos sociales que nos sirvieron de guía para construir el eje teórico y que el lector podrá observar por la recurrencia a las ideas plasmadas por Michel Foucault y Pierre Bourdieu.

Las dificultades encontradas son, algunas, de carácter material y otras de acceso a las fuentes. Desde el punto de vista material el hecho de la inexistencia de organismos de financiamiento para un estudio particular que no se inserta dentro de los tópicos de interés de las instituciones de carácter educativo o de investigación, especialmente, si no se es parte de ellas. Este obstáculo llevó a que la investigación se realizara enteramente bajo financiación personal sin contar con apoyo externo. Otra dificultad es el hecho de realizar un abordaje que implica un sistemático trabajo de campo *in situ* que agrega la distancia, el traslado y el tiempo de permanencia como componentes extras a lo que se considera una "actividad particular". Desde el punto de vista de acceso a las fuentes, muchas de ellas aún permanecen en un carácter reservado como las que están en posesión de la Comisión Directiva de la Capilla de San Cono que limitan en muchos casos la fiabilidad de algunos datos que deben ser recogidos por medio de fuentes secundarias o primarias no directas. De todas formas se ha buscado cubrir la mayor cantidad de fuentes secas y vivas, con el fin de hacer a aquellos que se interesen en el tema en el futuro la diversidad de elementos a considerar para acceder a lecturas diversas o multicausales de un mismo hecho.

II.- Objeto de estudio y esquema de análisis

OBJETO DE ESTUDIO

Nuestro interés está centrado en estudiar la fiesta y su entorno con un enfoque sincrónico y diacrónico, sobre la base de la dicotomía dialéctica conflicto-integración. Para ello analizaremos cuáles son los mecanismos de inserción e integración y las respuestas sociales e institucionales que generó un grupo de inmigrantes alrededor de un culto religioso popular de su pueblo de origen en la localidad de asentamiento.

ESQUEMA DE ANÁLISIS

Trabajaremos sobre la base de una "cultura de inmigrantes" surgida a partir de una matriz cultural de origen (con elementos populares y tradicionales de base campesina del sur de Italia) en contacto con una sociedad en su lugar de asentamiento. Por lo tanto no trabajaremos sobre reproducción de manifestaciones culturales sino de recreación de elementos en un nuevo contexto. Partimos del reconocimiento de que los elementos tradicionales son menos un patrimonio de los descendientes, que de la cultura popular en la cual se disuelve la herencia material y espiritual, no sin dejar trazos aún ahora visibles.

Las motivaciones de origen del grupo son, en nuestro esquema de análisis, el resultado de la dinámica existente entre las actitudes generales de toda comunidad inmigrante en el proceso de su nuevo asentamiento, y los intereses -económicos, políticos, religiosos, sociales, etc.- específicos del grupo en estudio respecto a la comunidad local con la que se relacionan. Este fenómeno se estructura como un proceso endógeno; el análisis parte de esos elementos endógenos y atiende a su relación con el contexto. La fusión de elementos que responden a esas problemáticas endógenas y exógenas constituyen un *corpus* que en su primer momento es percibido como una variable más del conjunto de la diversidad que caracteriza la realidad del país en esa época (segunda mitad del siglo XIX). La evolución del fenómeno, que, a nuestro entender, responde en su base a variables endógenas y no exógenas, esta marcada por las estructuras que se fueron constituyendo y su reacción a los elementos exógenos. Pautan una acción corporativa con leyes de funcionamiento propias que atraviesan y se abren caminos en un contexto más amplio. Los demás actores también funcionan de acuerdo a variables endógenas, lo que convierte al campo en una lucha por los espacios de poder. Analizando la fiesta no solo es posible identificar esos espacios, sino que además pueden identificarse sus fronteras. Es preciso decodificar los patrones de comportamiento o rituales de cada uno de estos grupos con la finalidad de descubrir la percepción que sus participantes tienen de su significado y validez. De acuerdo a los análisis llevados a cabo por Jean y Jhon L. Cammaroff con respecto al funcionamiento de los fenómenos locales y la relación que guardan como ámbito micro con lo macro expresan que la historia local "...siempre es

el resultado de una interacción recíprocamente determinante de fuerzas locales, globales cuya lógica que debe, primero ser comprendida en sus propios términos es mejor conceptualizada como el reflejo de una dialéctica de articulación entre un sistema local y el contexto en que el mismo se inserta, o sea echar luz de como las `formas internas´ y las `fuerzas externas´ se condicionan mutuamente" (Hunt. L: 1992: 26)

Buscamos oponer el proceso -muy marcado en Uruguay- de integración de los manifestantes a una "cultura nacional" con la particularidad de este grupo. Esta particularidad reside en que la estructura que se genera en torno al Santo y su culto marcó una inserción del grupo pero no una verdadera integración a la sociedad local. Cuando hablamos de una verdadera integración nos referimos a que el control exclusivo de la imagen y las manifestaciones que en torno a ella se concentran siguen siendo, al igual que en su origen patrimonio exclusivo del grupo constituido por la denominada "Comisión Administradora de la Capilla de San Cono". Sumado a esto tenemos que la dinámica del fenómeno hace que sufra una transformación de ser una manifestación marginal y puramente étnica a constituirse en aglutinante local primero, y nacional mas tarde. Este proceso lleva a preocupar a los representantes de "la institucionalidad oficial" lo que comienza a gestar los conflictos por los espacios de poder.

RELEVANCIA

La relevancia que justifica la investigación se enmarca en un caso de inserción e integración de una comunidad inmigrante, donde la religiosidad popular aparece a la vez como causa y como producto. Podemos decir que el Santo revistió un carácter emblemático en cuanto a elemento de diferenciación del resto de la comunidad italiana y por su puesto en la localidad de asentamiento. Si reducimos nuestro objeto a este marco lo que haríamos sería simplemente analizar un caso más de la multiplicidad de ellos que existen en un país de características aluvionales como Uruguay. Sin embargo la particularidad nace dentro de esa multiplicidad cuando hablamos del único caso (para Uruguay) en el que sus construcciones materiales y espirituales rebasan los límites de lo local para proyectarse en el ámbito nacional hasta formar parte de su cultura. Existe un desplazamiento de la pertenencia de los elementos de identidad primaria de un grupo inmigrante que pasan a ser compartidos (en la medida que se han insertado) con una comunidad más amplia; desde el momento que existe el reconocimiento de los mismos como pertenecientes a las manifestaciones de la cultura popular del país.

Reconocemos en este abordaje un análisis micro que sin embargo se justifica como camino para encontrar los mecanismos sociales que generaron este comportamiento diferencial. Partimos de la base de una sociedad local, ya constituida, que se presenta, para los inmigrantes, como un conjunto de categorías construidas a priori de una vez y para siempre. Dentro de ella existen ciertas variaciones aleatorias, que en sus comienzos

son percibidas como parte de una diversidad general pero que provocaron efectos al cabo de un proceso y una vez seleccionado un curso crearon su propia dependencia. Los mecanismos por los cuales se generó y se recorrió este curso para este caso, y no para otros, transforman a nuestro objeto de estudio en relevante.

MARCO CONCEPTUAL

Existen dos conceptos que están insertos en nuestro marco teórico que nos parece importante desarrollar y aclarar: La identidad primaria y las redes.

Podemos encontrar varios niveles de identidad que no son independientes sino que se entrecruzan y se mezclan. Esos niveles son identificaciones abstractas que parten de una desagregación de las diferentes construcciones generadas en el proceso y que simplemente nos sirven para la comprensión en la medida que se vuelvan a insertar en el conjunto y éste sea categorizado como un complejo socio-cultural con determinadas características.

Podemos hablar de una identidad simbólica si centramos nuestra visión en el contenido del discurso (que no solo pasa por lo escrito o lo oral, sino también por la imagen y no solo por lo espiritual sino también por lo material) el cual aparece como muy fuerte. Pretendemos encontrar elementos donde podamos reconocer que el sentido de pertenencia o de comunidad no se traduce tanto en su relación social concreta sino en la distribución de los valores del imaginario que a nuestro entender están resumidos en la fiesta.

También hablamos de una identidad primaria, donde aquí sí la identidad es antes un componente no verbalizado, y el registro de la palabra como fundante de una identidad, es mucho menos central que la experiencia cotidiana. Es en esta dimensión donde cruzamos el concepto de red. Encontramos una red social primaria que prolonga la relación de conocimientos de cambio y estabilidad, y autoidentificación cotidiana fundantes de un "nosotros" por contraposición, como principio de identidad a un "otros". Esta red social primaria en un principio intentaba reproducir el espacio social de interacción originario, pero partiendo del hecho de que el contacto de los emigrantes no se agota en esta red, la dinámica se produce en la nueva realidad en donde se introducen; la relación con otras personas, primero de la región, después del resto de Italia, otros migrantes y finalmente los criollos. Tanto la existencia de los contactos y la permeabilidad con estas otras dimensiones socio-culturales como la no existencia marcan un camino central para la comprensión del fenómeno en el presente.

La red social en si misma es un testimonio de la identidad primaria así como una fuente para su estudio "Con respecto al universo de relaciones en el cual el inmigrante se

inserta (sobretudo la continuidad de aquellas existentes en la sociedad de origen) no aclara el modo necesariamente unívoco en el cual era percibido aquel universo El eventual carácter polisémico de las relaciones constituye un problema relevante, sobretudo en relación a las eventuales tensiones emergentes entre la identidad ofrecida por la red social primaria y otra construida en base a mecanismos de lealtad más amplios" (Devoto. F.: 1994: 666)

III.- Marco teórico de la investigación

1.- LA HISTORIA CULTURAL: Aportes para un nuevo enfoque

A lo largo de este siglo se han producido movimientos y variantes en cuanto al posicionamiento de la historia dentro de las Ciencias Sociales, así como de su objeto de estudio y sus elementos determinantes. Particularmente nos parece interesante reproducir algunas referencias que aportan obras como la de Bordieu¹, Thompson² o los trabajos presentados en el encuentro sobre Historia Cultural de Berkeley en 1987 (Hunt, L.: 1992). Especialmente a partir de la Segunda Guerra Mundial comienza un período de cambios a nivel académico con las vanguardias que habían iniciado décadas antes la escuela francesa, -lo que Stoianovich denominó el "paradigma de los Anales"- y los historiadores marxistas, principalmente ingleses.

Estos cambios no se produjeron exclusivamente al interior de las disciplina sino que también ésta fue compartiendo su *corpus* teórico y metodológico con otras, redundando en nuevos enfoques hacia una "historia total"; el historiador Carr expresaba en 1961: "cuanto mas sociológica se vuelve la historia, y cuanto mas histórica se vuelve la sociología, tanto mejor para ambas"³. El objetivo en ese camino hacia la "historia total", hacia una "historia social", era superar el protagonismo de la historia política llegando en la década del 60 el marxismo a una concepción de la "historia desde abajo" en obras como las de Rudé o Soboul en Francia o el mismo Thompson en Inglaterra. Mientras que en los Annales, después de una primera época de Bloch y Febvre, aparece la figura de Braudel en un camino que cada vez se acercaba más a la historia total. Total en cuanto a abarcar todos los aspectos estructurales (parafraseando a Braudel), pero en cuanto al espacio, la circunscripción a áreas mas restringidas que la "nacional" como el surgimiento de la "historia regional" protagonizada por la llamada tercera generación de los Annales con historiadores como Ladurie o Goubert.

Los últimos años son el escenario de la búsqueda de una nuevo enfoque histórico; la denominada "historia cultural". Esta estaba ya presente en las obras de muchos de los historiadores que iniciaron la "historia social", tanto en los historiadores marxistas como Thompson en su obra sobre la clase obrera inglesa o los que incursionaron en el lenguaje, el caso de Sewell sobre el lenguaje de trabajo de la clase obrera francesa, o Robin sobre el lenguaje revolucionario francés. También la escuela de los Annales tuvo su contribución con la denominada cuarta generación de historiadores, la llamada "historia de las mentalidades" con ejemplos como los de Chartier y Revel influenciados por las obras de Foucault. En la historia cultural se reconoce el aporte fundamental de la

¹Pierre Bordieu. *Cosas Dichas*. Ed. Gedisa. Barcelona 1993.

²E.P. Thompson. *Costumbres en Común*. Ed. Crítica. Barcelona 1994

³ Edward Hallett Carr, *¿What is History?*-Nueva York, 1965- p. 84 en Lynn Hunt 1982: 1

antropología y la teoría literaria, así como en la década del 60 lo había sido la sociología y la economía. "La influencia sobre los abordajes anglosajones y, especialmente, norteamericanos de la historia de la cultura se originó tanto (o todavía más) de los antropólogos sociales ingleses o de formación inglesa como la de una historia de las mentalidades según el estilo de los Annales" (Hunt, L.: 1992:14).

Como mencionáramos antes existen varios académicos con formación histórica, antropológica y sociológica abocados a esta corriente surgida a partir de una búsqueda de nuevos criterios de abordaje. Muchos de ellos principalmente partiendo de una crítica a la "historia social" y a la "historia de las mentalidades" como lo que concibieron una permanente búsqueda de temas nuevos escogidos de acuerdo a modas. Sin embargo la "historia cultural" no escapa a esa misma crítica por parte de muchos historiadores, incluso dentro de alguno de sus exponentes.

Una de las preguntas que surge es: ¿por qué "historia cultural" y no antropología cultural?. La antropología, en general, a partir de un análisis contemporáneo busca la explicación de los fenómenos y manifestaciones culturales, le interesa encontrar el orden y el significado, no abordando, en la mayoría de los casos las leyes causales -en una profundidad temporal- de la explicación lo que limita las posibilidades de encontrar la lucha y el conflicto como causa⁴. Con esto no cometemos el error de decir que los historiadores son los iluminados que poseen la capacidad de desarrollar este tipo de análisis. Por el contrario, creemos que un cientista social puede llegar a interpretaciones mas ricas dentro de las infinitas percepciones posibles de lo real si adopta como estrategia partir de una base que no sea el encasillamiento disciplinario, sino que busque e intente explicar un hecho desde la multicausalidad y complejidad del mismo, utilizando y cruzando para ello un bagaje teórico e instrumentos metodológicos de diversas disciplinas en análisis tanto diacrónicos como sincrónicos. Como afirma Moutukias "...toda reconstrucción del mundo en su compleja ambigüedad e incertidumbre es una abstracción de una parte del mundo que contiene las posiciones desde donde será contado. La crítica al erudito suele confundir su ilusión totalizadora con un criterio de verdad, cuando en realidad no es más que una posición dentro de su peculiar abstracción" (Moutukias, Z. en Bjerg M. y Otero H.: 1995 p.226).

Dentro de la variada gama de autores que se sienten identificados y se autodenominan como historiadores culturales nos interesa comentar los trabajos de E. P. Thompson y

⁴En este punto sería interesante profundizar y para ello nos parecen importantes los aportes y variaciones de enfoque se establecen entre Clifford Geertz (*The Interpretation of Culture*. New York, 1973), Roger Chartier ("*Text, Symbols, and Frenchness*". *Journal of Modern History* 57.1985: 682-695), y Robert Darnton ("*The Symbolic Element History*" *Journal of Modern History* 58 1986: 218-34); o el debate entre Pierre Bordieu, Robert Darnton y Roger Chartier en "Dialogue a propos de l'histoire culturelle", *Actes de la recherche en sciences sociales* 59 (1985): 86-93.

Natalie Davis que exploran en torno a los conceptos de comunidad y ritual, y especialmente este último que analiza la fiesta como perpetuadora de ciertos valores de la comunidad. Suzanne Desan realiza un estudio crítico de estos autores tomando como eje los temas de "Masas, Comunidades y Ritual" (en Hunt. L.: 1992: 63-100). Creemos conveniente combinar su análisis con la obra de Thompson sobre la "economía moral" para extraer algunos puntos que nos han servido de líneas de análisis e interpretación para nuestro estudio. El haber tomado estos autores en especial se basa en su interés por las actitudes de los sectores populares, especialmente los aspectos que las manifestaciones violentas adquieren como ritual o como representación y como formas de legitimar la acción colectiva. En su obra existe una gran carga de interpretaciones de lenguajes simbólicos así como la búsqueda por llegar a encontrar las percepciones que los participantes tienen de su significado y validez. Cada uno lo ha hecho en un campo diferente de la estructura social, Thompson en la clase obrera industrial inglesa y Davis en las luchas religiosas entre católicos y hugonotes en Francia. La novedad de su enfoque es, por un lado la utilización de la antropología simbólica para un análisis histórico y por otro, colocar como elementos determinantes de los hechos los factores culturales por encima de otros como los climáticos, geográficos o socio-económicos. Al respecto Chartier expresa "...la cultura no se sitúa por encima o por debajo de las relaciones económicas y sociales, ni puede ser alineada con ellas. Todas las prácticas, sean económicas o culturales dependen de las representaciones utilizadas por los individuos para dar sentido a su mundo" (en Hunt L.: 1982: 25). A su vez Desan cita una declaración realizada por Thompson en 1977 -que nos parece resume lo que es el aporte de la antropología en sus investigaciones-: "Para nosotros, el impulso antropológico es percibido, sobre todo, no en la creación de modelos, sino en la demarcación de nuevos problemas, en el modo de ver, con nuevos, ojos los viejos problemas, en un énfasis en normas o sistemas de valor y rituales; en la atención a las funciones expresivas de las formas de tumultos y disturbios y en las expresiones simbólicas de autoridad, control y hegemonía" (Hunt L.:1992: 71).

Coincidimos en el énfasis colocado en la cultura como mediadora de las relaciones y estructuras sociales, donde juegan un papel muy importante los sectores populares, no sólo desde el punto de vista de la concepción de comunidad que consideremos, sino también a través de los procesos de legitimación y determinación que se establecen a partir de una relación dialéctica entre la masa y las instituciones. Esta propuesta de abordaje de la realidad social constituye la base de nuestro marco teórico a la hora de explicar la razón de estudiar una fiesta popular de carácter religioso. El incluir las dimensiones antropológica e histórica nos permite realizar un análisis de los elementos materiales y simbólicos presentes y como se efectúa su interacción en el juego del tiempo y el espacio sagrado y profano. Al efectuar este análisis pueden verse manifestaciones que marcan fronteras y la comunión en espacio y tiempo de

representantes de diversos poderes locales. La dimensión histórica, al indagar en el pasado nos descubre como esa estructura, aparentemente uniforme y cohesionada, no lo es tanto, sino que es simplemente el resultado de un permanente juego de cambio y tensión protagonizado por las diferentes estructuras de poder social e institucional. Este descubrimiento nos cuestiona varios de los conceptos utilizados, como por ejemplo el de comunidad, pues al descubrir la tensión y el enfrentamiento ¿no podremos hablar de varias comunidades que se redefinen en forma permanente?. La dimensión que incluimos es la del conflicto que se genera por el control del poder a partir de la posesión de un bien cultural.

En este punto creemos importante traer aquí los aportes de otro autor que ha contribuido a nuestro esquema interpretativo: P. Bourdieu. Bourdieu, nos habla de la existencia de relaciones objetivas que se establecen en la distribución de recursos que pueden volverse actuantes en una lucha por el control y dominio de lo que denomina poderes sociales como el capital económico, el capital cultural y el capital simbólico los que se distribuyen en el espacio social de acuerdo a su volumen y a su estructura. Introduciendo el concepto de *habitus* -"...a la vez un sistema de esquemas de producción de prácticas y un sistema de esquemas de percepción y de apreciación de las prácticas" (Bourdieu, P.: 1993 p.134)- también introduce la dimensión del conflicto en la medida que, en ese espacio social conviven diversos agentes que en él ocupan posiciones semejantes en esos esquemas de percepción y apreciación de las prácticas. Esto implica tener disposición e intereses semejantes a la vez que potencialmente llegar a producir prácticas semejantes. Tomado en el sentido de la convivencia de la lucha por diferentes capitales, y adoptando un punto de vista diferente como el liberal, lo que tenemos es una lucha por el control del mercado a partir del monopolio de la legitimidad de posesión de un bien que es demandado por un grupo de consumidores que en definitiva son los que aportan el carácter legitimador de la acción. Accedemos a una visión simbólica del mundo social organizado a partir de la distribución de las propiedades, de las diferencias y las distancias diferenciales

2.- EL PODER: Una dimensión de lo cotidiano

Tratar *el poder* desde una perspectiva de la "historia cultural" no es una tarea sencilla por varias razones. En primer lugar por la dificultad de encontrar una apoyatura teórica que nos fundamentara el poder en un aspecto que no fuera el estrictamente político o en un ámbito que no fuera el Estado o las relaciones entre éste y la sociedad. Principalmente en este rango se ubican los trabajos que desde la filosofía política y las ciencias sociales en general realizó Max Weber o la reacción a esta corriente dentro de la ciencia política con Harold Lasswell que contraponiéndose a las teorías jurídicas y filosóficas que tenían al Estado como centro, las trasladó al análisis de la política en el estudio del poder como fenómeno empíricamente observable. (Stoppino M. en Bobbio N y Matteuci N.: 1986:1224-1225). La segunda dificultad era trabajar el poder aplicado a un espacio abierto y a una institución no oficial que guarda importantes relaciones con el colectivo; cuando, generalmente aquellos pocos que han trabajado el poder aplicado a estructuras sociales que no eran el propio Estado, como Foucault, lo han hecho con lo que denomina "espacios cerrados" como los hospitales psiquiátricos o la penitenciarias. Estas razones nos obligaron a reformular y buscar, a partir de la particularidad de nuestro estudio, las correlaciones entre los aportes de aquellos que han incursionado en el tema y nuestras hipótesis.

El abordar la sociedad a partir de un análisis cultural nos permite insertar el componente del *poder*, el cual, si bien podemos identificar a través de exteriorizaciones como los diferentes espacios, en realidad es la suma de componentes, de pequeñas estrategias diluidas en funciones que dislocadas del conjunto aparecen como disposiciones, maniobras, tácticas y técnicas. Foucault nos habla de que *el poder* existe como una red infinitamente compleja de micropoderes, de relaciones de poder que permean e interrelacionan todos los aspectos de la vida social. Como reflexiona Lynn Hunt respecto al enfoque de este autor dentro de la historia cultural: *El poder* no solo reprime, también crea. Dentro de todos esos aspectos, el más polémico de todos, es la constatación de que *el poder* crea la verdad, y por tanto, su propia legitimación.

Estudiar el poder nos permite incursionar en el funcionamiento de la sociedad y el sistema político-económico, social y cultural en el que estamos insertos. Partimos del reconocimiento de la diferencia como un elemento natural a la condición humana. El reconocer la diferencia no implica necesariamente la desigualdad, sin embargo si escudriñamos en la historia y en la sociedad podemos ver como cotidianamente nos enfrentamos a situaciones de relacionamiento desigual basado en innumerables referentes, donde no necesariamente el económico es el principal y mas frecuente. Por esto es que nos parece importante y necesario el estudio de las diferentes dimensiones de lo social desde esta perspectiva, pues en definitiva se trata de buscar las

explicaciones a nuestra propia vida, a nuestra propia cotidianeidad. Es importante lo que Real de Azúa observa al respecto de este tema: "Si se parte -como 'supuesto ideológico'- del punto de vista de un observador que quiere verificar la desigualdad en la distribución del poder, se hace plenamente inteligible la aseveración de Friederich de que, por muy descentralizado que aparezca a 'prima facie' su ejercicio siempre se termina encontrando algunos que tienen más poder que otros y poseen además rasgos comunes" (Real de Azúa C.:1989: 18).

El reconocer esa existencia de relaciones desiguales implica también reconocer la existencia de un individuo multiparticipante, en cuanto éste se relaciona con diferentes estructuras de poder, ya sea institucional o social; el individuo no puede escapar a ello. Foucault nos habla precisamente de que el poder es coextensivo al cuerpo social no existiendo lo que denomina "playas de libertades elementales" abarcando todo tipo de relaciones como las de producción, las de alianza, de familia, de sexualidad etc. en una permanente relación dialéctica de condicionante y condicionado. Reconocer esto es ver un entramado donde no podemos caer en el reduccionismo de hablar de las relaciones de los individuos como dominantes y dominados en general, pues un individuo puede desarrollar uno de los papeles en una estructura o como individuo aislado y puede cumplir el contrario en otra estructura. Podemos reconocer ciertas formas de dominación vistas como estrategias globales que sirven de referencia para reajustar, reforzar y transformar ese mundo de procedimientos dispersos y locales de poder. De todas formas este mundo se completa con las resistencias que generan las relaciones de poder y que provienen de diferentes ámbitos, tanto desde adentro como de afuera de esas relaciones. (Foucault M.:1981: 82-83) Por supuesto, al hablar de dominación hacemos referencia al concepto weberiano de dominación "...la probabilidad de encontrar obediencia dentro de un grupo determinado por mandatos específicos (o para toda clase de mandatos)" (Weber M.:1972:16). También Marín se refiere al poder como una red de relaciones y de fuerzas: "Me parece que por poder hay que comprender, primero, la multiplicidad de las relaciones de fuerza inmanentes y propias del dominio en que se ejercen, y que son constitutivas de sus organizaciones; el juego que por medio de luchas y enfrentamientos incesantes las transforma, las refuerza, las invierte, los apoyos de dichas relaciones de fuerza encuentran las unas en las otras, de modo que formen cadena o sistema, o, al contrario, los corrimientos, las contradicciones que aíslan a unas de otras; las estrategias, por último, que las tornan efectivas, y cuyo dibujo general o cristalización institucional toma forma en los aparatos estatales, en la formulación de la ley, en las hegemonías sociales" (Marín, J.C.: 1987: 43).

Por las dimensiones y objetivos de este estudio no realizaremos una reseña de lo que han sido las definiciones del poder a lo largo de la historia, sino que solamente reproduciremos algunas que nos resultan importantes para esclarecer nuestro planteo.

Mario Stoppino reconoce dos significados del poder, el primero es en general como aquel que "...designa la capacidad o posibilidad de obrar, de producir efectos; y puede ser referida a grupos humanos como a objetos o fenómenos de la naturaleza". Pero también se refiere a una definición del poder aplicada con un sentido social: "...el poder, se precisa y se convierte de genérica capacidad de obrar, en capacidad del hombre para determinar la conducta del hombre: el poder del hombre sobre el hombre. El hombre no es sólo el sujeto sino también el objeto del *poder social*" (Stoppino M. *op.cit.*: 1217). Por su parte F. Onofri dice: "Por poder hay que entender la facultad o posibilidad de hacer que otros -pertenecientes a otras estructuras o sin organizarse en ninguna- hagan determinadas acciones, o sea influir directa o indirectamente sobre otro comportamiento.(...) Quien ejercita tal facultad, ya sea un individuo (...) o un grupo, constituye una estructura de poder" (Onofri F.: 1972: 3). Marín a su vez posee su propio concepto de poder: "...el poder no es una institución, y no es una estructura, no es cierta potencia de la que algunos estarían dotados: es el nombre que se presta a una situación estratégica compleja en una sociedad dada" (Marín, J.C.: 1987: 44).

Nuestra intención es explicar como, de acuerdo con nuestra interpretación, funciona el poder a partir de una estructura particular. Lo que intentamos explicar es que para nosotros es mas importante ver el funcionamiento del poder que concentrarnos en su origen, en este punto nos adscribimos a lo que dice Foucault: "...antes de preguntarse cómo aparece el soberano en lo alto, intentar saber como se han, poco a poco, progresivamente, realmente, materialmente constituido los sujetos, a partir de la multiplicidad de los cuerpos, de las fuerzas, de las energías, de las materialidades, de los deseos, de los pensamientos, etc." (Foucault M.: 1979: 143).

Proponemos el proceso antes que el origen, como lo rechazaba Nietzsche en su estudio de la genealogía⁵, por encontrar allí sólo lo meramente accidental y sucesivo, o como reflexiona Foucault: "Buscar un tal origen, es intentar encontrar 'lo que estaba ya dado', lo 'aquello mismo' de una imagen exactamente adecuada a sí, es tener por adventicias todas las peripecias que han podido tener lugar, todas las trampas, todos los disfraces (...) Hacer la genealogía de los valores, de la moral, del ascetismo, del conocimiento no será por tanto partir de la búsqueda de su 'origen', minusvalorando como inaccesibles todos los episodios de la historia; será por el contrario ocuparse en las meticulosidades y en los azares de los comienzos..." (Foucault M.: 1979: 9-11). Aquí es donde señalamos la importancia de la historia para reconocer los sucesos (entendiendo el suceso como algo distinto que aparece en escena), su singularidad, su evolución, sus victorias y sus conflictos, ver los escenarios donde han tenido protagonismo, donde han sido figuras secundarias y también donde se ha dado; su ausencia, en definitiva la

⁵"Nietzsche, La Genealogie, L'Histoire" en "Hommage a Jean Hyppolite". Ed. PUF, París, (Francia) 1971, pp.145-172.

búsqueda de las discontinuidades. En definitiva plateamos mas que la búsqueda del origen, la búsqueda de la procedencia, que, a diferencia del origen que busca una causa unidireccional y única, permite, justamente dissociar, separar. Al trabajar sobre la procedencia a partir de los sucesos también buscamos la emergencia de esos sucesos, que no es un elemento aleatorio, sino que es fundamental, en qué momento y por qué aparecen los sucesos, que fuerzas los hacen emerger y como se colocan y se entranan con los existentes, pues allí descubriremos el conflicto, el punto de enfrentamiento. El conflicto justamente surge de los sucesos que en su emergencia actúan como agentes dinámicos del cambio en una estructura que en ese mundo de interacción de estructuras de poder roza campos anejos y genera poderes antagónicos, es decir "...aquellos poderes que, aún cuando se refieren a una misma actividad humana determinada, tienden el uno a subordinar y englobar en su propia estructura autoritaria a esa actividad ajena (haciéndola objeto de poder), y el otro a condicionar, limitar y contrastar al primero mediante una estructuración nueva e independiente, fuera de la anterior, y a dirigirla a hacer de su propia actividad un sujeto de poder" (Onofri F.: 1972: 13).

Después de estas puntualizaciones que hacen mas que al marco teórico, al esquema de análisis, retomemos el estudio del poder. Las reflexiones anteriores eran pertinentes para esclarecer que la importancia está en buscar cómo se constituye el poder, es decir, el funcionamiento a nivel del proceso de sometimiento y reacción. Lo reconocemos como un funcionamiento en cadena organizado a través de una organización reticular y donde la importancia no solo radica en la circulación de los individuos por las redes, es decir la acción de ejercer o ser objeto del poder, sino en los mecanismos y en los elementos de conexión, lo que algunos denominan "factores de poder". Este término no es nuevo, ya en el siglo pasado fue utilizado por Fernando Lasalle "...para designar las fuerzas reales y efectivas, activas y eficaces, que informan todas las leyes e instituciones jurídicas de la sociedad, haciendo que no puedan ver, en sustancia, mas que lo que son" (Bidart Campos G.J.: 1972: 149). Stoppino reconoce en el funcionamiento una relación triádica entre la persona o grupo que lo retiene; aquel o aquellos que están sometidos; y la esfera de actividades a la que el poder se refiere, es decir lo que llama "esfera de poder" (Stoppino M. *op.cit.*: 1217).

Deleuze establece una clasificación para el funcionamiento de las relaciones de poder, desterrando algunos supuestos:

- 1) postulado de la propiedad: (el poder como posesión de la clase dominante) El poder no como posesión, sino ejercido, no como propiedad sino como estrategia, algo en juego.
- 2) postulado de localización: (el poder entendido como poder del Estado) No reconocer a éste como poseedor privilegiado sino que su poder es un efecto de conjunto.

3) postulado de subordinación: (el poder estaría subordinado a un modo de producción que sería su infraestructura) El poder no como superestructura en cuanto toda economía supone unos mecanismos de poder inmiscuidos en ella; con ello busca el abandono de los esquemas piramidales por los segmentados.

4) postulado del modo de acción: (el poder actúa por medio de mecanismos de represión o ideología) Cambiar la imagen negativa del poder por una positiva: el poder como productor "Y produce lo real, a través de una transformación técnica de los individuos, que en nuestra sociedad recibe un nombre: normalización".

5) postulado de la legalidad: (el poder del Estado se expresa por medio de la ley) Debe entenderse la ley como procedimientos para gestionar diferentes órdenes de ilegalismos, no el concepto de carta otorgada sino el resultado de la batalla perpetua: "...el ejercicio actual de unas estrategias" (Morey M. en Foucault.: 1981: V - VI)

Joseph Fontana plantea una interrogante a Foucault, reproducida en su obra *Un diálogo sobre el poder* ⁶ en cuanto a los mecanismos por los cuales ese poder se sostiene a lo que éste responde "Lo que hace que el poder se sostenga, que sea aceptado, es sencillamente que no pesa sólo como potencia que dice no, sino que cala de hecho, produce cosas, induce placer, forma saber, produce discursos; hay que considerarlo como una red productiva que pasa a través de todo el cuerpo social en lugar de como una instancia negativa que tiene por función reprimir" (Foucault M.: 1981: 137) En estas líneas se observan las coincidencias entre Foucault y Deleuze en cuanto a ver el poder como estrategia que se vehiculiza a través de una red y que tiene la capacidad de producir, concepción que hecha por tierra las visiones exclusivamente negativas del mismo.

Stoppino reconoce diferentes dimensiones del poder, pero no como encorsetado en estrategias o categorías fijas, sino por el contrario como estadios circunstanciales. El poder actual: aparece como relación de comportamientos cuando se pone en juego la acción de determinar la conducta de otros. El poder potencial: es concebido como la capacidad de determinar los comportamientos ajenos. (Stoppino M. *op.cit.*: 1218-1219). Bierstedt también hace referencia a una categorización similar al señalar las características del poder: "Poder es fuerza latente, fuerza es poder manifiesto u autoridad es poder institucionalizado" (Bierstedt R.:1975: 12) . Estas categorizaciones nos traen a colación el tema, primero de las fuentes de poder y después las formas que revisten aquellas organizaciones o instituciones a través de las que se ejerce el poder, es decir sus estrategias.

Referido a las fuentes del poder social, Bierstedt reconoce las fuentes de poder en el número de personas, la organización social y en los recursos disponibles (Bierstedt R.

⁶Foucault, M. *Un diálogo sobre el poder*. Ed. Alianza. Madrid (España) 1981.

op.cit.: 11-12). Stoppino por su parte reconoce la fuente del poder no tanto en esos elementos, sino que indaga en las fuentes históricas y psicológicas del mismo. Reconoce el "poder tradicional" , la tradición como fuente que impone vínculos al contenido de los mandatos que el "señor" imparte a los "súbditos"; y el "poder carismático" basado en la sumisión afectiva a la persona del jefe y al carácter sacro, heroico, la ejemplaridad y la potencia del discurso como elementos distintivos. (Stoppino M. *op.cit.*: 1224) Queda claro en estas referencias la importancia que se le otorga a los grupos dirigentes, es decir a quienes detentan el poder los cuales no sólo son importantes en sí mismos sino también por la organización que logran establecer para efectivizar y perpetuar el ejercicio del mismo "Una máquina administrativa bien conducida concluye por racionalizar la acción de la colectividad al asegurarle continuidad y orientarla convenientemente (...) Dos factores característicos desempeñan un papel considerable: la calidad de los dirigentes y la amplitud de la red de relaciones que logren constituir" (Meynaud, J.:1976: 27). Sobre este particular y las formas de acción también Real de Azúa aporta algunos elementos: "...la amplitud o restricción del reclutamiento de los grupos directivos importa tal vez la variante caracterizadora decisiva de todo régimen político social; fuera del caso no frecuente, de la revolución, los prestigios y valores que prohíjan esos grupos tienden a imponerse a toda la sociedad y actúan como fuerza socializadora de extrema eficacia" (Real de Azúa C.: 1989: 15).

Relacionado con los grupos dirigentes o detentores del poder, es decir aquellos que poseen lo que Stoppino denomina el "*poder potencial*" están las fuentes de ese poder, es decir de donde proviene el derecho a su ejercicio. Foucault lo denomina como el ejercicio de hacer valer el "hecho de la dominación" a través del derecho como instrumento, éste no referido sólo a la ley, sino al conjunto de aparatos, instituciones, reglamentos que se aplican al derecho, que se transmiten a través de la funcionalización de las relaciones. Nos referimos a las relaciones de mandato y obediencia, pues ejercer el poder implica como condición *sine quanon* tener la posibilidad de ejercerlo, es lo que Stoppino denomina como "*poder social*": "...la capacidad de determinación intencional o interesada de comportamientos ajenos". Para este autor ese poder social se efectiviza a través del empleo de diferentes recursos que pueden ser la riqueza, la fuerza, la información y el conocimiento, el prestigio, la legitimidad, la popularidad, la amistad y "...otras relaciones cercanas con personas que tienen una posición alta de poder"; jugando también un papel importante la habilidad.(Stoppino M. *op.cit.*: 1219)

Para Weber esas relaciones de mandato y eficacia no solo se basan en fundamentos materiales o en la costumbre sino también y principalmente en un fundamento de legitimidad. ¿De dónde proviene la legitimidad? Proviene de muchos lados y depende del área de la vida sobre la que se ejerce el poder, de la institución u organización que lo ejerza, las estrategias que utilice y a quienes esté destinado, aquella proviene de un

punto diferente. Retomando lo que mencionábamos al comienzo, esta emergencia no está, en general, solo en el origen, en el hecho fundante, sino que es una combinación de éste junto a los sucesos que han mantenido su eficacia; con esto reforzamos nuestra elección por la procedencia y no el origen. Descubrir en nuestro objeto de estudio (La Fiesta de San Cono) la procedencia de las muestras de poder emergentes en la fiesta forma parte de nuestra hipótesis central. En definitiva aquellos que poseen la legitimidad del ejercicio del poder son aquellos encargados de la producción de la "verdad" como una de las principales estrategias de éste y donde el saber social en realidad se constituye en el interior de un dispositivo de poder "La `verdad´ está ligada circunstancialmente a sistemas de poder que la producen y la sostienen, y a efectos de poder que induce y la prorrogan `Régimen´ de verdad" (Foucault M.: 1981: 145).

El objetivo perseguido al tratar el poder en este contexto, relacionado con el culto de San Cono y la Fiesta (espacio donde el mismo actúa y se hace visible), es el abordaje que parte del reconocimiento del capital cultural como una dimensión simbólica del poder. El universo social es un gran campo donde interactúan bienes que son objeto de codicia y de conflicto y que Bordieu los reconoce como el capital económico, el capital cultural y el capital simbólico que vistos desde una nueva visión estructuralista hacen aparecer el mundo social como un entramado relacional. Ese capital simbólico es el mismo capital económico o cultural conocido y reconocido por el colectivo, su posesión marca una de las posiciones de fuerza dentro de la sociedad; hablamos dentro de una lógica de la distribución de la propiedad como generador de la diferencia y de las distancias diferenciales. La posesión de ese capital simbólico marca para quienes lo detentan, en las dimensiones en las que actúa (local, regional y/o nacional), el participar de las jerarquías del espacio objetivo, por lo tanto capaces de imponer valores, formas de ver y hacer ver las realidades a la vez que formas de percepción y de apreciación de ese mundo social. Al hablar de espacio objetivo nos referimos a una visión geográfica del espacio, con regiones asimilables a grupos sociales donde se encuentran aquellos individuos o grupos que poseen propiedades en común (cuanto más propiedades en común tengan más próximos se encontrarán) de ahí que coincidan distancias espaciales y distancias sociales. (Bordieu P.: 1993: 127-142). Las dimensiones de integración y conflicto también son elementos actuantes, en tanto la primera se refiere al proceso de inserción en esa visión genealógica de la historia de Foucault y la segunda en cuanto el espacio de poder considerado comparte con otros las posibilidades de influencia y de desarrollar estrategias de acción. En resumen consideramos la Fiesta como un espacio de poder simbólico; espacio objetivo resultado de las prácticas relacionales que actúan dialécticamente con su objeto de acción: el colectivo.

3.- LA FIESTA, UN ESCENARIO SOCIAL

La Fiesta es el escenario donde se desarrolla nuestro estudio, donde se observan sus manifestaciones materiales y espirituales de la religiosidad popular, es donde se mueven nuestros sujetos en un espacio de re-presentación constante y donde tiempo y espacio se redimensionan y adquieren un nuevo significado en un momento preciso que se renuevan anualmente.

Natalie Z. Davis en su obra "The Reasons of Misrule" espera "mostrar que, en vez de ser apenas una válvula de escape desviando la atención de la realidad social, la vida festiva puede (...) perpetuar ciertos valores de la comunidad"(En Hunt, L.: 1992: 15)

Al hablar de fiesta podemos adoptar dos de las formas que sugiere Marvin Harris de estudiar una cultura, el enfoque emic y el enfoque etic..(Harris, M.: 1990: 32-35) Fiesta como la definen aquellos que concurren el 3 de junio a la ciudad de Florida a mostrar su devoción a la imagen de San Cono (como lo vienen haciendo desde hace 115 años⁷). Pero también fiesta reinterpretada a través de nuestro marco teórico.

Entendemos la fiesta como la síntesis y reflejo de una realidad socio-cultural, como conjunto de expresiones rituales y simbólicas a las que podemos considerar como representaciones de esa dinámica social (Cipriani, R.: 1987: 65); "...la fiesta definida como un microcosmos que resume, en un período de fuerte simbolismo el macrocosmos constituido por la sociedad en su existencia cotidiana..." (Mendes Richter, I; Díaz, A y Fornaro, M.J.: 1990: 17-20). Esa representación es vista también como intermediaria entre lo que es simplemente imaginario y lo que es referencia a la realidad (Isambert, F.A.: 1982: 153)

También nos podemos remitir a las dos formas de ver la realidad social entre las que se debaten las Ciencias Sociales, especialmente la Antropología, la Historia y la Sociología; las visiones objetivistas y subjetivistas. Es decir tratar los hechos como cosas, dejando de lado "...todo lo que le deben al hecho de que son objeto de conocimiento -o de desconocimiento - en la existencia social". O hablar de los mismos de acuerdo a las representaciones que de él se hacen los protagonistas "...consistiendo entonces la tarea de la ciencia social en producir un 'informe de los informes'(...) producidos por los sujetos sociales" (Bordieu,P.:1993:127-128).

⁷Tomamos como referencia el año 1882 en el que se trajo la imagen de San Cono desde Italia.

Una postura etic será la utilizada al analizar la fiesta, la que partirá de una alternancia en el uso de las visiones objetivistas y subjetivistas de la misma. Al abordar ese microcosmos lo haremos con un sentido estructuralista en tanto producto de relaciones que traducen la estructura de las comunidades mayores y menores (la sociedad civil que administra el culto, otras instituciones o la comunidad local en la que está inmersa) y su inserción (dicotomía dialéctica conflicto/integración) en los diferentes espacios simbólicos y geográficos que la rodean y/o integran. La elección de esa alternancia en las visiones objetivistas y subjetivistas tiene su fundamento en la necesidad de partir de las representaciones que de ella se hacen las diferentes comunidades, es decir observar el escenario, los actores y el guión para después construir un nivel conceptualizado de esas representaciones, llevar al papel, construir lo que Bordieu denomina "Topología Social": el análisis de las posiciones relativas y las relaciones objetivas entre estas posiciones. (Bordieu, P. 1993: 129-130).

La Fiesta constituye una excelente oportunidad para abordar la dinámica cultural integrando todos los aspectos estructurales: los sociales, económicos, políticos, religiosos, materiales y espirituales a través de sus representaciones. Esas representaciones guardan en su interior condensadas, concentradas una verdadera matriz genética, como una cadena de ADN donde cada eslabón es el resultado del proceso de asimilación y acomodación, de tensiones, éxitos y conflictos. Nuestra observación contemporánea accede al nivel de dramatización donde cada sujeto, aislado o en grupo representa un papel que se entrelaza y relaciona con los demás. Pero si nuestra observación se afina e intenta desestructurar esos papeles para descubrir como se han constituido accederá a una lectura mas profunda (en la medida que implica un cambio de enfoque) y los personajes dejarán de ser sujetos para convertirse en objetos.

La fiesta representa un momento en que la sociedad se exhibe, se organiza y teatraliza dentro de un espacio central, es el momento donde esa sociedad local se expresa, se deja ver por lo tanto muestra sus rasgos de identidad, es un momento de apertura donde se transforma lo cotidiano. A partir de su estudio podemos analizar como esa sociedad funciona y se ubica en la historia a partir de la constitución de un referente. Este referente tiene que ver con el tiempo, con el calendario, mostrando a través de la reproducción de un tiempo cíclico, la preocupación por construir su propio tiempo, el de la fiesta social y colectiva (Favre, D.: Curso sobre Imaginarios. Universidad Internacional de Andalucía-España- 1995). Esta actitud refleja, en nuestra cotidianeidad, la permanencia de elementos de la estructura mítica de percibir el tiempo y el espacio, que traducen los antiguos ritos bárbaros⁸ de marcar el tiempo de acuerdo a ceremonias relacionadas, en aquellos casos con la naturaleza, hoy a través de la

⁸En este caso el término bárbaro se refiere a los así denominados pueblos indo-europeos que invadieron el imperio romano de occidente, asentándose en los territorios que hoy constituyen el continente europeo.

reelaboración de las manifestaciones europeas de las fiestas patronales o secularmente las conmemoraciones patrias. El sentido de repetición, de tiempo cíclico representa una forma de ordenar el mundo, de intento de dar orden al caos, pues el caos representa lo que no se puede dominar y muchas veces no se puede entender, el orden representa la seguridad. Como afirma la historiadora Milita Alfaro: "La ritualización repetida inexorablemente año a año en la festividad crea entonces una sensación de seguridad ante ciertas dimensiones temidas o ignoradas" (Alfaro, M.: 1992: 15). Este tiempo se contrapone al fraccionamiento de lo público a través de la particularización de los espacios; es un tiempo que concierne al colectivo, popular y abierto, no condicionado, y se inserta en ese otro calendario marcado por las fiestas. "Esta temporalidad aparece como una representación, como el conjunto de productos simbólicos que inspiran el calendario, y que representa, en apariencia un carácter puramente alegórico. Mas la propiedad de la fiesta de vivenciar esta alegoría, de hacer de lo imaginario el marco mismo de la realidad, es encarnar en el rito el tiempo del mito" (Isambert, F:A.: 1982: 153)

Relacionado con el espacio, la fiesta es una geografía donde se recortan regiones separadas por fronteras, fronteras materiales pero con representación simbólica, las que de acuerdo a nuestra tesis representan los diferentes espacios de poder. En ese espacio se puede descubrir el "adentro" y el "afuera", espacios ocupados por las diferentes comunidades constituidas a partir de esa estructura relacional a la que hicimos mención en un comienzo. No obstante la constitución de esos diferentes espacios, no quiere decir que no exista un canal de comunicación entre ellos, es más, lo marcamos como un elemento fundamental para la constitución de los mismos y su permanencia, por aquello de que algo existe si existe su reflejo. En definitiva ese reflejo se constituye, en el hecho legitimador de la fiesta y su estructura. Como decíamos, en el interior de los espacios se descubren las estructuras sociales, las jerarquías sociales, que por el hecho de estar reunidas en ese espacio no significa que representen una comunión, muy por el contrario, muchas veces representan la aceptación de poderes equivalentes que en realidad permanecen en conflicto. Lo visible, lo que es inmediatamente dado, esconde lo invisible que lo determina dice Bourdieu (Bourdieu, P.: 1993: 130). Las líneas que se tienden desde el interior de los espacios hacia afuera -esos canales de comunicación de los que hablábamos- representan el funcionamiento de las redes que constituyen las estructuras.

Si lo llevamos al terreno del economicismo liberal, la fiesta representa, a partir de la constitución y dominio de un capital, un momento de producción de bienes, esos bienes son ofrecidos bajo diferentes formas a los consumidores los que no sólo representan la demanda sino que, con su presencia y su acción, son capaces de modelar la oferta. El espacio, así interpretado se transforma en un mercado por la captación del consumidor y

los conflictos de poder una relación de oferta y demanda. Vista de esta forma podemos hablar de una Fiesta abierta en cuanto su éxito depende de los visitantes y la acción de las diferentes instituciones actuantes se traducen en un interés por el control de un tiempo productivo. Hoy en día esta es la dimensión en la que algunos autores insertan el fenómeno de la religiosidad popular como manifestación del aumento de la oferta religiosa ante la crisis en el mundo occidental (especialmente en América Latina) de la iglesia católica producto de la modernidad. La ausencia de respuestas de ésta llevan a la búsqueda de alternativas "...se abre paso entonces a formas de consumo de estilo 'supermercado', especie de autoservicios simbólicos, donde cada cual encuentra la devoción o la práctica, que requieren sus pequeñas necesidades inmediatas" (Vega-Centeno, I.: 1995: 59).

Sin embargo hablar de religiosidad popular es hablar de fiesta, ya que son componentes de una misma manifestación cultural. Isambert, reconoce como componentes de la religiosidad popular la oración, la devoción y el peregrinaje, pero existe, para él, un cuarto componente que señala como principal: la fiesta. "Religión popular y fiesta se refieren a lo sagrado como un significado fundamental donde aquellos serán la expresión en actos" (Isambert. F.A.: 1982: 13-15).

La Fiesta a analizar es fiesta patronal manifestación de religiosidad popular⁹ tiene un origen cristiano institucional pero que en su reelaboración en Uruguay ha adquirido un carácter privado (en cuanto a su administración) separado de la institucionalidad católica oficial. Mantiene, muchas de las características de las fiestas religiosas populares europeas en tanto concentración de diferentes elementos sagrados y profanos. Estos en su dinámica han desdibujado esas fronteras, produciéndose una continua interrelación entre ellos y , en muchos casos, para catalogarlos de una u otra forma debemos sumergirnos en las representaciones que de ellos tiene la comunidad de referencia. Otra característica a destacar es la pervivencia de elementos institucionalizados y espontáneos que comparten tiempo y espacio pero que muchas veces han sido el resultado de esa dinámica y muchas veces del conflicto con otras instituciones representantes de diferentes poderes, materiales y/o espirituales.

⁹aspecto sobre el que no profundizaremos aquí por dedicarle un capítulo especial.

4.- LA RELIGIOSIDAD POPULAR: Una manifestación del colectivo

Al hablar de religiosidad popular creemos necesario precisar, dentro de nuestro marco conceptual, a que nos referimos, cuáles son sus características y que elementos la diferencian de otros tipos de religiosidad. Podemos hablar -en principio- de religiosidad popular o también podemos referirnos a estas manifestaciones como pertenecientes al catolicismo popular como lo hacen otros investigadores del tema (Briones Gomez, R., Sepúlveda G., Juan)

Primero debemos diferenciar este fenómeno de lo que la sociología de las religiones considera como los fenómenos institucional-eclésiástico tipo iglesia (Weber, Bordieu). "Las iglesias históricas son hechos sociales institucionales, complejamente organizados, con un doctrina y un cuerpo de especialistas en la misma" (Vega-Centeno I. :1985: 57). "Que es lo que la religión popular no es: cuerpo doctrinal y cuerpo eclesial. No solamente ella no es doctrina, mas si mezcla de discursos y de prácticas, (...) evitando la doctrina" (Isambert, F.A.: 1982: 24) El catolicismo popular, por su parte, de acuerdo al concepto de Sepúlveda es "...la forma como se expresa religiosamente el pueblo latinoamericano o las grandes masas que tienen escaso cultivo religioso, por falta de una mayor atención de la Iglesia institucional o porque dichas masas no buscan un cultivo mayor" (Sepúlveda G., Juan: 1981: 179) Sobre este concepto creemos que si bien existen algunos elementos los cuales compartimos, en el sentido de que corresponde a la forma de expresión religiosa del pueblo latinoamericano (en la medida de que hablamos de un continente formado a partir de diversas vertientes culturales), pero disentimos en cuanto a que sea expresión de masas que tienen escaso cultivo religioso. Si bien es cierto que, especialmente en nuestro país, (considerado a principios de los 90 como uno de los dos países mas laicos del mundo, junto con Albania) el porcentaje de católicos practicantes es muy bajo (en Montevideo con una población de aprox. 1.500.000 de habitantes concurren cada domingo a la iglesia unas 13.000 personas¹⁰), no se puede generalizar sobre el cultivo religioso de las masas, pues se da el caso, cada vez mas frecuente, de que los que concurren y hasta los que dirigen ciertos cultos no católicos son personas con profundas formaciones católicas. La socióloga uruguaya Carmen Apratto expone en un artículo como hipótesis (muchas veces comprobada por nosotros mismos en entrevistas de trabajo de campo) de que el crecimiento de algunas nuevas religiones se nutre de ex fieles de la Iglesia Católica, incluso dándose el caso de

¹⁰López Belloso, R. Revista Posdata. N° 81, viernes 29 de marzo de 1996.

personas que combinan ambas manifestaciones¹¹. Referente a la falta de mayor atención por parte de la Iglesia institucional, esta afirmación es comprobable, incluso es la hipótesis que marcan como determinante la generalidad de los científicos sociales abocados al tema. Finalmente a la búsqueda, o no, de un cultivo mayor, este es un punto muy discutible y relativo que nos puede llevar a caer en un etnocentrismo cultural.

El catolicismo popular en Latinoamérica es producto de dos vertientes históricas, la primera proveniente de la religiosidad popular hispánica de tradición medieval del siglo XV. Esta es traída por aquellos que pasaban a las Indias y que eran parte de los sectores populares y se mantuvo como forma de defensa y mantenimiento de la identidad en un medio extraño y hostil. La conquista y colonización reafirmaron el carácter guerrero de estas manifestaciones exaltando las figuras de santos y símbolos de conquista ya utilizados en la península ibérica en el proceso de reconquista. Así tenemos las figuras de la Virgen, Santiago Apóstol y San Miguel que se caracterizaban por haber vencido a demonios y moros. Con el mestizaje se produce también el sincretismo no solo de símbolos, creencias y prácticas indígenas, sino también africanas, siempre como forma de afirmación de la identidad y hegemonía cristiana. Este proceso evoluciona desde el siglo XVI hasta mediados del siglo XIX con el proceso de independencia y la ruptura del régimen eclesial con Roma por el Patronato Regio. (Briones Gomez, R.: s/f : 83-84)

A partir de la segunda mitad del XIX se producen cambios en las manifestaciones culturales, en especial en lo que tiene que ver con la religiosidad, principalmente en las ciudades. Por un lado con el proceso de independencia el ingreso a América de las ideas surgidas del liberalismo y el positivismo a lo que debemos agregar el importante papel desempeñado por la masonería (especialmente en nuestro país). Este hecho que se relaciona no solo con el proceso de independencia de la primera mitad del siglo, sino también con el proceso de modernización de la segunda mitad del mismo (especialmente con el último cuarto del siglo XIX) lleva -en algunas realidades- a la disminución de la importancia y hegemonía mantenida por la iglesia católica, tiñendo en algunos casos el ambiente de manifestaciones de anticlericalismo (es el caso concreto de Uruguay y la predominancia del Partido Colorado en el poder). Lo que se dio fue una lucha por el poder entre la iglesia, los sectores conservadores y los nuevos sectores liberales apoyados principalmente en las nacientes clases medias y sectores populares. En este proceso es importante reseñar el importante papel desempeñado por la educación y los movimientos tendientes a extender una educación que fijara los "valores nacionales" (es fundamental en nuestro país el movimiento de reforma educativa promovido durante la dictadura de Latorre por José Pedro Varela tendiente a constituir una educación

¹¹López Belloso, R. Revista Posdata. op.cit. : 41

primaria laica, gratuita y obligatoria para todo el país, o la obra de Sarmiento en Argentina).

Junto a este proceso también debemos mencionar, a partir de esa segunda mitad del siglo XIX, la llegada de una segunda oleada masiva de europeos a nuestro continente (especialmente al Río de la Plata), en su mayoría españoles e italianos trayendo consigo un bagaje de elementos culturales populares y tradicionales, principalmente de origen campesino. Dentro de ese bagaje vienen también sus manifestaciones religiosas relacionadas -en su mayoría- con los santos patronales de las diferentes actividades u oficios o de las localidades de las que provienen. Así como aquellos primeros europeos en nuestro continente, éstos inmigrantes van a conservar y cultivar sus cultos como medio de expresar y mantener sus elementos identitarios en un contexto extraño.

Aún podemos mencionar otro elemento en la evolución de los cambios a nivel religioso que tiene que ver con una matriz cristiana, y es la aparición de los grupos evangelistas por un lado y por otro el surgimiento en Latinoamérica de una nueva orientación de la iglesia católica que se acomoda a la realidad socio-económica del continente a través de la llamada "iglesia de los pobres" o la "teología de la liberación", fenómenos característicos del siglo XX.

Hoy en día asistimos a una variadísima oferta en materia religiosa donde la iglesia católica no desempeña -en algunas realidades como la de Uruguay- el papel hegemónico o donde debe luchar por mantener ese papel. Con el desprendimiento de su matriz del catolicismo popular, de los grupos protestantes, evangelistas, pentecostales, culto de santos y los sincretismos con otras creencias como las afro-brasileñas (para mencionar solo algunas que cuya presencia es notoria en Uruguay) se le presenta al consumidor religioso una variadísima gama de posibilidades entre las que puede optar. La pregunta es cuál es el fenómeno que ha permitido la generación de espacios para el desarrollo de esta amplia oferta y porque la iglesia católica no ha sido la mas beneficiada, es decir porque no ha conseguido ocupar esos espacios.

Sobre este punto existe cierto consenso entre los científicos sociales en cuanto a que lo que la iglesia católica ofrece hoy en día no está de acuerdo con las necesidades de los consumidores de lo sagrado. Imelda Vega Centeno nos habla de la modernidad como la que hoy provee aquellos beneficios y satisfacciones que las religiones proveían a los creyentes. Frente a una oferta de ésta de carácter ideológico y que hace a cuestiones espirituales y preocupaciones sobre una salvación después de la muerte se presenta una demanda que tiene que ver con necesidades básicas concretas fundamentalmente de carácter económico, de salud o afectivo -en la mayoría de los casos-.

La crisis de los modelos de desarrollo y la implantación de las políticas neoliberales en gran parte de los países latinoamericanos, que apelan al capitalismo salvaje, muestran, a su vez, la insatisfacción ante los valores propuestos por la modernidad. Asistimos a la paradoja de un mundo que apuesta cada vez más al consumismo a través de un shock publicitario permanente con sectores que cada vez tienen menos posibilidades de acceso a los bienes del mundo moderno. Ante la inseguridad y la insatisfacción se presenta el campo religioso que "reconstruye la esperanza" dice Imelda Vega Centeno. Sumado a estos procesos de paradoja tenemos los cambios a nivel demográfico, de movilidad y de urbanismo que han traído consigo "La multiplicación de grupos es favorecida por condiciones modernas: amplias migraciones a centros poblados, estructuras productivas y comerciales mayormente informales, aglomeración urbana donde surgen nuevas células sociales, necesidades religiosas atendidas por asociaciones nuevas, y demás factores que directa o indirectamente suscitan microorganismos" (Irrazaval, D.: 1985: 84). También debemos mencionar otro elemento importante que contribuye a la búsqueda de alternativas dentro de la religiosidad; y es la crisis del llamado estado de bienestar, la crisis de militancia dentro de los partidos políticos, la crisis de ideologías, sumado al fenómeno de descreimiento en la clase y el sistema político como promotor de cambios (sobre este tema existe una amplísima bibliografía pero consideramos que si bien es importante e interesante, no es nuestro objetivo en este trabajo el presentar la correlación existente entre este fenómeno y el aumento de los grupos religiosos).

Con estos argumentos lo que mostramos es que la modernidad no ha terminado con las relaciones entre sociedad y religiosidad, sino que en muchos casos los ha reafirmado, pero también mostramos que la propia religiosidad, al igual que las estructuras sociales, económicas, políticas y culturales, ha cambiado "Lo religioso no desaparece (...)sino que se reestructura y ocupa nuevos espacios de sentido en la vida cotidiana en momentos de angustia e incertidumbre" (Mallimaci, F.: 1985: 164).

Resta por ver entonces cuáles son las características de la religiosidad popular y que le ha permitido crecer cada vez mas en importancia hasta constituir un centro dentro de las manifestaciones religiosas públicas o privadas, pasando de estados marginales o incipientes a fenómenos masivos. Esta afirmación es fácilmente comprobable; basta hacer un relevamiento en periódicos, revistas, publicidad en diferentes medios, informativos y programas especiales de radio y televisión y hasta la producción académica en Ciencias Sociales para observar como ha crecido el tratamiento de temas referentes a la presencia de cultos religiosos, esoterismo, astrología, cartas astrales, brujería, hechizos y las paraciencias en general.

Mencionemos entonces cuáles son, desde nuestro punto de vista sus características principales:

- a) generalmente esta relacionada con asuntos privados (que no tienen porque ser individuales, pueden ser de pareja, familia, amigos o parientes) lo que determina en muchos casos un carácter inconstante, es decir por el período de tiempo necesario para resolver alguna necesidad básica; busca el bienestar concreto. Este es un punto relativo, pues hace a un porcentaje de los concurrentes pues otros lo hacen por tradición y entonces en este caso son vínculos constantes que se transmiten generacionalmente. De todas formas ésta característica no es la que ha llevado al aumento de concurrentes a este tipo de manifestaciones, mientras que sí lo ha hecho lo mencionado anteriormente.
- b) están relacionados con "ritos de paso", enfermedad, muerte, momentos festivos, a conmemoraciones locales o nacionales e incluso a elementos identitarios de un pueblo o comunidad, elementos que marcan su sentido de existencia.
- c) generan momentos festivos con intercambios de elementos simbólicos sagrados, en algunos casos alimentos y bebidas. Es un momento de creación de una sociedad nueva aunque efímera, "...es la forma por excelencia a través de la cual el pueblo experimenta su sensibilidad religiosa mas allá de los límites espaciales e institucionales fijados por la iglesia y las prescripciones morales que ella dicta"(Isambert, F.A.: 1982: 14);"...una reinterpretación de lo sagrado en términos de gozo y comunidad"(Irrazaval,D.:1985: 90)
- d) se presenta en un lugar concreto y una fecha precisa pero espacio y tiempo son redimensionados a escala simbólica y mítica por ello abarca todos los tiempos, todos los niveles y todos los momentos (Briones Gómez; R.: s/f: 85-86)
- d) como ya mencionáramos en un comienzo es básicamente actividad, pero no rígida, sino que como toda manifestación popular, por tanto con una importante carga de espontaneidad, es dinámica y creativa. Como actividad y como fiesta es representación por lo tanto tiene mucho de teatral: es vivida, actuada y representada dice Rafael Briones Gomez.
- e) generalmente presenta diferentes grados de autonomía de la iglesia católica oficial, dándose un acercamiento en momentos de la realización de los sacramentos y en las fiestas. De todas formas este carácter ha representado y representa un punto de conflicto "La religión popular constituye un sector de la vida religiosa relativamente independiente de las jerarquías eclesiásticas y de los cuadros intelectuales con los que está ligada; independiente, y hasta a veces en franca oposición" (Isambert, F.A.: 1982: 14).
- f) es en la mayoría de los casos "religión de santos" que coexisten sin conflictos en el altar y en el culto, y cada uno reviste un don o característica especial en un rubro..
- g) la distinción entre lo profano y lo sagrado se desdibujan existiendo un cruzamiento de categorías que dependen de las coordenadas de espacio y tiempo relacionadas con los simbólico.

h) brindan la posibilidad de un contacto directo, táctil con lo sagrado, siendo el momento del toque uno de los mas apreciados y buscados por quienes concurren como fieles.

i) a su alrededor se constituyen cofradías (agrupaciones que tiene como objetivo preparar la procesión o las fiestas) cargadas de elementos simbólicos identitarios y en muchos casos mayordomías (grupos encargados de la administración y conservación de la imagen y su culto). "...el modelo de cofradías es el mecanismo clave para dos fines: por una parte para la afirmación interna de esa etnia frente al grupo total; por otra para la integración y dominación y sumisión de esa etnia o grupo en un conjunto global" (Cita de Moreno, Y: 1981 en Briones Gómez, R.: s/f: 87)

El culto de San Cono, objeto de nuestro estudio está comprendido dentro de esta categoría de religiosidad popular y además está inserto, con ciertas variantes permitidas como toda manifestación dinámica, dentro de las características reseñadas. El desarrollo dentro de un nivel descriptivo y analítico serán los hechos que comprobarán nuestras afirmaciones referentes al marco teórico y conceptual.

IV.- MARCO HISTORICO

1.- URUGUAY, PAÍS RECEPTOR DE INMIGRANTES

Como ubicación temporal reseñaremos los principales hechos que marcaron la historia de La República Oriental del Uruguay en el período 1830-1960 (período de inmigración mas fuerte en el país) pues es el marco de referencia en el que el proceso de las oleadas inmigrantes se inserta. Para ello se tomará un criterio que aunque discutible por ser básicamente político, macrocéntrico y bajo la concepción de la "historia nacional" es el utilizado por la historiografía uruguaya, inclusive actual.

Esta periodificación no persigue el objetivo de ser exhaustiva en su análisis sino simplemente ubicar al lector y le permitirán comprender el contexto en el que se desenvolverán las masas de emigrantes europeos que llegan a estas costas.

1830- Jura de la Constitución y creación del Estado de la República Oriental del Uruguay

La Constitución marcan las características con que el país va a comenzar su vida independiente. Predominio de sectores doctorales de ideología liberal, de régimen presidencialista, con un parlamento dividido en dos cámaras. Sufragio limitado y Juntas Económico Administrativas a cargo de los gobiernos departamentales junto al Jefe Político (que es a su vez el Jefe de Policía) designado por el Ejecutivo. Fronteras no delimitadas -especialmente con Brasil- y derecho de Brasil y Argentina de intervenir en conflictos internos.

1830-1839 - Primeras presidencias constitucionales de Rivera y Oribe

Estos dos personajes, considerados hoy héroes nacionales eran considerados caudillos en el período revolucionario que marca nuestra independencia del Imperio Español. Posteriormente van a encarnar intereses diferentes dando lugar a bandos transformados en los antecedentes de los partidos políticos tradicionales -blanco y colorado- que persisten hasta el día de hoy.

1839-1851 - Guerra Grande

Conflicto que comenzó siendo una Guerra civil entre los dos bandos que encarnan los intereses de "los doctores" (representantes de lo urbano y del liberalismo) y "los caudillos" (representantes de lo rural y del tradicionalismo) respectivamente. Con la intervención de argentinos y brasileños primero y de franceses, ingleses e italianos (regimientos garibaldinos) después el conflicto se va a internacionalizar fruto de la lucha, ya no solo de intereses políticos, sino mas bien de intereses económicos.

1852-1860 - Política de Fusión.

Se exponen políticamente los intentos por terminar con los enfrentamientos civiles a que habían dado lugares las banderías políticas y que cubre tres presidencias; intenta la fusión de ideas frente a la división política.

1860-1875 - Caudillismo

Período donde se reanuda el enfrentamiento político con el predominio del caudillo como figura política. Teñido de inestabilidad se sucedieron gobiernos constitucionales con períodos de dictaduras militares, revoluciones con participación de argentinos y brasileños y la participación en la Guerra del Paraguay, conflicto regional de resultados fatales para la nación paraguaya. El período termina con una gran crisis económica y social.

1876-1884 - Militarismo

Predominio del elemento militar en el gobierno con irrupción de procesos dictatoriales. Coincide con el período llamado de la modernización en las esferas económica, política y social. Implica la entrada de Uruguay en el mercado internacional como proveedor de materias primas (productos ganaderos), con fuerte presencia inglesa. Su inserción trajo aparejada la industrialización y su infraestructura (como ferrocarriles y telégrafos). En lo político era la adopción de la idea liberal del "Estado nación" con la presencia de éste en todo el territorio. En lo social la aparición de una clase media dedicada al sector terciario y el papel jugado por la inmigración europea.

1885-1903 - Civilismo

Predomina los presidentes civiles en el gobierno. Se caracterizó por la permanente inestabilidad política y el enfrentamiento entre ese "Estado moderno" (representado en el partido colorado en el gobierno) y una "masa rural tradicional" (representado por el partido blanco opositor).

1903-1915 - Batllismo

Presidencias de José Batlle y Ordoñez (con un interregno de Williman entre 1907-1911). Significó la modernización del país y la adopción del llamado "plan urbano" por el cual se europeizaron todos los aspectos de la sociedad. Se apostó a la industrialización adoptándose innumerables leyes sociales bajo una política de nacionalización y etatización frente al poder económico imperial británico. Se realizó una política amortiguadora a través del reformismo posible gracias a una coyuntura internacional favorable.

1919-1929 - La política de compromiso

Fracaso del batllismo al terminar la coyuntura económica favorable y la adopción del compromiso con el partido opositor -blanco- para permitir la gobernabilidad. En este período comienza a regir la Constitución de 1917 de inspiración batllista (con un Poder Ejecutivo Colegiado) pero que el fracaso del mismo en las elecciones transforma en una faceta más del compromiso (Se llega a un gobierno mixto Un presidente y un Colegiado). Se incorpora el voto universal masculino. Los gobiernos departamentales pasan a manos de Intendentes Municipales junto a una Junta Departamental (Poderes Ejecutivo y Legislativo departamental).

1930- 1938- El terrismo

Presidencia constitucional y dictadura de Gabriel Terra. Período caracterizado por las consecuencias de la crisis del 29 en Uruguay, período de inestabilidad económica y de entrada en el período de sustitución de importaciones en que entra toda América Latina. Dentro de las políticas inmigratorias es un período de prácticas y medidas xenófobas donde llega a decretarse una "ley de indeseables"; todas medidas implementadas por la presión de la élite oligárquica en el poder. Una de los argumentos para el golpe de Estado fue la reforma de la constitución batllista que impedía al Ejecutivo adoptar medidas efectivas ante la crisis. En 1934 se realiza la tercera reforma constitucional con la vuelta a un régimen presidencialista. Como elemento innovador se incorpora el voto a la mujer en la Constitución.

1938 - 1946- El camino al batllismo

Presidencias de Baldomir y Amézcaga, intentos de recuperación democrática con un golpe de Estado llamado "el golpe bueno" para una nueva reforma constitucionale en 1942. Esta buscaba eliminar los elementos autoritarios colocados por la Constitución terrista. Desde el punto de vista económico se vive la segunda coyuntura favorable producto del aumento de las exportaciones y precios de productos agrícolas en el exterior fruto de la Segunda Guerra Mundial.

1947 - 1956. El retorno del batllismo

Período denominado del "Neo-batllismo" bajo la presidencia de Luis Batlle Berres, sobrino de José Batlle y Ordoñez. Período de urbanización creciente, así como el comercio y los servicios. Ultima oleada masiva de inmigrantes provenientes de Europa producto del fin del la Guerra. Período desarrollista, de cambios que determinaron el apelativo de "La Suiza de América". Además de la Segunda Guerra el Uruguay vive su tercera y última coyuntura favorable producto de la Guerra de Corea. Los excedentes del comercio exterior inauguran el segundo período de sustitución de importaciones. El descuido del sector agroexportador, la inversión en el exterior, la especulación financiera y el consumo suntuario condujo a la inflación, corrupción y exacerbación de los conflictos sociales. Nueva reforma Constitucional en 1952 que retorna al gobierno de tipo Colegialista ante el triunfo del Batllismo.

1956 - 1966. Los Colegiados Blancos

La crisis aguda que vive el país derivada de los elementos reseñados anteriormente lleva al fracaso del Batllismo y su política desarrollista. Como consecuencia el electorado se vuelca hacia la oposición brindando el triunfo al Partido Nacional. Este en desacuerdo con las políticas industrializadoras intenta revertir la situación del sector agroexportador. Los intentos de recuperación son inútiles, por lo que la situación de crisis lleva al aumento de la inestabilidad en diversos planos, institucional, político y social. Se firman las primeras "cartas de intención con el FMI" iniciando nuestro período de fuerte endeudamiento. La consecuencia es el aumento de las manifestaciones sociales y enfrentamientos con el gobierno. En 1966 se realiza una nueva reforma Constitucional (que rige hasta 1996) que intenta hacer frente a la inestabilidad

concentrando mayor poder en el Ejecutivo, así como asegurar el triunfo de las mayorías a través de una Ley de Lemas que perpetúa la mayoría dentro de los Partidos Políticos en el Poder.

A partir de **1968** con el Partido Colorado de nuevo en el poder, la situación de crisis se va a profundizar al aceptar las recetas del FMI que reducen el poder adquisitivo de los sectores asalariados y la represión ante la protesta sindical y social. Aparece una nueva fuerza política, el Frente Amplio en 1971 coalición que nuclea las fuerzas de izquierda y un movimiento de acción violenta de tendencia foquista, el MLN (Movimiento de Liberación Nacional Tupamaro) A su vez se efectiviza la presencia de las Fuerzas Armadas en todos los aspectos de la sociedad y su injerencia en el gobierno. La eclosión de este proceso será el golpe de Estado militar en 1973 que inaugura un período autoritario y fuertemente represor con aplicación de políticas liberales que lejos de solucionar los problemas del país los profundizan aún más. Su final se va a dar en 1985 con el retorno al sistema democrático. Se restauran las libertades y se comienza la aplicación de las medidas neoliberales en todos los ámbitos de la sociedad que termina con los vestigios del "Estado de bienestar". Hoy desde el punto de vista político el país está dividido en tres fuerzas: las tradicionales, conservadoras y neoliberales del Partido Nacional y el Partido Colorado y las fuerzas de izquierda con aproximadamente un 33 % de votos cada una.

Antes de manejar algunos datos cuantitativos y cualitativos sobre la inmigración italiana en el Uruguay creemos importante dedicar algunas líneas a caracterizar la bibliografía existente sobre el tema en nuestro medio. Esto no significa que hayamos consultado todo lo que existe -objetivo que pensamos cumplir en el largo plazo- sino que solamente lo de difusión más amplia y fácil acceso.

Algunas claves historiográficas sobre la inmigración dentro del contexto histórico

El primer elemento para caracterizarla es observar cuáles son las razones que manejan como causa de la emigración de sus países de origen los procesos de ruptura de las sociedades tradicionales con el avance del capitalismo industrial:

Oddone en su trabajo dice: "La emigración europea se inscribe en el cuadro de las transformaciones operadas por la revolución industrial en el siglo XIX. (...) Auge del capitalismo libreempresista, creación o ampliación de mercados de consumo, crisis de producción y huelgas en los centros manufactureros urbanos, formación de cuadros técnicos ultramarinos para los imperios coloniales, presión demográfica y superpoblación rural en los países de preponderante economía agrícola, constituyen

factores migratorios generales que se conjugarán con móviles y apetencias individuales: conquista de posiciones económicas, ascenso social, diferencias ideológicas o impulso de aventura"¹²

Por su parte Rodríguez Villamil y Sapriza afirman: "Sintetizando vemos como factor primordial el hecho de que desde mediados del siglo XIX el sostenido crecimiento de la población europea viene a sumarse a los desequilibrios causados por las primeras etapas del desarrollo industrial, surgiendo desajustes entre la demanda de brazos y los excedentes demográficos"¹³

Sintéticamente podemos encontrar cuatro ideas básicas que encierran estas tesis. Primero un fenómeno de corta o media duración que encierra la tendencia de los países a estructurar políticas públicas libres a la emigración y la relación que establecen entre capitalismo y emigración. Segunda, la emigración como un movimiento unilineal donde el sentido son las causas de los países de origen y las buenas oportunidades en los países de destino. Tercera los enfoques a escala nacional donde las mismas causas equivalen para todos los casos utilizando la idea de mercado como elemento unificador de los espacios nacionales. Cuarto es que se opera sobre un único tipo de migrante, pensados como individuos aislados que se dirigen de un lugar a otro sin estudiar las características socio-grupales y culturales.

Un segundo aspecto a considerar es el papel que le está reservado a la inmigración en el proceso socio-económico de estos países (Argentina, Brasil y Uruguay). El papel modernizador, agente de progreso y civilizatorio donde se opone una sociedad tradicional "bárbara" a la construcción de una sociedad "civilizada". Los elementos concretos de ese proceso son la extensión del urbanismo -poblar es civilizar postulaban Sarmiento y Alberdi desde la otra orilla-, la constitución de una clase media de agricultores y la formación de ciudadanos en un "Estado moderno". Como ejemplo citemos el título de uno de los primero y principales autores dedicados al tema: Juan Antonio Oddone. La formación del Uruguay Moderno. La inmigración y el desarrollo económico-social. En definitiva esto se relaciona con el papel de las élites en la construcción de las "identidades nacionales".

Uruguay esta formado desde el punto de vista socio-cultural por las tres vertientes que formaron América latina: Una matriz ibérica, una escasa influencia indígena por sufrir el exterminio, la reducción en misiones o el acriollamiento como únicas vías de existencia; un aporte de la migración forzada negra que se circunscribe a Montevideo y

¹²ODDONE, Juan Antonio. La formación del Uruguay Moderno.(:7)

¹³RODRIGUEZ VILLAMIL, Silvia y SAPRIZA, Graciela. La inmigración europea en el Uruguay.(:11)

las oleadas inmigrantes del siglo XIX, básicamente europeas pero con aportes de medio oriente y el norte europeo.

Siguiendo la periodificación que realizan Daniel Vidart y Renzo Pi Hugarte¹⁴ podemos encontrar partiendo de la base de una población de españoles, criollos y mestizos con algunos indígenas en 1829 un primer período Francés a partir de 1837 que se radican en Montevideo. El segundo período es de origen brasileño y se instalan en las grandes extensiones rurales del norte a partir de 1851. En este punto comienzan las grandes oleadas europeas, españolas primero e italianas de inmediato. Finalmente la apertura cosmopolita comienza alrededor de 1900 extendiéndose, con algunos altibajos hasta 1930. La última oleada, como mencionáramos se produce entre 1947 y 1960 producto de la situación europea después de la guerra y las oportunidades que los países americanos ofrecían por estar viviendo las consecuencias de las coyunturas favorables de aumento de sus exportaciones.

2.- LA CIUDAD DE FLORIDA EN EL CONTEXTO NACIONAL

Florida es, de los diecinueve departamentos en los que se divide la República Oriental del Uruguay el octavo en cuanto a superficie con 10.417 km². Su capital, lleva el mismo nombre que el departamento, con una población aproximada de 67.000 habitantes, queda a 98 km de la capital del país (Montevideo) y está unida a través de la ruta nacional n° 5 que saliendo de ésta atraviesa el país de sur a norte. El departamento cuenta en su interior con diez localidades menores de escasa población.

El paisaje presenta toda una gama de variantes topográficas que van desde las zonas serranas, ásperas y pedregosas hasta las llamadas húmedas, pasando por las cerrilladas graníticas con especies vegetales autóctonas como talas, coronillas y espina de la cruz. Tiene superficies de pasturas "fuertes" y bajos muy fértiles, suaves cuchillas, cerros ásperos y campos arenosos o con una delgada capa de tierra fértil. Existe, como se desprende de este esbozo, un paisaje variado, no solo en lo topográfico sino también en lo económico y social.

Esta región estaba poblada por algunos grupos de indígenas recolectores-cazadores, especialmente charrúas, que resistieron la presencia de los españoles hasta fines del siglo XVIII en que éstos construyen el Fortín del Pintado, primer esbozo de Florida. El territorio fue paulatinamente inundado por explotadores del cuero vacuno -única riqueza interesante para el sistema mercantil español- y denunciante de grandes extensiones de

¹⁴VIDART, Daniel-PI HUGARTE, Renzo. El legado de los Inmigrantes.

tierra, así como por un gran número de ocupantes dedicados a las mismas actividades ganaderas.

San Fernando de la Florida, última población erigida por los españoles, fue fundada el 24 de abril de 1809. Su nombre fue un homenaje a Fernando VII (rey de España a principios del siglo XIX) y al Conde de Floridablanca, primer presidente de la Soberana y Superior Junta Central de España e Indias. Florida va a pertenecer, después de la creación del Estado Oriental en 1830, al departamento de San José hasta su segregación en 1859 en que se constituye como departamento independiente.

Desde el punto de vista económico se puede decir que la mayor parte del territorio departamental tradicionalmente ha sido destinado a la ganadería extensiva en mucho mayor grado que a la agricultura. Sin embargo no puede considerarse como un departamento exclusivamente ganadero como otros que sí lo son, se puede hablar de un departamento de transición, pues a la vez en la agricultura sus suelos le impiden cultivos extensos como los departamentos del litoral o intensivos como los del sur. Dentro de la actividad agropecuaria ésta está diversificada y abarca desde la estancia hasta el tambo y la granja. En la agricultura los cultivos principales son el trigo, el maíz y algo de avena, lino y girasol; debido a la ganadería son comunes los cultivos forrajeros anuales. En los últimos treinta años el deterioro del país y fundamentalmente del agro ha producido una sostenida emigración interna de primer y segundo grado, es decir, primero de las zonas rurales a los centros poblados del departamento o la misma capital y después hacia Montevideo que aumenta su carácter macrocefálico y metropolitano teniendo hoy prácticamente la mitad de la población del país.

3.- PRESENCIA DE LA INMIGRACIÓN ITALIANA EN FLORIDA

3.1.- Los valdenses: un intento fallido

La ciudad de Florida es un punto receptor de inmigrantes desde fechas muy tempranas, ya en 1857 se consigna la presencia de un grupo de 45 familias valdenses "...las familias habían llegado en 1857 al país y se habían dirigido a Florida para trabajar y vivir en paz"(LORIER, E.: 1989: 112) La presencia de los valdenses en Florida es producto de varias oleadas; de acuerdo con el Dr. Nelson Sica¹⁵, el primer representante de esta colectividad en llegar fue el Sr. Juan Pedro Planchón que vino solo en 1852 a los 24 años de edad. Luego envía por su hermano José el que llega junto con otras 10 personas

¹⁵Sica, N. "Italianos en Florida" El Heraldo, Florida, martes 23 de agosto de 1994. En este artículo recoge elementos extractados de la "Historia de las Colonias Valdenses Sud-americanas" de Ernesto Tron y Emilio Ganz (1958) e "Historia de los Valdenses" (1952)

en enero de 1857 desde el puerto de Génova a bordo del barco "Enrichetta", éstos después de trabajar un tiempo en Montevideo se dirigen principalmente a Florida y Canelones.

En plena epidemia de Fiebre amarilla en Montevideo, también en 1857, llega otro contingente de 72 personas pertenecientes a 10 familias embarcadas en el bergantín "I due Amici", dirigiéndose rápidamente hacia Florida. Una tercera oleada se produce en diciembre de ese año con 136 personas arribando a Montevideo en plena guerra civil, días después de la matanza de Quinteros. Para esa época alcanzaba a más de doscientos el número de valdenses en Florida a los que se suman dos grupos más en 1860 y 1861 llegando el número de 45 familias que según consigna el Dr. Sica 15 de ellas estaban en "posición económica desahogada y 30 en condiciones de pobreza" Estas familias se habían instalado en las chacras que desde la fundación de la villa de Florida, en 1809, se donaban a sus pobladores (desde 1867 van a comenzar a venderse). Al poco tiempo de estar instalados comienzan a sufrir una persecución religiosa dirigida por el jesuita Francisco Magesté¹⁶. "La llegada de los `protestantes´ y sus prácticas religiosas asustaron a Magesté quien influenció al jefe político del departamento , Juan P. Caravia e incitó a los católicos floridenses para iniciar las hostilidades contra los valdenses (...)Las agresiones fueron verbales y físicas, hasta llegar a una situación insostenible...(...)Fue entonces que, el 12 de junio de 1858 por consejo del reverendo Pendleton, capellán de la Legación Británica se decidió el traslado de la colonia"(LORIER, E.: 1989: 112). Se trasladarán a lo que es departamento de Colonia en el sur-oeste del país, estableciéndose en una zona conocida hasta el día de hoy como "Colonia Valdense".

Unos años más tarde, en 1866, se eleva al gobierno central la necesidad de construir un cementerio protestante "...a fin de evitar las desgraciadas cuestiones que han tenido lugar sobre el entierro de personas protestantes en los cementerios católicos" (DIBARBOURE, J.: s/f: 50)

Esta referencia nos puede mostrar,(por lo menos en una apreciación primaria y en función de estos datos de una fuente secundaria), cuál era el clima de intolerancia y de aceptación de inmigrantes por parte de la población católica local de Florida.

¹⁶ El departamento de Florida es creado en 1856, obteniendo la segregación del de San José. El primer presidente de la Junta Económica Administrativa va a ser el jesuita Francisco Magesté. De acuerdo con este dato podemos deducir que la influencia del padre Magesté además de religiosa también era política pues la designación del jefe político de acuerdo con la Constitución de 1830 -vigente en el país en ese momento- era potestad del Presidente de la República.

3.2.- La inmigración italiana dentro del contexto nacional y local.

La presencia de extranjeros en Uruguay puede verse a través de los datos aportados por el Censo de población de 1852¹⁷ (ver cuadro 1). Allí se puede observar como en el Uruguay de mediados del siglo XIX -con una población total de 131.969 habitantes- había 67.538 uruguayos -el 51.17 %- frente a 28.586 extranjeros, -el 21.56 %- (como elemento importante para relativizar los datos del presente censo, un total de 35.845 habitantes, el 27.27 %, aparece como no especificados). Teniendo en cuenta solamente aquellos rubros que están especificados se puede ver como el número de uruguayos correspondía a poco más del doble del número de extranjeros. Cruzando estos datos con los correspondientes al departamento de San José (que en esa época incluía lo que a partir de 1856 va a ser el departamento de Florida) puede verse como, con una población total de 6.595, el número de uruguayos correspondía a 5.794 -el 87 %- frente a 801 extranjeros -el 13 %-. Los datos arrojan como resultado que si bien en el número total de habitantes de la República el porcentaje de extranjeros era alto, éstos estaban concentrados, principalmente en la capital-puerto de Montevideo. Puede verse que frente a una población total de 33.994 los uruguayos correspondían a 18.590 y los extranjeros a 15.404 habitantes.

El siguiente censo de 1860 (con datos más ilustrativos como la discriminación por nacionalidad de los extranjeros) muestra el aumento del número de extranjeros. Para una población total de 223.238 habitantes -con un crecimiento de un 41 % respecto a 1852- tenemos un total de 147.557 uruguayos -un 66 %- frente a 74.849 extranjeros -un 30 %- (con un escaso número de no especificados que llega a un 0.4 %). También puede verse como un número importante de éstos aún permanece en Montevideo -un 36 %- formando la mayoría de la población -un 92 %- pero se observa un aumento de extranjeros en el interior. En el hace pocos años creado departamento de Florida en una población total de 12.170 habitantes los uruguayos corresponden a 10.326 -un 85 %- frente a una población extranjera de 1.844 habitantes -un 15 %- donde los italianos corresponden a 117 personas -un 6,3 % del total de extranjeros-. Puede verse que si bien la población en general ha crecido, especialmente la de extranjeros, en Florida aún representan un bajo porcentaje frente a los criollos.

En el censo de 1900 la población del país ascendía a 915.647 habitantes -con un crecimiento de un 76 % respecto a 1860-, discriminados en 717.493 uruguayos -un 78.96%- frente a 198.154 extranjeros -un 21.64 %-. En Montevideo continuaba siendo alto el número de extranjeros respecto a los criollos -un 37.54 %-. En el departamento

¹⁷Consideraremos los censos de 1852, 1860 y 1900 para observar como es, desde el punto de vista demográfico la realidad del país en general, la del departamento y la de la ciudad de Florida en particular en la que se insertará la colectividad italiana de Florida y los responsables del culto de San Cono.

de Florida, mientras tanto, con un total de 39.257 habitantes -un crecimiento de un 72 % respecto al total de 1860- los orientales correspondían a 39.257 habitantes -un 91 %- frente a 3.927 extranjeros -un 9 %- donde los italianos ascendían a 1.618 habitantes -un 41 % del total de extranjeros. Dentro del departamento de Florida la mayor concentración de extranjeros en general, y de italianos en particular se observaba en la ciudad de Florida propiamente dicha, allí los extranjeros representaban un 15 % de la población y dentro de los extranjeros los italianos ascendían a un 59 %.

DATOS POR NACIONES 1860-1900

<i>Localidad</i>	<i>Años</i>	<i>Uruguayos</i>	<i>Extranjeros no especific.</i>	<i>Italianos</i>
La Repúb.	1860	147.557	74.849	832
	1900	717.493	198.154	73.288
Montevideo	1860	30.190	27.674	52
	1900	167.595	100.739	46.991
Florida	1860	10.326	1.844	117
	1900	39.257	3.927	1.618

18

Vemos un país en rápido crecimiento demográfico, presentando determinadas características. Una población con tendencia a la concentración en la capital-puerto, Montevideo, tendencia que se va a agudizar con el tiempo (en 1900 un 29 % de la población total vivía allí), con un alto porcentaje de extranjeros. Un interior donde el crecimiento también es importante pero donde el papel desempeñado por los extranjeros es menor. Con respecto a Florida puede observarse que desde el punto de vista cuantitativo la presencia extranjera no llegó -en el período considerado- a ser importante. Pero dentro de los extranjeros los italianos correspondían a un porcentaje importante en el total, razón que contribuye a justificar la elección de esta colectividad y su contribución para analizar en esta ciudad. Por esta época los periódicos locales ya marcaban este aumento de población en un artículo titulado:

"Escacés de casas":

"Para que se vea la escacés de casas que hay en nuestra ciudad, como lo decimos con frecuencia, citaremos el siguiente hecho: El señor Miguel Bastón, hizo reformar una casita que tiene un poco más abajo de la plaza nueva por el constructor don Hipólito Rodríguez, la que ha quedado convertida en un chiche, como generalmente se dice".

"Pues bien, ya tiene interesados por dicha casita, que la quieren alquilar".

"Nunca hemos visto tanta escacés de casas como actualmente ni que se paguen tan crecidos alquileres por las que están ocupadas, ya por familias o casas de comercio. Esto demuestra, que aunque lentamente, nuestra ciudad va progresando".¹⁹

¹⁸Fuente: Dirección Nacional de Estadística y Censo. Censo de Población de 1900.

¹⁹"El Tiempo". 1a. Epoca. Año 14. N° 1254. 27 de mayo de 1900

3.3.- Los italianos en Florida

Los inmigrantes italianos comienzan a llegar a Florida después de mediados del siglo XIX y su presencia aparece en la documentación de la época así como en referencias bibliográficas que tratan el período. En 1868, el gobierno central ordena a la Junta Económico Administrativa una estadística sobre la realidad del departamento. En el rubro C, referente a agricultura y chacras anota: "se cultivan las chacras con frutales y legumbres, sus explotadores son, en casi su totalidad extranjeros"; José Alberto Dibarbouré, agrega: "...la inmigración de mediados de siglo, supuso fuerte predominancia italiana asentándose en la aldea (...). Dedicados a la agricultura, sus chacras circunvalaban parte del poblado"(DIBARBOURE, J.A.: s/f.: 51). Otro autor señala "son muchos gringos, llegados con lo puesto para hacer la América; también traían el capital de su oficio, la astucia y la austeridad adquiridas a fuerza de privaciones y sufrimientos. Ellos se desparraman por las chacras y hasta llegan a formar un barrio en la villa, por los alrededores de la Plaza Nueva²⁰, 'el barrio de los italianos'. Con sus costumbres y hábitos (San Cono, los festejos de San Miguel Arcángel, las bochas, las romerías), los gringos ubicados en las márgenes del pueblo fueron tomando contacto con los marginales criollos y poco a poco comenzaron a entenderse" (Lorier, E.: 1989: 202).

El llamado "barrio del Este" o "barrio de los italianos" constituyó en Florida un barrio étnico desde el momento que la gran mayoría de los de esa nacionalidad se ubicaron en esa zona. Dentro de este barrio puede, incluso hacerse una subdivisión de los italianos provenientes de la región del valle de Diano, los que se ubicaron en los alrededores de lo que hoy constituye la capilla de San Cono. Estas apreciaciones nos la refiere una informante -J.C.-, nieta de uno de los responsables de la constitución del culto a la imagen de San Cono en Uruguay:

"La colonia esta italiana, estos cuantos italianos, afincaron todos por acá alrededor, (haciendo referencia a la capilla de San Cono distante a pocas cuadras de Plaza Nueva en la zona norte de la ciudad), mi abuelo vivió acá en la esquina enfrente, (...), la familia de mi abuelo era Morello, la de mi otro abuelo era Casella, después mas arriba, prácticamente de (la calle) Saravia para abajo (distante a una cuadra de la capilla) era todo, (...) estaba la familia Aloy, la familia Dalto, otra familia Casella, que eran del mismo pueblo, venidos de allí pero eran distintos Casella, (...) a la vuelta del tiempo vinieron a estar mezclados, porque la familia de aquellos Casella de allá, (haciendo referencia a la familia de su abuelo y a la otra familia Casella) se

²⁰Plaza Nueva fue un nuevo espacio creado en la villa y era el centro de los italianos cultivadores de quintas, estaba enmarcada con tejido de cuadros y ofreciendo en sus esquinas bajos portones de madera. La denominación de nueva viene por oposición a la llamada "Plaza Vieja" o Plaza Asamblea del centro de la ciudad.

casaron con una Dalto de acá, mi abuela era Dalto; y otro de los Casella de acá se casó con otra Dalto que era hermana de la otra. (...) Había también Larroca, había Scoccozza la familia Furiatti también estaba; que todos eran descendientes de italianos, unos legítimos como mi abuelo, venido de allá y otros eran ya descendientes de otros de mas antiguo.(...) Unos mas allá, otros mas allá, otros mas allá, esto era una colonia italiana, y todos prácticamente eran parientes entre sí..."

Estos elementos forman parte de los patrones de asentamientos de los inmigrantes en sus localidades de destino presente en todo el Río de la Plata, Brasil, Venezuela y Estados Unidos "El reagrupamiento espacial es seguramente un buen indicador de la construcción de una comunidad de interacción social que brinda las condiciones para el nacimiento de una comunidad percibida, es un indicador útil, y sobretodo uno de los pocos disponibles para ver la sociabilidad de los sectores populares" (Devoto, F.: 1994: 667)

Los italianos ubicados en Florida, junto a un grupo de catalanes ubicados en la localidad de Isla Mala y en la de 25 de agosto representaban el grueso de los 549 agricultores extranjeros existentes en el departamento en 1894 y que significaban el 43.75% del total de agricultores departamentales. Este dato no significa que estos inmigrantes poseyeran la propiedad de la tierra que trabajaban sino que en su mayoría eran arrendatarios pues no podían acceder a su propiedad por la carestía.

Como dato general podemos reproducir un cuadro que nos muestra la distribución de la propiedad en el Uruguay de fin de siglo.

<i>Propietarios</i>	<i>1885-86</i>
Orientales	22.325
Extranjeros	20.393
Italianos	3.976

(²¹)

Las características de la inmigración a América muestra en general una gran movilidad entre el lugar de arribo y el de destino final, y Florida no escapa a esta característica. Al respecto nos cuenta el Dr. Monti Grané en la ciudad de Florida cómo su abuelo que provenía de la Lombardía, allá por fines de siglo, con 12 años arriva a Montevideo donde trabaja un tiempo, en lo que llama un "fondin"²², lo suficiente para reunir un poco de dinero para internarse en el interior del Uruguay. Transportado por una tropa de

²¹Dirección Nacional de Estadística y Censos. En este cuadro podemos observar la importancia de los extranjeros entre los propietarios en el Estado Oriental. Pero es necesario hacer algunas precisiones, como por ejemplo que la mayoría de los inmigrantes que venían de Europa no podían acceder a la propiedad; gran número de esos extranjeros corresponden a propietarios brasileños que poseían parte de las grandes extensiones territoriales del norte del país.

²²Disminutivo de Fonda. Lugar de comida característico de la zona portuaria de Montevideo y que a veces agregaba servicio de pensionado.

carretas, después de varias semanas arriba a la ciudad de Florida donde lo esperaba un hermano venido tiempo antes y que tenía comercio²³. Este fenómeno de emigración a partir de un contacto familiar o de amistad ya establecido en el exterior es uno de los patrones mas frecuentes donde se busca la ventaja de una red social regional o local establecida (el paisanazgo), motivo no sólo de emigración sino también de asentamiento (Devoto, F.:1994: 668).

El viaje en carreta era la una de las formas de transporte de mercaderías desde Montevideo hacia el interior y desde allí a Montevideo. La alternativa era el ferrocarril que en esa época ya alcanzaba algunas localidades del sur del país. Este era en muchas de sus líneas propiedad de capitales británicos y si bien era un transporte más rápido y barato era resistido por su deficiente servicio dando lugar a numerosas quejas de los usuarios y que la prensa local de la época recepcionaba:

"Tropa de carretas"

"Se nos dice que una tropa de carretas tirada por bueyes está en vísperas de comenzar á hacer viajes de esta villa a la capital con el objeto de hacer competencia a la empresa del Ferro-carril del Uruguay Limit. Desde ya apostamos a las carretas"²⁴

El Sr. Monti después de trabajar unos años con su hermano en la villa de la Florida se traslada a la localidad de Isla Mala -hoy 25 de Mayo- donde se establece como comerciante y acopiador de productos agrícolas. La localidad de 25 de Mayo, fue fundada en 1874 por efecto de la expansión del ferrocarril hacia el norte "Con la vía llegaron gran cantidad de personas, casi todos extranjeros; la mayoría italianos y vascos, y con ellos la novedad de los primeros alambrados" (Lorier, E.: 1989: 142). La presencia de los extranjeros en esta localidad está marcada también por el desarrollo de las caleras²⁵ y la extracción de piedras, especialmente granito gris y granito rosado para las obras públicas y el empedrado de las calles de Montevideo. El Dr. Monti Grané nos cuenta como siendo niño recuerda salir de la estación de 25 de Mayo dos trenes diarios con adoquines destinados a las calles de Montevideo.

Otra de las localidades del departamento es Nico Pérez que fundada en 1883 también es receptor en esa época del aluvión inmigratorio. Esta población inmediatamente fundada comienza a tener un rápido avance poblacional que tiene una explicación en el proceso de alambramiento de los campos²⁶ "También existe una relación con el aluvión

²³Puede verse aquí un ejemplo del funcionamiento de las redes familiares como elementos determinantes de la inmigración, la elección del destino y establecimiento de los mismos.

²⁴**El Floridense**. 1a. Epoca. Año I. N° 5. 16 de diciembre de 1880.

²⁵Caleras: minas de extracción de cal.

²⁶El alambramiento de los campos se incscribe dentro del proceso de modernización del país que se produce en el último cuarto del siglo XIX y que significa desde el punto de vista económico la entrada

inmigratorio que traía a nuestro país miles de italianos, españoles y franceses. Una nómina de los habitantes del pueblo, elaborada en 1884, a solo un año de fundado, revela la presencia de 11 italianos, 7 franceses y 4 españoles, de las mas diversas profesiones y probablemente acompañados de su familia"²⁷(Lorier. E.: 1989: 171).

El Dr. Nelson Sica Dell'Isola, historiador local de Florida, ha recogido la historia de muchas familias italianas de las que aún hoy existe descendencia en la ciudad. La mayoría de ellas nos muestran algunos elementos importantes: Por un lado la presencia tanto de italianos del norte (especialmente de Lombardía) como del sur (especialmente de La Campania, Calabria y Basilicata). La mayoría arriban a la ciudad de Florida en la década de 1870, algunos con parientes ya radicados, como el caso del abuelo del Dr. Monti Grané o los hermanos Cantoni (arribando uno en 1867 y el otro en 1870) o con paisanos del mismo pueblo como Pietro Cosentino, Roque D'aurio Pizza y Liborio Sica Strozzi, los tres de Caposele cerca de Nápoles. Otro elemento presente en muchos de ellos es un elemento ya mencionado anteriormente y es la movilidad entre la llegada y el origen final, varios entraban por Montevideo y después de unos años se trasladaban a Florida (en muchos casos a consecuencia de los trabajos del ferrocarril), otros llegados a Buenos Aires, y algunos hasta con un pasaje por Brasil. Otro de los elementos es el comportamiento matrimonial de aquellos que arribaron solteros a la ciudad de Florida y que en su mayoría se casaron con italianas o hijas de italianas. Este último dato se puede cotejar observando los archivos parroquiales de Florida.

Sobre este último punto y a manera de ejemplo, incluido para determinar la tendencia que desde el punto de vista de las estrategias matrimoniales siguieron los italianos de Florida²⁸, presentaremos los datos extraídos de los archivos parroquiales correspondientes a bautismos consignados entre el 12 de julio de 1882 y el 4 de mayo de 1885²⁹ con un total de 304 registros. En ellos puede observarse lo siguiente:

Matrimonios en los que ambos cónyuges son italianos: 225

Matrimonios donde uno de los cónyuges es italiano: 68

Este se desdobra de acuerdo a la pertenencia a la colectividad italiana de uno de los cónyuges:

del país en el circuito comercial internacional de raíz capitalista con sus ganados y dentro de la división internacional del trabajo como productor de materias primas con una fuerte presencia inglesa. Desde el punto de vista ideológico es la introducción de las ideas liberales europeas con la concepción de la constitución del "Estado nación".

²⁷Es conveniente aclarar que en esa concepción de "la modernización del país" los inmigrantes constituían un punto esencial, pues eran el "elemento modernizador" que se contraponía con "la matriz tradicional" existente en el país.

²⁸Como aclaración mencionamos que si bien nuestra intención fue la de relevar los archivos parroquiales referentes a bautismos, casamientos y defunciones, esto no fue posible por falta de tiempo por lo que nuestra intención es presentar un número de casos suficiente para establecer una tendencia.

²⁹Datos extraídos de Family History Library Catalog. The Church of Jesus Christ of Latter-day Saints.

Matrimonios donde el esposo es italiano: 63
 Matrimonios donde la esposa es italiana: 5
 Matrimonios donde el esposo es de otra nacionalidad: 3
 Matrimonios donde el esposo es oriental: 2
 Matrimonios donde la esposa es oriental: 61
 Hijos naturales: 6

Para complementar esta información la cruzaremos con la cantidad de hombres y mujeres que vivían en Florida, datos extraídos del censo de 1900 (con la contrariedad de no contar discriminados cuantos de ellos son solteros y cuantos son casados)

Total		Uruguayos		Extranjeros	
hombres	mujeres	hombres	mujeres	hombres	mujeres
6.198	6.272	5.143	5.696	1.055	576

Estas fuentes nos permiten estudiar indirectamente la red social de los emigrantes como estrategia de reproducción social del grupo y reforzamiento de sus relaciones sociales primarias. Tengamos en cuenta, como otro elemento a considerar, de acuerdo a lo señalado más arriba, que nos movemos dentro de un espacio considerado de interacción social común. Observamos una marcada endogamia de los grupos inmigrantes italianos, elemento importante teniendo en cuenta la despareja relación de hombres con respecto a mujeres que se observa en la totalidad de los extranjeros y que suponemos mantiene la tendencia para cada grupo nacional. En caso de elección de la cónyuge extracomunitaria el italiano escoge a las orientales (un elemento para relativizar la fuente es el hecho de que muchas de ellas pueden ser hijas de italianos, pero el cuadro muestra que su número es superior al de los orientales del sexo masculino) frente a las de otras nacionalidades europeas. En los demás casos los porcentajes son muy bajos, lo que reafirmaría las afirmaciones anteriores. El último elemento a destacar es el bajo porcentaje de hijos naturales, (siempre registrados por sus madres) frente a un altísimo número de casos de hijos naturales de madres uruguayas (dato que no se consigna aquí pero que se observó en el relevamiento del que se desprenden los datos presentados). Este elemento tiene que ver con la rigidez de las pautas de comportamiento y las medidas de control y marginación social existente en la época, y muy marcada en los grupos inmigrantes, especialmente en los italianos del sur. Muchas de estas afirmaciones repiten las realizadas en otros estudios referentes al comportamiento de las colectividades italianas en los diferentes puntos de inmigración, pero así como otros datos aportados aquí, sirven para ilustrar la realidad de la comunidad en la que se va a insertar el culto de San Cono.

3.4.- Las Sociedades de Socorros Mutuos

En el último cuarto del siglo XIX como reflejo del aumento de la presencia extranjera en la ciudad de Florida comienzan a aparecer los primeros símbolos materiales de la presencia inmigratoria que son las sociedades de Socorros Mutuos, de beneficencia o recreativas, o ambas cosas a la vez. La primera en establecerse es la Sociedad Francesa de Socorros Mutuos, seguida muy de cerca por la Sociedad Española el 1 de enero de 1879, haciéndolo después la Sociedad Cosmopolita de Socorros Mutuos y las que fundan los italianos. Su importancia para los inmigrantes es fundamental y así lo registra un diario local de Florida a través de la publicación de una carta de un español que manifiesta su agradecimiento públicamente:

"Nota y obsequio"

"Florida, Mayo 6 de 1900. Señor Presidente de la Comisión Directiva de la Sociedad Española de Socorros Mutuos, don Eusebio Lorenzo. Señor: Cuando me he visto en el lecho del dolor, falta de recursos y ayudas, y por lo tanto, desamparados de todo auxilio, he invocado el sentimiento patrio, solicitando la protección del centro social que representais..."/.../

/.../"El reconocimiento del acto que habeis practicado con mi persona, me hizo deudor reconocido a vuestro desprendimiento que importa la nobleza de vuestro sentimentalismo, y cuya deuda jamás podré pagar, porque es difícil que pueda haber algo capaz de remunerar tal acto filantrópico patentizado con vuestra deliberación franca, sincera, salvando obstáculos y venciendo dificultades, para sobreponer los bellos ideales que tiene por norte vuestra bienhechora bandera, símbolo de armonía, de trabajo y de protección mútua de nuestros afiliados lejos de la patria".

(firma) Manuel Buceta³⁰

El 20 de setiembre de 1881 se instala la Societá di Socorros Mutuos Fra Gli Operai Italiani, y poco tiempo después lo hacen dos nuevas sociedades; la Societá Italiana di Socorro Mutuo y el Círculo Napolitano. Sobre este fenómeno el historiador uruguayo Antonio Oddone dice: "pretenden perpetuar el espíritu regional, el dialecto comarcano, las manifestaciones populares que evocan la cultura de la comunidad de origen: el canto, los bailes, la representación teatral, las tradiciones religiosas, o aun la simple reunión en torno a la mesa de juego. A través de ese cotidiano contacto (...), y por encima de pequeñas rencillas de campanario, alienta la implícita exaltación de 'la patria lejana' -idealizada por la distancia- que viene a configurar también una forma de solidaridad y de defensa contra la presión del ambiente". Samuel L. Baily a su vez aporta otros elementos: "Esas instituciones, en diferentes lugares y en distintos momentos, funcionaron para debilitar o para apoyar el desarrollo de las comunidades italianas. Allí donde las instituciones preponderantes de inmigrantes eran abiertas, representativas y ligadas entre sí, contribuyeron a fortalecer el desarrollo de tales

³⁰El Tiempo. 1a. Epoca. Año 14. N° 1249. 10 de mayo de 1900-

comunidades. Donde eran restrictivas y aisladas, retardaron el desarrollo" (Baily S.L.: 1982: 485)

Analizando algunos puntos de estas Sociedades se puede reconstruir su funcionamiento y su inserción dentro de lo que era la vida de la villa a fines del siglo XIX. Respecto al carácter abierto o cerrado en relación con aquellos que se afiliaban para llegar a determinar su carácter regional o abarcaban toda la nación, extrajimos -de acuerdo a los datos existentes que son fragmentados- los lugares de origen de los afiliados.

El Circulo Napolitano de acuerdo a los datos del libro del Registro de Socios en las fechas que van del 1o. de agosto de 1884 al 1o. de febrero de 1897 muestra la siguiente constitución:

SALERNO: 108
 BASILICATA: 62
 POTENZA: 18
 COSENZA: 16
 URUGUAYOS: 10
 TRIESTE: 8
 OTROS: 30³¹
 SIN REGISTRO: 94

Puede observarse aquí la clara predominancia de los italianos del sur frente a los de otras regiones. Sin embargo también puede observarse que no conservan un exclusivismo regional, notándose la presencia de otras regiones, incluso extranjeros (como el caso de los provenientes de Galicia) y locales (uruguayos donde encontramos afiliados de la propia Florida y otros que provenían de Montevideo). Al respecto F. Devoto explica "El mismo espacio social (que era ya redefinido como ámbito de interacción con la emigración a millares de millas de distancia) podía ampliarse para incluir dentro de la red a personas con la cual no estaban en contacto directo con la patria pero si en contacto indirecto (por ejemplo terceras personas conocidas en común de dos potenciales interlocutores que podían ser para ambos puntos de referencia)" (Devoto, F.: 1994: 670).

Samuel Baily señala las divisiones entre las posturas "unionistas" -como las de John Briggs y Humberto Nelli- y "localistas" -Joseph Barton, Georg Pozzetta y Rudolph Vecoli- que dividen a los investigadores del asociacionismo relacionado con la inmigración europea en Estados Unidos. Tomando en cuenta la composición del Círculo Naplitano podemos incluirla como un ejemplo en Uruguay de lo que afirman los

³¹Este rubro que registra lugares de procedencia que van entre 1 y 4 integrantes incluye a: COMO, LOMBARDIA, GENOVA, AVELLINO, BRESCIA, MILANO, ROMA, GALICIA, NAPOLES, MESSINA, PAVIA, CANTON TICINO, CILENTO, PIASENZA. Obsérvese que en algunos casos hace referencias a la región, en otro a la provincia y en otros a la ciudad.

"unionistas": "las sociedades locales basadas en un exclusivismo regional eran las de más reciente creación en las colonias y nunca constituyeron la forma dominante de la actividad asociativa italiana. (...) los italianos (...) muy lentamente crearon organizaciones que abarcaban a toda la nación" (Briggs, J.W. *An Italian Passage, Immigrants to Three American Cities, 1890-1930*. New Haven, 1978: 161 en Baily S.: 1982: 486)

Con respecto a la ocupación de los afiliados podemos ver en el Círculo Napolitano lo siguiente:

CAMPESINOS O AGRICULTORES: 87
 COMERCIANTES O NEGOCIANTES: 44
 ALBAÑILES: 21
 PICAPEDREROS: 12
 ZAPATEROS: 11
 JORNALEROS: 8
 OTROS: 70³²
 NO SE REGISTRA: 85
 TOTAL DE REGISTROS: 334

En este rubro también poseemos los datos de la Sociedad Fra gli operai italiani en el período 1881-1900 que nos permitirán comparar y sacar una conclusión en conjunto respecto a la composición por ocupación de las Sociedades de Socorros Mutuos italianas en Florida:

CAMPESINOS O AGRICULTORES: 71
 COMERCIANTES O NEGOCIANTES: 65
 JORNALEROS 28
 ALBAÑILES: 28
 CARPINTEROS: 12
 ZAPATEROS: 8
 ESTAÑADOR: 8
 OTROS: 78³³
 SIN DATOS: 34
 TOTAL DE REGISTROS: 331

³²Este rubro incluye rubros que van entre 1 y 7 integrantes y comprende: ESTAÑADORES, CARNICEROS, SASTRES, COCINEROS, CARPINTEROS, MAESTROS DE MUSICA, MAESTROS DE ESCUELA, HERREROS, CARBONEROS, HOJALATEROS, BARBEROS, SASTRES, VENDEDORES AMBULANTES, PINTORES, PROPIETARIOS, ALBAÑILES, ARMEROS, MOLINEROS, RIBETEADORES, MECANICOS, FARMACEUTICOS, CARRETEROS, PANADEROS, MEDICOS, EMPLEADOS DOMESTICOS MARMOLISTAS Y LADRILLEROS.

³³Idem a la anterior y comprende: ARQUITECTOS(1), ORFEBRES, HERREROS, EMPLEADOS DOMESTICOS, COCINEROS, RIBETEADORES, MEDICOS(1), MARMOLEROS, PICAPEDREROS, NOTARIOS(1), CONTADORES (1), SASTRES, PINTORES, PROPIETARIOS, CARRETEROS, FARMACEUTICOS, BARBEROS, CARNICEROS, INGENIEROS (1), ESTUDIANTES (1), MAESTROS, TIPOGRAFOS, INGENIEROS AGRONOMOS (1) Y JARDINEROS.

Este aporte nos muestra la existencia de un grupo muy articulado que se constituye a partir de la red social primaria cuyas bases hemos referido más arriba y es un elemento más de reforzamiento de la misma. Comparando estos dos registros, puede observarse, que presentan para un período bastante coincidente un número casi igual de afiliados y que en general sus ocupaciones son coincidentes. Tenemos una clara predominancia de los trabajadores manuales sobre los no manuales. Es decir primero aquellos que se declaran como agricultores o campesinos (dato que coincide con las referencias de los historiadores de Florida a la zona de los italianos como zona de chacras y quintas), después una presencia significativa de los trabajadores no manuales como los comerciantes y en general en el resto predomina la presencia de trabajadores manuales muchos de ellos calificados. Estas observaciones respecto a la ocupación se corresponden con la anterior respecto al lugar de origen en cuanto la población del sur de Italia predominantemente se ocupaba de tareas agrícolas u oficios manuales a diferencia de la región norte, con un mayor grado de desarrollo industrial donde predominaba el comercio y la industria.

La utilidad de esta información aumentaría si la complementáramos con datos sobre la ocupación de aquellos inmigrantes italianos que se radicaron en Florida y además con su lugar de residencia. Estos elementos tenemos la seguridad que se pueden rastrear en la localidad pero es un trabajo que demanda demasiado tiempo y excede los objetivos del trabajo y de la inserción de éste capítulo en la obra en general.

Respecto al funcionamiento de las Sociedades Italianas de Socorros Mutuos haremos referencia a la Sociedad *Fra gli operai italiani* pues es de la que poseemos la mayor cantidad de documentación sistemática consistente en las Actas de reunión de la Comisión Directiva, y Copiador de Cartas. En el caso del Círculo Napolitano se posee este tipo de información fragmentada para los primeros años. Es importante decir que al igual que en el resto del Río de la Plata las Sociedades Italianas de Florida también sufrieron un período de auge en la década del 80 del siglo pasado, pasando a una etapa de crisis a fines de siglo. En ese momento se definieron las sociedades fuertes frente a las más débiles y llevó como corolario a la fusión de muchas de ellas bajo el liderazgo de aquellas en lo que se denominó genéricamente como las Sociedades Italianas de Socorros Mutuos, nombre con el que aún hoy subsisten muchas de ellas. "La presión financiera en aumento, mas el reconocimiento de algunas de las ventajas que podría ofrecer una coordinación a nivel de toda la comunidad contribuyeron a disminuir las fuerzas que tendían a una fragmentación y abonaron el terreno para algunas formas de unificación y consolidación" (Baily. S.: 1982: 493). En la ciudad de Florida el Círculo Napolitano termina por fusionarse en 1906, aunque ya en 1899 se percibían ciertos intentos como lo muestra la participación de un miembro en una reunión ordinaria de la Comisión Directiva y Fiscal en 1899:

"Concessa la parola al Consigliere Sig. Piccininno, manifesto quanto segue che crede praticarse, l'atto piu nobile é Patriotico, non chi di sommo beneficio agl'interessi Sociale, nel modificare il título che attualmente ostenta nostra Societá, osia supprimere la parte che non a tutti gl'Italliani piace, che sarebbe quella que dice Circolo Napolitano, restando casi con il piú leggitimo e glorioso nome, Societá Italiana di M. S. sicurissimo che tutti quelli nati sotto nostra gloriosa Bandiera, accoglierello, con il vivo amore, casi grandioso nome, il quale riportarelle maggior, concordia fra gl'Italiani qui rsidenti como maggiore beneficio alla nostra Societá"³⁴

Sobre el funcionamiento y objetivos puede afirmarse de acuerdo a lo que arroja un estudio de la documentación existente que la función que desarrollaba la Sociedad de Socorros Mutuos estaba orientada en no sólo al mutualismo, a una función de atención médica y de seguro para la familia del afiliado durante su vida y ante las circunstancias de la muerte. También funcionaba como institución de préstamo de dinero o donaciones a los paisanos que lo solicitaban poniendo a sus connacionales como garantía (en el caso de los préstamos). Las sociedades de Socorros Mutuos además representaban uno de los espacios más importantes de reconocimiento y recreación de los elementos de identidad. "Aunque sí es muy probable que la inscripción a una sociedad mutualística fuese el resultado de una elección puramente pragmática de los emigrantes a la posibilidad de una cobertura médica antes que una razón de ideal, no es menos verdadero que la pertenencia a instituciones donde la simbología nacional era fuerte debía dejar un trazo inevitable" (Devoto, F.: 1994: 679).

Dentro de la vida de la población de Florida en el último cuarto de siglo las diferentes Sociedades de inmigrantes, se relacionaban entre sí y también con las instituciones locales. Participaban de eventos y celebraciones tanto nacionales de cada una de las naciones representadas como aquellos que se celebraban conmemorando alguna fecha patriótica del Uruguay. En esta época y como reflejo de la importancia de los extranjeros en la vida del país no solo se conmemoraban a nivel nacional hechos que tuvieran que ver con nuestra historia, sino que también se incluían hechos pertenecientes a naciones extranjeras. En el anuario del Censo de población de 1900 aparecía en la última página las celebraciones oficiales que el país festejaba y que llegaban a 37, entre las que pueden destacarse los natalicios de gran parte de los reyes de las casas reales europeas: Italia, España, Gran Bretaña, Suecia y Noruega, Holanda, de los emperadores de Brasil, Dinamarca, Bélgica y Grecia entre otros. También la independencia de países de América y Europa: Italia, San Marino, Estados Unidos, Paraguay, Argentina, la toma de la Bastilla, Perú, Bolivia, Brasil, San Salvador, Chile, la Fiesta Federal Suiza, etc.

³⁴Circolo Napolitano. Libro di Verballi. Riunione ordinaria della Commissione D. é Fiscale. 3 di Luglio 1899. folios 18-19.

El relacionamiento de las Sociedades entre sí en Florida en ésta época era bastante fluido, tanto entre las pertenecientes a la colectividad italiana a nivel local y nacional, así como con otras en la región, tanto de Brasil como de Argentina. Reproduciremos algunas fechas marcadas en el copiadore de carta de la Sociedad como ejemplo: 17/12/1881. Carta enviada a la Sociedad de Mutuo Socorro Fra gli operai Italiani en Montevideo. 10/01/1882 Carta al Circulo Napolitano en Montevideo. 27/04/1882. Carta al Comitato Napolitano de Montevideo. 20/07/1882. Carta a la Sociedad de Mutuo Socorro de Pelotas (Río Grande del Sur-Brasil) 08/07/1883. Carta a Sociedad Italiana Operai di Treinta y Tres. y así tenemos comunicación con otras localidades como Minas, Sarandí del Yí (Florida), Buenos Aires (Argentina), entre muchas Asimismo también tenían contacto con otras asociaciones de otras colectividades, éstas especialmente de la misma ciudad. De todo esto ha quedado registro en las actas de la Comisión Directiva como en el Copiadore de Cartas de la Sociedad Fra gli operai italiani. Como ejemplo mencionemos algunos de los puntos del día de diferentes sesiones en diferentes fechas: 20/07/1882 Comisión de Fiestas Patrias de Florida. Festejos del 25 de agosto invitación a participar con una delegación "...demostrar con su actitud la gran simpatía que los Italianos tienen a los libres y hospitalarios orientales". Sesión del 12/10/1882 Participar de una fiesta española de la que son invitados con la bandera de la institución (Florida). 12/07/1883 Invitación de la Sociedad di M.S. Francesa para un banquete el 14 de julio (Florida). 16/07/1883 Centro Gallego de Florida en el momento de su constitución. 13/10/1883 Carta de felicitación por conmemorarse el quinto aniversario de la fundación de la Sociedad Española de Socorros Mutuos de Florida.

La acción de estas Sociedades no abarcaba exclusivamente a los connacionales, en algunas oportunidades ciertos hechos hacían que se estrechara el contacto entre ellas; como lo registra la sesión del 25/01/1887 la Sociedad Cosmopolita de Florida que propone la unión de todas las Sociedades para prevenir la epidemia que azota la capital del país. Otras veces no tenía siempre que ver exclusivamente con los inmigrantes radicados en la localidad o incluso con hechos que tuvieran que ver con la realidad del país. Algunas veces las acciones se realizaban para socorrer o ayudar a personas o naciones que sufrían algún hecho que requería de ayuda. Además estos no siempre tenían que ver con la madre patria, sino con otras naciones europeas. También en el libro de Actas de la Asociación aparecen en los puntos del día tratados preocupación o llamados a organizarse para socorrer a personas damnificadas por desastres naturales como en la sesión del 97/11/1882 que se solicita se abra una cuenta para los damnificados por las inundaciones en Italia. También aparecen por un terremoto de Andalucía (España) y otro en Italia.

Otro de los elementos que nos muestra la documentación es la importancia que tenían los elementos de identidad en su funcionamiento y como eran éstos mantenidos. Este aspecto se observaba en los festejos de fechas conmemorativas como la del 20 de setiembre de 1870 o en el mantenimiento de ciertas tradiciones y la lengua, como elemento de diferenciación a través de la posesión de un patrimonio común. Este era un punto fundamental que se observa en el registro de toda la documentación que aparece rigurosamente en italiano. Un ejemplo de su importancia puede verse en oportunidad de la Sociedad tener que reemplazar a su Secretario y ante la propuesta de un postulante responde:

"2.dal consocio Palermo Michele nella quale dichiara non possedere la lingua Italiana, per detta causa la Commissione non prendi in considerazione sua dimanda como Segretario Contabile"³⁵

Ante la protesta del postulante y alguno de los socios en la reunión extraordinaria siguiente la Comisión Directiva responde:

"Il Sig. Alzati osservó che non si era risposta la nota del Sig. Palermo; promossa con questi accalarata discussione, il Sig. Presidente a messo a votazione, risultando per maggioranza, approvato, rispondere, dichiarando che qualunque vero, che il nostro statuto Sociale, non dice che per occupare il posto di Segretario é necessario possedere la lingua Italiana, e di prattica"³⁶

Con respecto a la ideología que profesaban estas sociedades solo hemos podido rastrear la de la Sociedad di Mutuo Socorro Fra gli Operai Italiani, la cual sin llegar a tener una certeza absoluta (que no arroja la documentación consultada). Nos inclinamos por creer que seguía la línea liberal republicana con fuertes lazos masónicos. Además de las afirmaciones de algunos de sus actuales directivos, muchos de ellos descendientes de los primeros afiliados, existen otros elementos como ser:

- a) La presencia de un busto del Gral. Giuseppe Garibaldi en el hall de entrada de la Sociedad (héroe de la unificación italiana, reconocido miembro de la Masonería)
- b) En ocasión de una invitación de la Sociedad Francesa para la celebración de una nueva fecha del 14 de julio, la Toma de la Bastilla se expresan sobre ella como "destrucción del despotismo", expresión claramente liberal y republicana.
- c) Referencias encontradas en las actas de la Sociedad

Sesión del 11 de junio de 1882.

Punto 4 del orden del día. "Trattare se si puó o no fare il funerale al grande patriota

³⁵Società di Mutuo Socorro Fra gli Operai Italiani di Florida. Registro dei Verbali. Libro 3. folios 295-296. Reunione Straordinaria. 4 Luglio 1906.

³⁶Società...op.cit.folios 298-299. Reunione Straordinaria. 22 Luglio 1906.

teste defunto Generale Garibaldi"³⁷

Sesión del 22 de junio de 1882

Punto 1 del orden del día. "Presentazione che deve fare Martinucci del Piano d' un túmulo che possa servire ai funerali del compianto General Garibaldi..."³⁸

Las referencias a este hecho se repiten en las sesiones siguientes hasta el 23 de julio, apareciendo además referencias a invitaciones enviadas por otras Sociedades de otras localidades del país abocadas a los mismos fines.

Sesión del 4 de octubre de 1882.

Punto 1 del orden del día. "Sulla proposta del Consigliere Guglielme Badano tendente ad altenero un sussidio per un scliavo fuggito dall Brasile..."³⁹

Una de las características de los grupos liberales de fines del XIX era su actitud anti-esclavista, de ahí el apoyo que recibieron los fugitivos de Brasil en Uruguay.

Carta enviada por la Sociedad Fra gli Operai Italiani di Florida al Presidente de la Sociedad Masónica en Montevideo:

"Acuso recibo de una muy apreciable nota de ud. por la cual se me notifica que por intermedio del hermano Sr. Guillermo Badano, serían devueltos a la Sociedad Italiana que tengo el honor de presidir, los 15 pesos con que contribuyó a la suscripción para libertar a un esclavo, suscripción iniciada por esa benemérita Sociedad y que desgraciadamente no pudo conseguir el objeto que se proponía".⁴⁰

Es interesante relacionar que el mencionado Sr. Guillermo Badano es parte del Consejo Directivo de la Sociedad Italiana elegido el 7 de octubre de 1883.

Un elemento ausente, por lo menos en lo consultado, es la existencia de algún enfrentamiento político entre sociedades italianas que respondieran a intereses diferentes, es decir a republicanos y monárquicos. Este punto Baily lo señala para Buenos Aires: "...dados los hechos que tenían lugar en Italia en ese momento, fue imposible eliminar las cuestiones políticas de las actividades de la sociedad. La tensión entre republicanos y monárquicos se intensificó mientras que en la madre patria la unidad llegaba a ser una realidad" (Baily, S.: 1982: 489) Tengamos en cuenta que Baily

³⁷Società...op.cit. Registro dei Verballi. Libro 1 folio 12. Sessione del giorno 11 giugno 1882.

³⁸Società...op.cit. Registro dei Verballi. Libro 1 folio 13,14. Sessione del giorno 22 giugno 1882.

³⁹Società...op.cit. Registro dei Verballi. Libro 1 folio 29. Sessione del giorno 4 ottobre 1882.

⁴⁰Società...op.cit. Copia Lettere. Libro 1 folio 130. nota del 5 de julio de 1883.

se refiere a mitad del siglo XIX y nosotros estamos trabajando con sociedades que surgen en la década del 80 del siglo, tal vez esa sea un elemento fundamental para la inexistencia de este tipo de conflicto.

4.- "VIDA Y MILAGROS DE CONO"

En breves líneas reproduciremos una síntesis de la historia de Cono hasta ser considerado Santo a partir del registro de sus milagros; para ello nos basamos principalmente en las obras de Fray Contardo Miglioranza y Fray Emiliano Buffoli: "San Cono. Patrono de la Juventud", y la obra de Federico Amabile "San Cono. Cittadino e Protettore di Teggiano e Diocesi de la Ed. Cantelmi, Salerno 1971. Nuestro interés no es comentar los hechos o interpretar en forma analítica el *corpus* de creencias, así como tampoco el hecho de si es considerado Santo por la iglesia o por el contrario hasta el día de hoy no forma parte del santoral, sino simplemente el registro fáctico tal como se presentan a cualquier interesado en su historia. Esta decisión parte de reconocer el hecho de su veneración y fe en sus "milagros" que es independiente de su reconocimiento oficial como santo por la Iglesia Católica.

4.1.- LA VIDA DE CONO EN EL VALLE DE LA LUCANIA

Cono nació a fines del siglo XI en el pequeño pueblo de Diano el que después modifica su nombre por el de Teggiano con el que hoy se le conoce. Ubicado en el valle de La Lucania en la zona occidental, provincia de Salerno, Italia. En esta época la iglesia combatía por la lucha de las investiduras y se empeñaba en la liberación del santo sepulcro por los cruzados. Frente a la segunda reforma surge el movimiento cluniacense y posteriormente las órdenes como la cisterciense, la Premonstratense, los Mendicantes y en el siglo siguiente los Franciscanos, los Dominicos, las Carmelitas y las Clarisas como rama femenina de los franciscanos entre otras órdenes. Desde el punto de vista político se dan los conflictos de poder en el marco del Imperio Germánico que cubre gran parte de Europa desde el Mar del Norte al Mediterráneo.

El padre de Cono pertenecía a la familia de los Indelli o Mandelli o De Indella; su madre sabemos solamente que se llamaba Iñiva. Ambos eran ya de edad avanzada pero aún sin hijos. Pertenecían al sector acomodado de la población con una buena posición económica y social y eran profundamente cristianos. Sus años de esterilidad les habían llevado a dirigir plegarias a Dios para que los agraciara con un hijo. Un día, cuenta la historia, que: "...los dos tuvieron un mismo sueño. Pareció que brotara del seno de la madre una gran llama de extraordinario esplendor. Un sacerdote, interrogado del significado de la visión, aseguró que Iñiva habría concebido y dado a luz a un hijo, al que se debía imponer el nombre de Cono..." (Miglioranza, C. Fray y Buffoli E.

Fray:1976, p.45). El nombre Cono según algunos proviene de ese haz luminoso en forma de cono que los padres habrían visto en el sueño, símbolo de protección y según otras historias, el mismo proviene de la montaña que se levanta junto a la aldea; pero este dato como muchos otros son de los que se debaten entre la historia y la leyenda.

Durante su niñez, Cono recibe una intensa formación religiosa en su hogar, dado que como habíamos dicho, sus padres eran muy devotos. Su educación se completó con la formación externa al hogar, posibilidad dada por la posición económica de sus padres; en esta época la formación del niño fuera del hogar estaban bajo la tutela de los monasterios, en las catedrales o parroquias y seguían los programas del Trivium y Cuadrivium. De acuerdo con las costumbres de la época, alrededor de los 10 o 12 años recibe la primera comunión junto a la confirmación.

En la adolescencia comienza a sentirse inclinado hacia el trabajo de la iglesia y el servicio a dios; conocida su vocación por sus padres, éstos la rechazan por no condecir con el destino que tenían preparado para su único hijo. En particular su padre pretendía para él la continuación y cuidado del patrimonio familiar.

La persistencia de ambas actitudes, la vocación de Cono y la negativa de sus padres, lo llevan a escapar de la casa y dirigirse a un monasterio benedictino al oriente del poblado de Teggiano. Lo recibe el Padre Abad a quien le explica su intención de ingresar a la orden pero que enfrenta la negativa de sus padres; aquél que conocía a los padres de Cono lo rechaza invitándolo a que vuelva al hogar y reflexione, reconsiderando su vocación. Su vocación, lejos de cambiar se reafirma día tras día así como la negativa de sus padres que no conseguían resignarse a la pérdida de su único hijo.

A los quince años decide abandonarlo todo y entregarse a su vocación; en la madrugada abandona el hogar dejando una carta a sus padres con su determinación. Se dirige al monasterio de Santa María de Cadossa, en el Montesano, ubicado en el mismo valle de La Lucania. Allí es rechazado nuevamente, pero ante su insistencia y ruegos el Superior, el Padre Costa lo acepta a prueba por unas semanas.

Por la mañana, al encontrar la carta de Cono sus padres salen en su búsqueda hasta ubicarlo en el Monasterio de Cadossa hacia donde se dirigen para volverlo al hogar. Al llegar suplican al Padre Abad que les entregue a su hijo. Enterado Cono de la presencia de sus padres en el Monasterio busca donde esconderse para no regresar al hogar; el único lugar que le parece propicio es un horno de pan encendido, preparado para hornear introduciéndose en el interior. Mientras tanto, buscado por todo el Monasterio por los padres junto al padre Abad y el Superior, es hallado por el padre Abad en el horno, rodeado por las llamas. Se le pide que salga del horno haciéndolo ileso. En ese

momento la actitud de sus padres ante su resolución cambia: "Ingniva e Indelli, ante ese prodigio, que claramente manifestaba la voluntad de Dios, bendijeron al Señor, abrazaron a Cono con los más efusivos abrazos y, aceptando el supremo holocausto del corazón, lo ofrecieron a Dios en la vida religiosa" (Miglioranza C. Fray y Buffoli E. Fray: 1976 p.180)

Frente a esa demostración de fe es incorporado a la orden como novicio vistiendo el hábito religioso e iniciándose en los estudios de la Regla de San Benito: oración y trabajo. Teniendo ya 18 años, el día 2 de junio, la tarde de un sábado, mientras cenaba junto a los demás monjes, una brillante luz iluminó el refectorio del Monasterio envolviendo a Cono "...una voz del cielo se hizo oír nítidamente: 'Cono, ¡esta noche Dios te llamará'" (Miglioranza C. Fray y Buffoli E. Fray: 1976 p.207). El joven, de acuerdo con la leyenda, acepta el llamado, y en su celda, a medianoche, se dice que ésta comenzó a resplandecer y un escuadrón de ángeles rodeó la cama del novicio. Antes de llegar el alba del 3 de junio Cono fallece.

4.2.- "LOS MILAGROS DE CONO", EL CAMINO A LA SANTIDAD

El siglo XIII es para el sur de Italia una época conflictiva y de crisis. Por un lado el enfrentamiento por la posesión del territorio entre los germanos, los francos y los aragoneses en pleno proceso de reconquista; además el ataque de piratas sarracenos en la costa y el pillaje en el interior. Las ciudades fortificadas resistieron, pero los pueblos y las villas fueron saqueados, así como los monasterios, confiscándoseles las tierras y sus riquezas. A esta suerte no escapó el monasterio de Cadossa, y a consecuencia de ello los monjes benedictinos lo abandonaron refugiándose en lugares más seguros. El monasterio quedó abandonado y junto con él la tumba de Cono.

En esta época la figura de Cono ya era venerada y considerado como un ser milagroso, de ahí la preocupación por la posibilidad de una profanación de la tumba por parte de los bandoleros. Los primeros en hacer algo fueron los del vecino pueblo de Padula quienes querían rescatar el cuerpo y llevárselo a su ciudad para venerarlo en su iglesia. Sin embargo buscaron en el monasterio removiendo pisos y paredes sin obtener resultados positivos. Enterados los habitantes de Teggiano reaccionaron con preocupación y enojo, dirigiéndose al monasterio armados para un enfrentamiento y defender lo que consideraban de su propiedad, el cuerpo de Cono, poniendo en fuga a los de Pádula. Continuaron la búsqueda hasta que se dice que fueron protagonistas de una escena milagrosa: "De improviso apareció ante sus ojos una caja de plomo, que exhalaba un extraordinario perfume. La caja se abrió espontáneamente y dejó ver el cuerpo intacto, y aún con los rasgos inalterados de San Cono, pese a haber sido sepultado un siglo y medio antes" (Miglioranza C. Fray y Buffoli E. Fray: 1976 p. 216).

Este hecho fue tomado como una señal de que los restos de Cono debían ser confiados a los Teggianeses. Los de Pádula no se quedaron satisfechos y retornaron armados para reclamar su derecho al cuerpo. Ante la violencia que iba adquiriendo la disputa se decidió llamar a un cabildo abierto para resolver el asunto. Finalmente se llegó a un fallo "¡que los novillos resuelvan el pleito!". Se preparó un carro, cargando el ataúd con el cuerpo de Cono, tirado por dos bueyes indómitos, aportados uno por cada pueblo. Una vez enganchados se los dejaría avanzar hasta la intersección donde se bifurcaban los caminos de Pádula y Teggiano y según el camino decidido por los novillos sería el pueblo que conservaría el cuerpo en disputa. "Al llegar al cruce, los bueyes pacíficamente se detuvieron, acrecentando la tensión de todos hasta el paroxismo. Finalmente, tomaron la derecha, hacia Teggiano, hacia la ciudad natal del Santo (...) Al llegar a Teggiano, los novillos, casi a demostrar que habían terminado su cometido, cayeron a tierra. En memoria del prodigio fue erigida, y existe aún una columna de marmol, remontada por una cruz. Era el 27 de setiembre de 1261. En ese día San Cono fue proclamado Patrono de Teggiano" (Miglioranza C. Fray y Buffoli E. Fray: 1976 p. 224-226).

Una vez nombrado patrono de la ciudad dio muestras de su acción protectora sobre la misma en diversas oportunidades, lo que sumo milagros a su obra y su fama. Una mañana de un día festivo en el año 1300 las campanas de la iglesia de Santa María en Teggiano invitaban a la misa, de improviso la torre de la campana se inclinó hacia un costado, se agrietó y estaba a punto de desmoronarse. Los presentes desesperados invocaron a San Cono y cuentan que: "¡Fue un segundo! Se vio al Santo visiblemente aparecido, que sostenía la torre, hasta colocarla en su primitiva posición" (Miglioranza C. Fray y Buffoli E. Fray: 1976 p. 229).

En otra oportunidad, en 1497, Federico de Aragón y Gonzalo de Córdoba se enfrentaban a Antonello Sanseverino, príncipe de Salerno y señor de Teggiano poniendo sitio a la ciudad con un numeroso y fuerte ejército. Nuevamente el pueblo desesperado acudió al pedido de sus santo protector: "San Cono, aparecido sobre las almenas de la ciudad, fue visto echar sobre los atacantes globos de fuego y rechazar con las manos, las bombas vomitadas por sus cañones. Gonzalo de Córdoba, al saber que ese frailecito aparecido sobre las murallas, era el protector de la ciudad, suspendió el sitio y estipuló un tratado de paz". (Miglioranza C. Fray y Buffoli E. Fray: 1976 p. 230)

En el año 1616 una peste estaba asolando la ciudad, amontonándose los muertos en las calles y no habiendo posibilidades de que cesara, sino que por el contrario que se extendiera aún más, nuevamente los habitantes se encomendaron al santo, reconociéndose que su intervención permitió que la peste cesara.

El 16 de diciembre de 1857 por la noche la ciudad de Teggiano fue sacudida por un fuerte terremoto, la población huyó hacia el descampado donde erigió un precario altar de emergencia en honor a San Cono a quien elevaron sus plegarias. Al poco rato la calma retornó al poblado y mientras en los pueblos aledaños la destrucción fue casi total Teggiano permaneció firme imputándosele la protección al santo patrono. Un obelisco que se conserva en la plaza atestigua el agradecimiento de sus habitantes a su protector.

El culto se dice que se inició desde su muerte, pero adquirió mayor importancia a partir del traslado de su cuerpo desde Cadossa en 1261, convirtiéndose su altar en objeto de peregrinación, reconociéndosele favores y milagros. Por ello el Papa Sixto V e Inocencio IV le dan respectivamente el título de Beato y de Santo y el Papa Pío IX el 27 de abril de 1871 confirmó el culto "...proclamando con ello la santidad de Cono" (Miglioranza C. Fray y Buffoli E. Fray: 1976 p. 231).

4.3.- Los comienzos del culto de la imagen de San Cono en Florida.

Como ya mencionáramos, alrededor de 1870 comienza a radicarse una colonia de italianos, principalmente, provenientes del sur, en la ciudad de Florida. Junto a ellos vienen gran cantidad de provenientes de la Provincia de Salerno y entre ellos algunos Tegianeses. La presencia de éstos es el comienzo de una manifestación que tiene ya mas de 100 años y que a en su evolución sido eco de la historia de la localidad.

"EL MILAGRO DEL BARCO"

Según nos cuenta el Sr. Scitti, miembro de la Comisión Administradora de San Cono, rememorando viejos cuentos de su madre en su casa y confirmado por los registros presentados por el historiador local W. J. Giménez Casco, cuando un grupo de italianos se dirigía hacia costas uruguayas en barco, frente a las costas brasileñas se desata una gran tormenta que lleva a que el barco corra peligro de zozobrar "me contaron que Morella tuvo problemas en el barco cuando venía para Uruguay, casi se ahoga" agrega Scitti.

Era de noche y todos estaban muy asustados; el capitán ordena que pasajeros y carga se ubiquen en la bodega para estabilizar el peso. Allí los tegianeses se encomiendan al santo protector de su pueblo, al que tantas veces lo habían hecho y del que conocían tantos milagros que habían salvado a su ciudad. Al poco tiempo el viento comienza a amainar y llega la calma no solo para la nave sino también para sus tripulantes. Inmediatamente el "milagro" fue atribuido nuevamente a la acción divina de su "San

Cono". "Los italianos, con lágrimas en los ojos y rezando, agradecen ese milagro de poner a salvo sus vidas" (Gimenez Casco W.J.:1994 p. 10).

Agradecidos por permitirles llegar sanos y salvos a la tierra que los recibiría para cambiar su situación de vida prometieron rendir culto a San Cono en su lugar de asentamiento.

LOS PRIMEROS PASOS HACIA "LA CAPILLA DE SAN CONO"

En un número especial preparado por el diario montevideano "El Plata" dedicado al departamento de Florida en 1931.⁴¹ se reproduce lo que es el acta de Fundación y Construcción de la Capilla de San Cono perteneciente al señor Blas Aloy y data del 19 de agosto de 1888. En esta se puede observar los elementos formales y las motivaciones que aquellos inmigrantes quisieron plasmar como origen del culto a la imagen de San Cono en Florida:

"Capilla San Cono-Principio, Fundación, Construcción. Debido a los sentimientos de religión que profesa el señor don Blas Aloy, la colonia italiana de esta Villa posee una capilla dedicada a San Cono"

"El señor Aloy al tener tan feliz inspiración buscó quien secundase su idea y no faltó en la persona del señor Domingo Bruno quien se unió a él para entre ambos dar principio a la obra; el primero se ofertó para buscar suscriptores y recolectar fondos; de esta suscripción resultó se nombrase una comisión entre ellos resultando electos los siguientes: Blas Aloy, presidente; Francisco Dalto, vice presidente; Vicente Morelli, tesorero; Francisco Pesani, secretario; vocales: Miguel Dalto, Francisco Casella, Nicola Casella".

La historia cuenta⁴² que en enero del año 1882 este grupo se presenta ante la Junta Económica Administrativa:

"...solicitando gratis y para construir, en el, una capilla, un terreno, baldío por entonces, situado en la manzana N° 175, compuesto de 25 varas de

⁴¹"**El Plata**". Libro de Florida y su departamento. Compuesto y editado por Diario El Plata. Montevideo, noviembre de 1931.

⁴² La variada bibliografía existente sobre la historia de la presencia del culto en Florida muestra ciertos desfasajes respecto a las fechas; en muchas oportunidades los relatos están basados en fuentes secundarias o en una "historia oficial", un discurso sobre la realidad que crea la realidad misma. Para nuestras referencias tomamos los antecedentes presentados a la justicia en 1950 ante la reivindicación realizada por la Iglesia Católica (episodio relatado en la parte final del presente trabajo). Si bien también es una fuente secundaria la confiabilidad que le atribuimos es su intención de brindar los elementos que justifican, a partir de la historia, la acción de este grupo de inmigrantes como introductores del culto en la ciudad de Florida.

frente por 50 de fondo y lindando: por el N., con más terreno baldío; por el S., con la calle Maciel; por el E., con terreno baldío; y por el O., con la calle Montevideo".

"La Junta Económica Administrativa por resolución del 1º de marzo de 1882, dispuso `Concédese gratis el solar que indica la solicitud precedente en mérito a los beneficios locales que dicha obra está llamada a reportar y extiéndase la correspondiente escritura a favor de la Colonia Italiana del Departamento, con la expresa condición de que el Municipio no pierda su derecho a él caso de cesar el objeto a que se destina..." (Comisión Administradora.: 1953: 5).

El 1º de febrero de 1883, se extiende un título provisorio en favor de la Colonia Italiana representada por los Sres. Aloy y Pezzani:

Con la obligación de presentarse a escriturar dicho terreno en propiedad a los cuatro años de la concesión" (Comisión...:ob.cit.: 6)

Una vez obtenido el terreno, la Comisión se abocó a reunir los fondos para construir la capilla, apoyados por la población a través de un sistema de suscripción el que no brinda los resultados esperados, pues la inversión era superior al dinero recolectado. " Ante tal situación crítica y con el fin de no dejar incompleta la obra, el señor Blas Aloy se hizo cargo de la cantidad, garantizando por ella según consta en documento de fecha 2 de marzo de 1884"⁴³.

Desde un primer momento la Iglesia está presente en este proceso por el cual un grupo de particulares está levantando una capilla para el culto de un santo que, afirman, pertenece a la Iglesia Católica. Recordemos que en esta época rige la Constitución de 1830 que reconoce a aquella como la Iglesia Oficial del Estado. Cuando las obras estaban adelantadas el Obispo de Florida concurre a visitarla, según los relatos de la Comisión "pidió autorización para visitarla y se la concedió el Sr. Nicolás Casella, que tenía la llave" (Comisión Administradora: 1953: 8)

Finalmente fue inaugurada en 1888, programándose para el momento una gran fiesta, llegándose a nombrar padrinos para la misma. En ese momento se contó con la presencia, además de la Comisión en pleno y sus familiares, la colonia italiana y sus instituciones representativas, del cura encargado de esa feligresía, el Pbro. Gerónimo Florit el que realizó la bendición de la misma. A la ceremonia concurren también, autoridades civiles y militares, el Jefe político del departamento y el Presidente de la Junta Económico Administrativa.

⁴³"**El Plata**". Libro de Florida...ob.cit.: 153.

Para esta ceremonia se contaba con una imagen traída desde Argentina, la cual se había depositado, provisoriamente, en la capilla de las Hermanas de Caridad bajo los auspicios de nuestra Señora del Huerto. La misma había sido trasladada el día anterior a la capilla en procesión precedida de la banda de música del Director César Marazzi el que había colaborado gratuitamente.

La Comisión designó al Sr. Belarmino Caetano como padrino y su esposa como madrina, la que según el relato del "El Plata" "entrega un lujoso traje para vestir la imagen".

Ese día se labró el acta de instalación, "el cual fue hecho sobre pergamino por el escribano público, Don. Leopoldo Dibarboure, quien al efecto había sido encargado prestando gustoso sus servicios gratuitamente"⁴⁴

En varias oportunidades se le realizan reformas, arreglos y mejoras a la capilla, como en 1894, 1899 y en 1909, en que se resuelve cambiar el nicho de la imagen ubicada detrás del altar. La vida del barrio comienza a girar en torno a la capilla convirtiéndose en un elemento de identidad del mismo en cuanto referencia permanente de su cotidianeidad. En 1895, la Comisión decide nombrar un ecónomo para que se le encargue el cuidado de la misma, la tenencia de la llave y el control de sus existencias. Este nombramiento recae en la persona del Sr. Vicente Morelli "...y se le dan instrucciones en el sentido de que no dejará retirar cosa alguna sin orden escrita del Presidente" (Comisión Administradora: 1953: 9).

En 1897 deciden cumplir con lo largamente ansiado, traer de su pueblo de origen una imagen de su santo patrono. Para ese fin se había montado una organización en la comisión para obtener los fondos necesarios para costear el viaje y la compra de la imagen. Al respecto nuestra informante (J.C.) nos dice:

"Formaron la capilla, después que formaron la capilla, decidieron traer al santo, entonces decidieron hacer las colectas, quien pone esto, quien pone lo otro porque había que pagar el viaje. En ese momento mi abuelo había formado un capital y en ese momento era el que disponía de unos pesos, entonces hicieron la colecta y faltaban 30 pesos, entonces mi abuelo lo puso, y querían que fuera mi abuelo. Mi abuelo dijo, no, no, yo no voy porque yo hace poquito que vine y he descuidado el trabajo, que vayan los otros. Y sortearon, entre ellos para que fueran, y fue Aloy"⁴⁵

El Sr. Blas Aloy trae la imagen la que es depositada unos días en la casa de la familia Pastorini hasta que la capilla quedara debidamente acondicionada. Al poco tiempo con

⁴⁴"El Plata". Libro de Florida...op.cit.: 153)

⁴⁵El valor total de lo entregado al Sr. Aloy para que concurre a comprar la imagen a Italia ascendía a un total de \$ 400. Fuente: San Cono. Sentencias...ob.cit.: 1953: 42.

la capilla en condiciones se traslada la imagen, capturando su salida en una fotografía con la Comisión en pleno.

En octubre de 1989, el cura párroco Salvador Capobianco se dirige al Sr. Arzobispo de Montevideo, Mons. Dr. Mariano Soler en una nota que refiere a las relaciones y funciones correspondientes entre la Curia y la Comisión Administradora de San Cono:

"1º) Que la actual Comisión de la Capilla de San Cono desearía conservar la Imagen primitiva del Santo arriba expresado, en su propio nicho, sobre el Altar, y tener reservada la Imagen Nueva solamente para la Procesión y la Fiesta Solemne. 2º) Que la presente Comisión reciba de Va. Ea. la aprobación canónica y que, al renovarse los miembros de la misma o por renuncia o por ausencia de alguno de ellos la Comisión debe reintegrarse con personas propuestas por el Cura Párroco, a quien conste de su buena conducta y moralidad, 3º) Que la imagen Vieja de San Cono no sea removida de su nicho por ningún pretexto y bajo la más estricta responsabilidad de la Comisión actual ante la Autoridad Eclesiástica". "La Resolución fue la siguiente: Vistos: en virtud de nuestra autoridad ordinaria, aprobamos canónicamente las tres partes de la presente solicitud y ordenamos que se observen, estrictamente, por quienes corresponda" (Comisión Administradora: 1953: 7)

De esta manera queda establecido el culto a la imagen de San Cono en Florida, administrado por una Comisión de italianos y con la participación de la Curia en los cultos religiosos. Estas competencias que aparecen aquí fusionadas en un clima de colaboración se van a mantener de la misma forma hasta la concurrencia de dos elementos que romperán el equilibrio. Por un lado los sucesos políticos, y concretamente la llegada al poder de José Batlle y Ordoñez de matriz liberal, reformista y anticlerical que va a promover la separación de la Iglesia del Estado, finalmente consagrado en la Constitución de 1917 que comenzará a regir en 1919. Por otro, este culto que comenzó siendo un fenómeno fundamentalmente étnico, localizado en un barrio de la ciudad, por diferentes motivos fue saliendo de sus límites y comenzó a convertirse en un elemento de concurrencia masiva y centro de recepción de importantes sumas de dinero por concepto de ofrendas.

Las referencias de la fiesta en su evolución temporal en un proceso dialéctico de integración y conflicto será analizada en el capítulo final por formar parte del núcleo de análisis del presente estudio.

***V.- DIACRONIA Y SINCRONIA
DE LA FIESTA DE SAN CONO***

1.- LA FIESTA DE SAN CONO EN EL PRESENTE

Para la descripción de la fiesta adoptaremos una postura ética en el sentido de estructurar la visión y el itinerario de acuerdo a nuestra percepción a la vez que intentaremos ser lo más detallistas posible a fin de colocar todos los elementos necesarios que cumplirán la función de referentes para las interpretaciones que realizamos en otros capítulos.

Los medios de comunicación para llegar a la ciudad de Florida; son, el ferrocarril, (servicio especial otorgado por consignación de la Administración de Ferrocarriles del Estado a una empresa privada que lo explota por ese día poniendo dos servicios de ida y vuelta);⁴⁶ o por carretera (en automóvil, omnibus de línea o alguna de las innumerables excursiones que llegan de todo el país). En la ciudad se observa un intenso movimiento de personas circulan por las calles junto a una gran cantidad de vehículos de todo el país, incluso de los países limítrofes.

Por la Avenida Saravia, vía de ingreso a la ciudad, llegamos a la calle José Enrique Rodó donde un importante número de personas recorre las instalaciones de una gran feria con puestos de venta ambulantes; esta es la calle que conduce a la Capilla de San Cono. La aglomeración de puestos y personas se extienden por varias cuadras lo que hace dificultoso llegar a la capilla, centro de la fiesta.

La feria es organizada por la Intendencia Municipal de Florida con la presencia de vendedores ambulantes de todo el país, e incluso del exterior. Estos los podemos encontrar en toda fiesta, ya sea religiosa o profana, tradicional o no que se realice en cualquier punto del país ya que tienen un circuito permanente todo el año. También se hacen presentes las Intendencias Municipales de otros departamentos a través de sus artesanos y también encontramos grupos que intentan recaudar fondos para diversas obras: estudiantes de nivel secundario, comisiones de hospitales, organizaciones no gubernamentales, etc. Esta feria hasta el año 1993, se realizaba exclusivamente el día de San Cono, y a lo sumo se podía extender por la proximidad del fin de semana. En los últimos años la Intendencia Municipal de Florida ha instituido una fiesta que dura quince días y que tiene como fecha central el día de San Cono con espectáculos y entretenimientos. Los artículos que se comercializan en la feria son variados: artesanías, manualidades, comestibles, productos de procedencia extranjera y de carácter profano o religioso (incluyendo en esta categoría una mezcla que va de las figuras del catolicismo oficial mezcladas con santos, vírgenes, entidades míticas, y dioses de las más variadas procedencias y culturas). En medio de la multitud, algunos vendedores ofrecen

⁴⁶ En Uruguay no existe actualmente un servicio de ferrocarriles de pasajeros. La Administración de Ferrocarriles del Estado se dedica exclusivamente al transporte de cargas.

medallas y algunos recuerdos con la imagen de San Cono; y los infaltables vendedores de lotería que pregonan los números relacionándolos con el carácter milagroso del Santo y con fechas y efemérides del mismo.

En la intersección de las calles José E. Rodó y C. Lacosta, se abre una ancha explanada ocupada por una gran masa de gente, ubicada de frente a la capilla. Las puertas de la misma están custodiadas por policías que regulan la entrada para que no se produzca una gran aglomeración en el interior. Por la puerta lateral está la salida, custodiada también por un guardia policial.

La actividad religiosa en la capilla ha comenzado nueve días antes con lo que se llama "la novena", que prepara las vísperas de la fiesta del santo; desde el día 25 de mayo hasta el día 2 de junio. La misma se inicia, diariamente a las 18.30 p.m. con el santo rosario y continúa a las 19.00 p.m. con la santa misa, oficiada por un presbítero enviado por el obispado de la ciudad de Florida acompañado del capellán del santuario.

Para el 3 de junio la Comisión administradora del Santo organiza un programa marcado por diferentes instancias religiosas, que recogen la tradición de la fiesta. La actividad comienza a la salida del sol con salva de bombas y el repique de campanas; a las 8.00 a.m. una misa celebrada por el obispo diocesano de Florida. La procesión se inicia a las 14.00 p.m. con la imagen del santo por las calles de la ciudad. Este recorrido se realiza en forma alterna, un año pasando por la plaza Asamblea (central de la ciudad) y por el frente de la catedral (en uno de los lados de la plaza) y al otro año por la plaza Artigas, antigua plaza nueva y centro del llamado "barrio de los italianos". A las 17.00 p.m. se irradia una audición por la discoteca de la capilla con canciones y alabanzas religiosas, finalizando la actividad a las 19.00 p.m. con la santa misa.

En el interior de la capilla puede observarse otro espacio con su propia dinámica que tiene que ver con lo sagrado en su faz popular en sus diferentes manifestaciones. La actividad se reparte en varios centros de interés los que trataremos por separado pues cada uno concentra actividades particulares. La imagen itinerante de San Cono domina el espacio, ubicada sobre el costado izquierdo de la nave central. Ha sido retirada una semana antes de la vitrina que la guarda durante el resto del año (ubicada al fin de la galería lateral de la capilla). Rodeándola, los devotos se afanan por alcanzarla, colocando en la extensión de las faldas del manto de la imagen dinero, que prenden de alfileres (colocados para tal fin), joyas y relojes que penden de las manos, cabezas y alas de los ángeles que están en su base. Otros estiran sus manos para tocar los ángeles, el manto o por debajo de él tener un contacto con la imagen. Estas manifestaciones se acompañan de persignaciones y besos en las manos antes o después del toque. Algunas

madres alzan a sus hijos para que toquen la imagen o besen los angelitos. Otras personas acercan prendas de ropas buscando siempre el contacto.

En el camino hacia el altar, gente de todas las edades, mayores y niños, solos, en brazos, en familia se acercan al mismo en diferentes actitudes de devoción: hincados de rodillas, descalzos, con la vestimenta del santo, con lágrimas en los ojos o con ellos fijados en la imagen que allí se encuentra. Sobre el costado derecho de la nave central se ha conservado una fila de bancos donde los fieles se hincan de rodillas con las manos juntas en actitud de rezo y súplica con su mirada fija en el santo, o inclinada; otros, con el rosario en la mano se dedican al rezo y algunos permanecen sentados en actitud contemplativa, también con la mirada en el santo o la cabeza inclinada.

En el altar, sobre la balaustrada que separa el atrio, se ha colocado una alcancía en la que los fieles dejan billetes a la vez que dos integrantes de la comisión los introducen en la misma; esta alcancía es descargada periódicamente. En la nave lateral, en la gran vitrina que contiene la imagen del santo durante el año, se depositan ofrendas de todo tipo, muchas con pedidos o agradecimientos prendidos en las mismas; incluso algunas veces se aprecian madres que colocan sobre ellas a sus bebés por un instante.

Por la nave lateral, hacia el fondo, se accede a la gran sala de ofrendas donde la actividad principal es el recorrido a lo largo de las vitrinas que contienen las ofrendas depositadas año tras año y que permanecen en exposición. En algunas vitrinas están ordenadas joyas de todo tipo, relojes y monedas, en otras, artículos varios, desde juegos de té hasta camisetas de fútbol o de ciclismo, fotografías de fieles con leyendas, plaquetas etc. En otra de las vitrinas, de grandes dimensiones, están ordenados una gran cantidad de vestidos de novia, de fiesta y de quinceañeras. En uno de los lados de la gran habitación, ordenadas, aparecen bicicletas de carrera, de paseo, ciclomotores y una motoneta con signos de un accidente. La gente recorre observando estos objetos, algunos van año a año a reconocer su ofrenda y comentar orgullosos con sus acompañantes al comprobar que este año nuevamente la ofrenda permanece allí. En el patio, en una pequeña pieza, un espacio destinado a colocar velas encendidas concentra fieles en forma permanente.

Cerca de las 14.00 p.m. comienzan a realizarse los preparativos para la procesión. Lentamente se ha ido desalojando a la gente y se han cerrado las puertas del santuario; en el interior los integrantes de la comisión comienzan su tarea. Primero se retiran todos los billetes, joyas y otros objetos colocados por los devotos en el santo. Quedan solo los objetos del sayo que nunca se retiran, los rosarios que cuelgan de sus manos y los que junto a relojes y cadenas cuelgan de los ángeles de la base. Luego la imagen se coloca sobre dos parihuelas que asentadas en los hombros de los integrantes masculinos de la

comisión soportarán el santo durante toda la procesión. Al frente se han colocado grandes jaulas conteniendo palomas que serán soltadas al iniciarse la procesión en la explanada de la capilla (esta es una práctica que de acuerdo a nuestra observación de los últimos años se realiza desde 1995). Un grupo de mujeres prepara estandartes con leyendas de congregaciones los cuales precederán la imagen del santo. En el interior todo está preparado, todos están formados para iniciar la procesión. Primero las jaulas con las palomas, luego las mujeres portando los estandartes, el obispo y algunos sacerdotes, las autoridades municipales y después la imagen acompañada de integrantes de la comisión.

En el exterior, por los altoparlantes se anuncia la pronta salida del santo, se emiten temas religiosos y se realizan alabanzas generando un clima de excitación entre los fieles que va creciendo minuto a minuto hasta estallar a la salida del mismo. La guardia policial, por su parte ha montado un cordón de seguridad que desde la puerta de la capilla se extiende como una gran elipse sobre la explanada del frente creando el espacio del santo. De pronto el estallido de cohetes y el repique de campanas anuncian la próxima salida de la imagen. Cuando las puertas se abren la figura del santo se ve aparecer por el arco de la misma; el público irrumpe en aplausos y gritos de "viva San Cono"; una nube de pañuelos blancos se alza desde la multitud. Primero se sueltan las palomas y desde la capilla sale un centenar de globos multicolores que se alzan en el aire, todo acompañado de los cohetes, las campanas y las exhortaciones por los altavoces.

Con este clima se inicia la procesión que lentamente se abre paso entre los puestos ambulantes con aplausos y miradas que hacia arriba se fijan en el santo. La llegada de la misma, algunos años ha sido anunciada por el estallido de cohetes en cada esquina. El recorrido es acompañado por el rezo permanente del rosario que se escucha a través de una red de altavoces colocados al efecto. La estructura de la procesión se mantiene; al frente las mujeres portando los estandartes y mas atrás se inicia el cordón policial que encierra la figura del santo, integrantes de la comisión y autoridades. Estos en forma permanente saludan a un lado y a otro a la gente que se reconforta con el saludo o con el reconocimiento que desde "el adentro" se realiza. Al paso del santo podemos observar algunas manifestaciones de devoción, siendo la mas común bebés o niños pequeños que en brazos de sus padres presentan el hábito del santo. También se observan el uso de la vestimenta del santo en muchas personas, mayores incluso, algunos acompañan descalzos, en sillas de ruedas, y algunas veces otros de rodillas. La procesión se extiende por muchas cuadras siendo una masa compacta de personas que se traslada, imposible de calcular. Al paso de la misma, la actividad en la feria continúa y la gente en la explanada de la capilla también; es el momento que aprovechan muchos para

entrar si no lo han podido hacer hasta el momento y realizar sus pedidos, rezos o pago de promesas.

La procesión se traslada a paso muy lento ya que tiene que abrirse entre los puestos de venta y la multitud, lo que hace que su recorrido de veintidós cuerdas dure tres y hasta cuatro horas. Al llegar frente a la plaza central⁴⁷ la rodea por tres de sus cuatro costados y al quedar frente a la catedral se detiene, el santo es girado y se coloca de frente a la misma y en ese momento la catedral realiza un repique de campanas, momento que es victoreado y acompañado de aplausos; la procesión continúa hasta llegar nuevamente a la capilla. Llegada a ésta el santo es colocado en la entrada de la misma bajo la bóveda sobre una mesa. En este momento el obispo de Florida dirige un discurso extendiendo su bendición a personas y objetos presentes. Finalizado este acto el santo es colocado nuevamente en su pedestal y se realiza la santa misa culminando con esto las actividades de la fiesta. La gente por su parte, continúa ingresando a la capilla hasta aproximadamente las 20.00 horas en que sus puertas se cierran.

En el exterior la feria permanece y se inician los espectáculo artísticos que se extienden hasta altas horas de la noche.

Además del 3 de junio la gente concurre, en forma masiva, los fines de semana anterior y posterior, especialmente en los años que este día cae dentro de la semana, siendo por lo tanto laborable. En la ciudad de Florida, si bien el día no es oficialmente feriado, se lo considera como no laborable por tradición, excepto en las actividades que atienden a los visitantes a la ciudad (hoteles, restaurantes, bares, etc.) Como decíamos, tanto el fin de semana anterior, como el fin de semana posterior se observa gran cantidad de gente que concurre a la capilla (esos días no se realiza procesión), y especialmente el fin de semana posterior en que concurre la colectividad española en el Uruguay. Este no es un fenómeno privativo de la fiesta de San Cono, pues esta misma costumbre se observa en otras fiestas de las mismas características como en Nuestra Señora de Verdún (Minas-Lavalleja) que es el 19 de abril y que no está relacionada con la inmigración europea que se da desde mediados del XIX.

Durante el año también se observa una permanente visita al templo por personas, tanto de la localidad como de otros puntos del país y del extranjero, especialmente en días feriados, fines de semanas largos (unión de un fin de semana con un feriado) o períodos vacacionales. La capilla permanece abierta de 09.00 a 12.30 hs. y de 13.30 a 14.30 hs. de lunes a domingo, cerrando sus puertas solo los días 25 de diciembre y 1º de enero

⁴⁷Mencionamos la particularidad de este recorrido ya que en el otro no existe una demostración como la que relataremos. Además este hecho es fundamental para entender las relaciones entre la Iglesia y el culto de San Cono.

(ésto en los últimos dos años pues, según nos cuenta uno de los encargados de la capilla la experiencia les decía que esos eran días de familia y no iba mucha gente). La capilla no solo es depositaria de la figura de San Cono y todo el ritual que gira en torno a él; sino que además desarrolla ceremonias de la iglesia católica oficial a través de un capellán designado por el obispo para tal fin, es decir, principalmente bautismos, misas y casamientos.

2.- LA CAPILLA DE SAN CONO COMO SANTUARIO

El término santuario es corrientemente utilizado por los especialistas en las realidades europeas y de algunos países americanos relacionado especialmente con las apariciones divinas, ya se a de la virgen o de santos, o las conocidas ermitas fuente de milagros desde la época medieval: "...el santuario es lugar sagrado o santificado por haberse aparecido allí la Virgen o por haber manifestado el ser sagrado que lo ocupa de forma inequívoca su deseo de permanecer y manifestar su poder sobrenatural obrando milagros; en este caso, tanto por su origen como por su función, el santuario es de naturaleza divina" (Rodríguez Becerra, S.:1995: 50). Analizaremos conceptualmente el término santuario así como sus elementos constitutivos para insertar la Capilla de San Cono y su culto dentro de esta categoría.

Según la definición dada por Willliam A. Christian un santuario "...es un lugar donde hay una imagen o reliquia que recibe una devoción particular. Un santuario se define por la devoción de la gente y no por una característica histórica o artística inherente a un edificio o institución" (Christian W.A.:1976: 87). Por su parte Rafael Briones Gómez habla de él como: "El santuario etimológicamente es el 'lugar sagrado' (*sanctus-área*). Son aquellos lugares donde se manifiesta lo sagrado con especial intensidad y donde se produce el encuentro con él (...) El rasgo central de los santuarios sería, pues, el encuentro con lo sagrado" (Briones Gómez, R.: 1995: 30-31). Finalmente Juan María Díez Taboada dice: "...el santuario es un lugar santo, en el cual el hombre se encuentra con lo numinoso, lo sobrenatural, la divinidad... (...) ...son los centros propios de la religiosidad popular... (...) ...lugares delimitados y guardados para evitar una profanación, una vez que la divinidad se ha manifestado en ellos, es decir, una vez que en ellos se ha producido una hierofanía o teofonía.⁴⁸ (...) ...los santuarios son lugares que contienen una reliquia o una imagen que es objeto de devoción para la gente, y que por esto se convierten en metas de peregrinación" (Díez Taboada, J.M.: 1995.: 13-17).

⁴⁸HIEROFANIA: manifestación de lo sagrado, puede ser de dos tipos: CRATOFANIA (manifestación de una potencia que no tiene voluntad ni figura) o TEOFANIA (manifestación de una potencia con voluntad y figura).

De estas definiciones extraemos los elementos principales constitutivos de un santuario los que podemos dividir en dos niveles: 1) Un nivel que podemos denominar material donde los elementos importantes son a) la imagen; b) la peregrinación y c) el espacio 2) Un segundo nivel dominado por los aspectos de fe que sería lo sagrado. En síntesis el santuario sería el punto de encuentro de lo natural y lo sobrenatural. Por ello continuando las afirmaciones de Diez Taboada que parafrasea los trabajos de Arregui *et alli*⁴⁹: mostrando como elementos esenciales la existencia de un lugar, unos hechos, y unos objetos, "...interpretados como religiosos por la fe de una comunidad, y que permanecen como centro del atractivo que experimentan unos devotos que se hacen peregrinos ocasionales o habituales de él.

En este punto hemos agregado otro concepto que nos parece importante desarrollar: el de peregrino o peregrinación. Según Rafael Briones Gómez "La peregrinación es salir de lo propio, cotidiano, estructural para ir a lo otro, a la 'comunitas' desde la 'estructura'. (...) ...el desplazamiento individual, familiar, grupal o colectivo desde el lugar de la existencia profana y cotidiana hasta el lugar sagrado que es el santuario" (Briones Gómez, R. 1995:37-40). Para Diez Taboada: "La peregrinación, es evidente, supone un recorrido, un trayecto, un itinerario" (Diez Taboada J.M. 1995: 23).

La peregrinación es una práctica histórica presente en muchas religiones y culturas y en la tradición cristiana es la síntesis de elementos existentes en su propia historia reflejada en la Biblia, en la presencia de los profetas que en una vida de sacrificio recorrían los caminos extendiendo la fe, o Jesús y los apóstoles con la misma misión y finalmente se funde en los siglos XIII y XIV, en la Europa medieval donde se particulariza de acuerdo a las diversas regiones de Europa marcando una densa red de caminos de peregrinación.

Otro elemento a considerar en los santuarios es la constitución de un lugar sagrado. Este se engendra a partir de un hecho importante como puede ser una aparición, algún milagro, o ante un mal colectivo o individual la intervención de la divinidad, que la comunidad ha aceptado y ha pasado a convertirse en un centro de peregrinación, de visita, de culto. En ese lugar además se desarrollan actividades complementarias que han llegado a convertir el hecho en una fiesta popular donde se mezclan elementos populares y tradicionales, sagrados y profanos. El aumento de la popularidad a través de la sucesión de "milagros" que refuerzan su poder se ha transformado en un rumor y muchas veces relacionado a una leyenda que tiene que ver con la aparición, o con la historia de la divinidad y su camino a la santificación; este rumor se transforma en noticia y circula en forma oral y a través de los medios de comunicación masiva,

⁴⁹ARREGUI, ERKOREA, LAZARO, PRAT, STRAUB, TORRES en La Religiosidad Popular (C.ALVAREZ, M.J. BUXÓ Y S. RODRIGUEZ, Coords.) Tomo III. Anthropos y Fundación Machado. Barcelona, 1989.

trascendiendo los límites locales y transporta la dimensión a límites más amplios: "Los milagros, la capacidad de obrar por encima de las limitaciones humanas aparece en el nivel *emic* de los cronistas y narradores que cantan las excelencias de una imagen. Sólo las imágenes y los santuarios que superaron el nivel local han atraído el interés de aquéllos. Sin milagros no hay posibilidad de crear devoción; éstos son la expresión del poder de la imagen y a ella acuden todos los necesitados en busca de soluciones, lo que sin duda redundará en curaciones, limosnas, mayor difusión de los favores, mejores edificios y así sucesivamente" (Rodríguez Becerra, S.:1995: 50).

El santuario es receptor de una gran carga simbólica inherente y a su vez depositada por el colectivo además de constituir un centro referencial. Centro en cuanto a confluencia de caminos de peregrinación, en cuanto espacio; pero también en cuanto tiempo, pues la visita a la fiesta el día del santo, las fechas importantes establecidas por la organización y por la propia comunidad, la procesión, la salida del santo convierten el momento en una realidad temporal y espacial de encuentro "...estos caracteres simbólicos van logrando su lugar y su realidad en torno a un eje central que es la necesidad, a un tiempo espacial y temporal, de peregrinar" (Diez Taboada, J.M.:1995: 17), "La manifestación de lo sagrado por antonomasia se da en el santuario porque es el símbolo del centro del eje del mundo" (Briones Gómez R.:1995: 30).

Además de un centro el santuario se convierte en un elemento de identidad de la comunidad en la que está inserto; desde el momento que la fiesta marca una referencia temporal en la vida cotidiana de esa sociedad la misma pasa a constituir una oportunidad de comunión espiritual, de devoción, de fe; también de sociabilidad y hasta de desarrollo económico y turístico; es un elemento integrador, aglutinador. Ejemplo de ello lo podemos encontrar en cualquier guía turística nacional o referencia a la ciudad de Florida donde aparecen como atractivos principales de la ciudad, los festejos de la Declaratoria de la Independencia y la Fiesta de San Cono, además de señalarse su presencia en el consciente colectivo y en el desarrollo de la economía informal.

Podemos considerar que el concepto de santuario corresponde a una cosmovisión de carácter mítico, evidenciando en nuestra cultura occidental y racional elementos que son característicos de una cosmovisión diferente del mundo en la que tiempo y espacio se perciben de otra forma "...la fidelidad al contenido fundamental hace posible la permanencia del mensaje central y esencial del santuario...(...) ...el hecho fundante transmitido se tipifica elevado a símbolo, se amplía en su más propia significación y por último comienza a mitificarse, a pasar de tipo a arquetipo y de arquetipo a mito, a ejercer por lo menos una función de mito, que viene ha hacerse cada vez más creativo en cuanto va dejando de entrar en marcha la actividad del hombre a partir de una concepción que podrá orientar su mente y su vida según unos supuestos de fe" (Diez

Taboada, J.M.:1995: 22). Lo esencial es el hecho fundante que en muchos casos es la aparición de la imagen o un milagro especial pero en otros (en el de San Cono por ejemplo) el hecho fundante para la fiesta en Uruguay consiste en conmemorar la fecha de la muerte de Cono. Ese hecho fundante es tomado como centro mítico temporal y es el que se revive año a año revistiendo el carácter de rito.

El rito es el momento en que se reaviva o se reafirma el mito, revive el hecho mismo que en nuestro caso es una combinación de recordación del momento de la muerte de Cono, junto a las acciones del hecho fundante de la llegada de la imagen de San Cono a Florida, conformado por la procesión, una combinación de momento-contenido-acción. La finalidad del rito es mantener esa realidad repitiéndola en el presente pero no con un sentido histórico -como sucesión de festejos- sino como reacción idéntica a sí misma a su momento fundante; por eso es escasa la percepción de la dinámica por los protagonistas, los cambios aparecen en una larga duración pero no como quiebres significativos, no como cambios sino como variantes. La percepción de "realidad" se relaciona con la imitación del arquetipo; la realidad se adquiere por repetición o participación en los hechos fundantes. La esencia de los elementos constitutivos de la Fiesta de San Cono permanecen, habiéndose perdido aquellos que pertenecían a la tradición italiana y que desaparecieron en la medida que el culto dejó de ser su patrimonio exclusivo de culto.

Dentro de esa forma diferente de percepción de la realidad, donde el centro está constituido por el santuario intervienen las coordenadas de tiempo y espacio que también participan de esa vivencia mítica. Tenemos un tiempo físico, continuo, homogéneo, infinito carente de un contenido propio; por contraposición encontramos un tiempo consciente con un significado específico y por lo tanto finito. Este segundo es el que más se parece al denominado tiempo mítico el que imprime su calidad de tal a las acciones que en él se cumplen encontrando, sin embargo una distinción según se cumpla en distintos lapsos: el lapso sagrado, durante el cual se desarrolla la acción ritual y por tanto potente y el lapso profano que corresponden a aquellas acciones no revestidas de sacralidad ni eficacia. En este sentido los entrevistados el 3 de junio en Florida reconocen que si bien algunos concurren en otras fechas a San Cono de todas formas siempre intentan concurrir ese día para llevar una ofrenda o hacer un pedido. No podemos hablar del tiempo sagrado como un tiempo mítico sino que el tiempo sagrado es aquel en el que se reviven los hechos del tiempo mítico. La transición del tiempo profano al tiempo sagrado está marcada por los umbrales, episodios que introducen la calificación de un tiempo y que generalmente está marcado por una ceremonia de apertura y cierre, por eso hablamos del tiempo sagrado como finito. En la fiesta de San Cono están marcados primero por el augurio a través de la novena, y después por las misas de apertura y cierre de los festejos del 3 de junio. Ambos tiempos, el sagrado y el

profano, no están diferenciados desde el punto de vista conceptual sino que son vividos de forma diferente. Dentro del tiempo sagrado se produce una confluencia de tiempos, el pasado que se hace presente a través del rito y el futuro como acción de buen augurio que prelude el éxito en lo solicitado.

También encontramos un espacio que puede ser dividido en espacio profano y espacio sagrado, diferenciado por la presencia de lo divino, lo potente. El santuario constituye la delimitación fija de lo sagrado en cuanto receptor de una imagen que reviste ese carácter, pero esa imagen una vez que es sacada del santuario tiene la propiedad de extender ese espacio sobre la base del principio de la magia simpática. La procesión con la salida de la imagen del santo de la capilla es una forma de extender su potencia sobre la ciudad. Este espacio también es discontinuo y finito, y en él también encontramos un umbral que marca los límites y las acciones o actitudes que deben desarrollarse en él a diferencia de las cumplidas en el espacio profano. Los visitantes al entrar a un santuario adoptan otras actitudes, desde el persignarse a bajar la voz, adoptar una actitud de recogimiento o entrar cumpliendo con una promesa que implique sacrificio físico etc. En este caso los umbrales son claramente visibles pues están formados por las puertas de la capilla. Pero también en la medida que ese espacio sagrado se extiende a través de la procesión puede observarse un cambio de actitud; al paso de la imagen del santo por la feria que se desarrolla en las inmediaciones de la capilla, las personas dejan de realizar las actividades propias de aquella (compra y venta de objetos) para dirigir su mirada al paso de la imagen, aplaudir, persignarse o vivarlo.

Un tercer elemento que envuelve y caracteriza esta realidad es el carácter potente, referido tanto a los objetos sagrados como al tiempo y el espacio sagrado. Lo potente está constituido por las fuerzas que se le atribuyen a lo sagrado y que tienen capacidad de acción. A las imágenes sagradas se les atribuyen maneras de actuar semejantes a las del individuo, voluntad, intencionalidad; de esta forma se sabe que se puede obtener de ellas y de que manera conseguir lo deseado o evitar lo que no se desea, en síntesis brindan seguridad al hombre. Las formas de obtener el favor, generalmente es a través de las ofrendas tanto por pedido como por agradecimiento. La potencia está concentrada en la imagen y existe la creencia de que esa potencia se transmite por contacto, de ahí la importancia del toque de la imagen o del contacto de prendas de ropa u otros objetos. También en la medida que la potencia está concentrada en el espacio sagrado es importante llevarse algún elemento del santuario, como una estampita; en la medida que ese espacio sagrado se extiende -a través de la procesión- por la feria, aquellos objetos que generalmente representan una imagen divina son comprados como forma de trasladar la potencia concentrada en el objeto al hogar. Esto tiene también su importancia desde el punto de vista de las actitudes de las personas ante lo estético a la calidad plástica de los objetos; muchos de ellos no serían comprados cotidianamente por

los visitantes a la Fiesta de San Cono, pero por encontrarse allí son adquiridos con avidez. La diferencia radica en que el objeto no es comprado con un sentido estético sino por lo que representa.

Finalmente y también relacionado con lo potente tenemos la importancia de los números los que también pueden tener el carácter de tal. Generalmente los números están relacionados con la astrología, el significado mágico de los números y que se encuentra en todas las grandes religiones universales. En San Cono existe una relación directa en cuanto a que su culto se identifica con la suerte y los juegos de azar, especialmente de quiniela y lotería; de ahí que pueden observarse a nivel nacional la práctica, en aquellos que creen en él, de jugar a una serie de números:

3 - 03	la fecha de su muerte,
7 - 07	la suma de las letras de su nombre,
11	el siglo en que nació,
18	la edad que tenía cuando falleció,
26	el número de la calle donde se levanta el santuario,
50	el número de puerta de la capilla (150),
60	al parecer era el número que aparecía en una de las sandalias de la imagen traída de Italia,
71	en 1871 se le canonizó,
75	el número de manzana en que está el santuario,
85	en 1885 comenzó el culto en Florida y,
99	por ser la multiplicación del 3 por el 33.

Además existen otros números como el relacionado con la cantidad de años que se cumple de los festejos. Actitud sintomática de ello es la que adopta la Dirección Nacional de Loterías y Quinielas desde hace algunos años, limitando la jugada esos números desde varios días antes de los festejos del 3 de junio, ya que se dio el caso a lo largo de la historia de premios muy importantes que significaron una erogación de grandes cantidades de dinero por parte de esta Dirección en favor de los afortunados particulares. Según Consigna Gimenez Casco desde el año 1944 en que el número 18 obtuvo el primer premio cinco días antes del 3 de junio (30/5/1944) periódicamente los números antes mencionados han estado ubicados entre los 20 premios del sorteo de quiniela en un lapso que va entre una semana antes y una después del 3 de junio hasta el año 1973 en que la Dirección de Loterías y Quinielas adopta la medida de limitar los respectivos números. De todas formas siempre los avidos apostadores se las ingenieron para burlas las limitaciones "En 1950, los quinieleros, alarmados por los aciertos sanconistas en los años anteriores, limitaron todos los números posibles. Pero los apostadores eludieron las barreras e hicieron correr la voz que se celebraba en la ocasión el 65° aniversario de la inauguración de la capilla de San Cono. El dato era incierto pero la treta resultó y la banca volvió a saltar" (Gimenez Casco, W.J.:1994: 93).

Con respecto a los nombres puede observarse también a lo largo del país los nombres de los comercios, generalmente bares y almacenes, los que exhiben en sus letreros el nombre "03". Aquí el significado puede ser doble, en algunos casos la adopción de un número potente "para que de suerte" nos dicen, otras porque pudo establecerse o ha podido continuar funcionando gracias a un pedido realizado por sus propietarios. En éste último ejemplo, referido a los nombres de los comercios también es práctica cotidiana la utilización de "San Cono", por idénticas circunstancias, lo que revela no solo la potencia de los números sino también del nombre, práctica también cotidiana en muchas culturas.

3.- LAS OFRENDAS DE LA CAPILLA DE SAN CONO: una relación individual con lo sagrado

3.1.- Aspectos Generales del fenómeno en Uruguay

En la actualidad en Uruguay, el fenómeno de las ofrendas es una práctica común dentro de las expresiones de religiosidad popular, tanto de origen cristiano como las que no lo son. En el caso de las denominadas fiestas de carácter nacional, como la de San Cono o Verdún es de tal importancia su presencia que se han dedicado salas especiales para albergarlas, son las llamadas "salas de ofrendas". En San Cono se encuentra como parte de la estructura de la propia capilla, pero en Verdún, tratándose de una imagen ubicada en un cerro, la sala se encuentra como un edificio independiente en la falda del mismo. Otras manifestaciones como los santos o vírgenes, cuyo culto tiene una matriz cultural inmigrante -el caso de San Pancracio, Lourdes, Santa Rosa, etc.,- también presentan ofrendas, pero dada su magnitud, el carácter de los mismos, o la actitud de los propios encargados de los santuarios no presentan estas salas de ofrendas. Por ejemplo en el caso de San Pancracio, cuya manifestación más importante se encuentra en Montevideo, las ofrendas consisten en alimentos que después los religiosos de la capilla se encargan de repartir entre los más necesitados. En Lourdes, tanto los pedidos como los agradecimientos se realizan principalmente con velas encendidas por lo que no existen objetos para ser conservados.

Pero este fenómeno no es privativo, como dijimos, de las manifestaciones de origen cristiano; también lo podemos observar aunque en menos medida en las de origen afrobrasileño. En este tipo de manifestaciones no encontramos un culto centralizado, en la medida que su práctica no tiene una organización eclesiástica unificada y se desarrolla en los "terreiros"⁵⁰ propiedad de cada "pai" o "mae"⁵¹ por lo cual tiene un

⁵⁰"terreiros" centros de reunión y culto.

carácter particular. De todas formas existen algunas manifestaciones colectivas como la Fiesta de Yemanjá ⁵² que se realiza en las playas del Río de la Plata y el Océano Atlántico de nuestro país, teniendo su punto de concentración más importante en la denominada Playa Ramírez de Montevideo; es colectiva en cuanto pública, pero la relación entre los fieles y la entidad se realiza en forma particular o en grupos individuales, pertenecientes a templos o "terreiros". Desde el punto de vista de las ofrendas también conservan estas dos dimensiones de lo privado y lo público. Las ofrendas privadas son las que se realizan en el espacio de los terreiros y consisten generalmente en objetos destinados a perdurar que dependen en su tipología de acuerdo a la entidad mítica a la que se ofrenden. Su dimensión pública, como ya mencionáramos es la concentrada en el culto a Yemanjá en las playas; allí principalmente las ofrendas se ofrecen directamente por el creyente o en forma colectiva por los terreiros. En este último caso como la imagen objeto es femenina las ofrendas tiene que ver con elementos que agradan a una mujer (perfumes, vestidos, joyas, golosinas, flores) con la predominancia de los colores blanco y celeste (colores característicos de la denominada "virgen de las aguas". En mucho menor medida, esto sucede también para otras entidades míticas.

3.2.- La ofrenda como unidad conceptual

Adoptaremos el concepto funcional de ofrendas que nos parece mas adecuado que el de ex-voto, ya que puede resultar un tanto restringido y difícil de categorizar en ciertos casos. El concepto de ofrenda nos parece mas general y abarcativo, permitiéndonos incluir en él una tipología lo suficientemente extensa como para cubrir el amplio espectro de objetos ofrecidos a la imagen de San Cono, nuestro objeto de estudio. De acuerdo con el significado dentro de la lengua española ofrenda se refiere a don que se ofrece a dios o a los santos a la vez que regalo o servicio en muestra de gratitud y amor. Un elemento importante a considerar de la ofrenda es la existencia de un soporte material.

El término ex-voto, por su parte, proviene del latín, y etimológicamente significa ofrenda hecha a seres sobrenaturales en cumplimiento de una promesa, pero rara vez es utilizada en nuestro país, siendo más común utilizar el de ofrenda. Si bien se utiliza con esta acepción, no siempre los ex-votos son ofrecidos con ese carácter; están los que tiene un sentido de agradecimiento por favores recibidos, "...pero en lo que coinciden es en el sentido y la función de los mismos: dar cuenta públicamente de la gracia y virtud

⁵¹"pai" padre en portugués. "mae" madre en portugués. Nombres que reciben los líderes espirituales que incorporan las entidades míticas africanas.

⁵²Yemanjá una de las orixás (entidad mítica africana) que reina sobre las aguas saladas.

milagrosa de las imágenes a las que se le ofrecen los mismos" (Ruiz de Adana, J.C. y Romero Albornoz, F.L.: 1990: 13)

Existen algunos investigadores que hace una distinción entre ex-voto y ofrenda: " Cuando la promesa supone la ofrenda de un objeto relacionado con las circunstancias en las que se cree ha participado positivamente el ser sagrado y se deposita en el santuario, estamos ante un ex-voto. Este cumple así mismo una función publicitaria a diferencia de la promesa, que es secreta o privada por cuanto explicita públicamente la capacidad de obrar milagros de la imagen.(...) En síntesis, ex-voto es todo objeto ofrecido públicamente a un ser sobrenatural como respuesta a un favor recibido y cuya donación había sido prometida anteriormente; la ofrenda tiene siempre una estrecha relación con la persona y/o el suceso" (Rodríguez Becerra.: 1995: 55)

3.3.- Antecedentes

Si bien existen, como ya mencionáramos, antecedentes de estudio de la Fiesta de San Cono en general para Uruguay, en el caso particular de las ofrendas el único análisis que particulariza sobre ellas data de 1957 y pertenece al investigador Carvalho Neto. Sus estudios sobre aspectos de la cultura popular y tradicional, junto a los de Lauro Ayestarán en el área de la música son los pioneros de la investigación antropológica en nuestro país, recogiendo aspectos de la realidad cultural constituyen hoy en día fuentes irrenunciables para todo aquel que se interese por ella en una perspectiva temporal. Carvalho Neto en 1957 realiza un relevamiento de la Fiesta de San Cono en Florida del que resulta un artículo en la Revista Folklore Americano⁵³ donde resume las principales características del culto en ese momento. Con respecto a las ofrendas, sin llegar a realizar una tipología, menciona las principales, consistentes en dinero, joyas, hábitos del santo, vestidos de novia "La gente entra (a la capilla), no va de manos vacías, llevan ex-votos, velas con el dibujo de San Cono, cuadritos contorneados por herraduras de madera, medallitas, etc. Una que otra trae un vestido de novia para ofrendarle, después del milagro del casamiento"(Neto, C.: 1957: 42)

El punto central de su análisis con respecto a las ofrendas son los ex-votos, diferenciándolos de otras ofrendas, elemento que hoy prácticamente ha desaparecido como tal en la acepción que lo utiliza Neto y que es la que, además, nosotros adoptamos. "Su hábito (el del santo) está cubierto de ex-votos de oro y plata y de billetes. Los ex-votos son corazones, manos, piernas, hígado, etc. Los ex-votos son todo el cuerpo humano en pedazos"(Neto, C.: 1957: 43). Su relato resulta enriquecedor como antecedente y testimonio de un aspecto hoy casi perdido aportando elementos anexos

⁵³NETO, Carvalho. Folklore Americano. Año V, nº 5. Lima 1957,

muy importantes como el registro del proceso de fabricación de los ex-votos que trasciende los aspectos de religiosidad alcanzando los de la artesanía tradicional.

3.4.- El fenómeno de las ofrendas y su relación con la divinidad

El Dr. Rodríguez Becerra, antropólogo andaluz que se ha especializado en el estudio de la religiosidad popular de esa región de España, le asigna a los ex votos, como ofrenda materializada en un objeto, las siguientes características:

- 1) el carácter público, conociéndose el favor recibido por la acción de un ser sobrenatural, de ahí la intención expresa de que sea expuesto
- 2) una intención divulgadora de los poderes y eficacia de ese ser sobrenatural
- 3) un carácter perdurable de presencia junto a la imagen ofrecida
- 4) finalmente un carácter representativo, manifestando una relación con la persona que ha recibido el favor

Estas características también se pueden aplicar al concepto adoptado de ofrenda y en general son comunes a las manifestaciones de religiosidad popular presentes en Uruguay.

La cuarta característica puede ser aplicada a nuestra realidad ya que, en general, existe una intención de representatividad que permiten individualizar y diferenciar los favores recibidos, pero también es claro que en el caso del dinero, ofrenda representativa de San Cono, también existe una faceta más privada, que enfatiza una relación directa donde importa más la acción de sacrificio personal que la acción pública. Las entrevistas demuestran que en la mayoría de los casos no existe un conocimiento profundo del destino posterior de las ofrendas monetarias o convertibles, solo una vaga idea de acción social de los encargados del culto. Incluso en muchos casos, ni siquiera existe la preocupación o el cuestionamiento. En la sorpresa con la que muchas veces es recibida la pregunta por el entrevistado se observa una reacción a la introducción de una dimensión humana donde el creyente solo ve una dimensión sobrenatural.

Los ofrendas guardan una relación directa con la religiosidad popular en cuanto a la función de ésta de satisfacer las necesidades primarias para las que el hombre no encuentra explicación o solución. "A la divinidad se recurre en solicitud de ayuda para resolver ciertos problemas que el hombre está limitado para su resolución. Se solicita, sobre todo, esta ayuda en momentos de apuro, cuando pelagra la salud, el alimento, la vida de las personas, y de los animales, para adquirir bienes, marido, empleo,

estabilidad o bien todos aquellos valores considerados por la sociedad como bienes culturales". (Ruiz de Adana, J.C. y Romero Albornoz, F.L.: 1990: 15)

También podemos hablar de las ofrendas como manifestación visible de una relación establecida entre el creyente y la divinidad en una sociedad que tiene una concepción antropocéntrica de la misma, contrapuesta a la de un dios lejano, omnipotente y omnipresente. Lo que se busca es interceder ante la imagen a través de ellas y de promesas propiciatorias para obtener su favor, que serán pagadas sólo en el caso de que actúe en forma positiva hacia el peticionante. Por eso podemos hablar de una relación contractual donde distinguimos tres momentos: pedir, recibir y dar existiendo una relación de reciprocidad condicional con lo divino, condicional pues la promesa está condicionada al cumplimiento del pedido. Este carácter aparece manifiesto en las entrevistas realizadas a los concurrentes el 3 de junio donde, ante la pregunta si vienen por algún pedido o pago de promesa las respuestas manifiestan: "estoy muy contenta y conforme con el santo"; "se me cumplió lo que pedí y ahora vengo a pagar"; y ante la pregunta de si piensa seguir concurrendo todos los años una joven expresa: "por ahora sí, (las promesas) se van cumpliendo, y pienso seguir viniendo, mientras él cumpla yo cumpla". También lo encontramos en las esquelas de pedido dejadas por los demandantes:

"Querido San Cono. te pido que me ayudes a superarme. Te prometo que si saco una tómbola⁵⁴ de 7 en 7 con 6 peso voy a ir, a conocerte y a darte las gracias. Por favor ayudame San Cono" (firma)

"San Cono, por favor, ayúdame a conseguir trabajo, si me ayudas prometo ir a visitarte el año próximo. Gracias" (firma)

"San Cono te pido si me ayudas a sacar mi pensión te prometo te voy a poner plata" (mensaje escrito sobre una estampita de la imagen del santo)

El investigador Joan Pratt en sus estudios sobre la religiosidad popular en Cataluña marca tres constantes en este proceso: 1) Un individuo en peligro o circunstancias difíciles promete un don a la divinidad, a cambio de la obtención del favor que solicita; 2) El individuo, con la certeza empírica o por convencimiento psicológico, considera que la divinidad ha satisfecho su petición modificando el curso lógico de los acontecimientos. Este cambio, si se da, se computa directamente al deseo divino de aceptar el trato que se le ha propuesto. Es la confirmación contractual, la cual es vivenciada como experiencia subjetiva, así como el convencimiento de la capacidad coactiva inherente a la promesa; en caso de no cumplimiento de la misma existe la

⁵⁴Juego de azar consistente en una combinación de números que deben coincidir con el sorteo diario de lotería.

creencia de que acarreará como consecuencia males mayores y castigos por la violación del contrato.

"San Cono, mi promesa cumpli que cuando viniera de Camboya te tenia que traer una foto de regalo. Gracias por protegerme" (Nombre)⁵⁵

Asimismo también está implícito el carácter comprensivo y bondadoso del santo en cuanto es capaz de comprender las razones por las que no se pudo cumplir como se había prometido; claramente se puede observar en el siguiente billete:

"Gracias San Cono por ayudarme a sanar a mi hijo (...) i perdon si no cumpli la promesa como era debido se que tu me comprenderas. Su mama (nombre)".

3) El individuo ofrece el don prometido, haciendo constar públicamente que ha cumplido su voto o promesa. Esta cualidad aparece claramente manifiesta en aquellos ex votos que adjuntan una nota, billete o placa de agradecimiento:

"Muchas gracias San Cono por haber cumplido todos mis ruegos y pedidos. Te lo agradezco de corazón yo y mi hermano (que se que piensa y siente lo mismo). Muchas, muchas gracias" (Nombre) Billeto prendido a una gorra con los colores del Club Nacional de Fútbol⁵⁶

De acuerdo a nuestro objeto de estudio nos centralizaremos en la Fiesta de San Cono y los ex votos que encontramos en la capilla. Para su estudio contamos con diferentes tipos de documentos; están las ofrendas concentrados en la sala de ofrendas y están las esquelas que la gente deja como pedidos o agradecimientos, muchos de ellos adjuntos a las mismas ofrendas. No podemos hablar del análisis de una muestra, ya que no es posible determinar si es representativa por varias razones; primero por la imposibilidad de acceder a datos confiables de la cantidad de fieles que concurren a la fiesta año tras año. Después por la política de la Comisión de la capilla que en muchos casos no conserva las ofrendas, las que son regaladas a personas de escasos recursos o rematadas para obtener fondos para obras sociales. Otra dificultad es la imposibilidad de acceder, en caso de existir, a un inventario detallado de las ofrendas debido al carácter cerrado de los administradores de la Capilla que impide el estudio de cualquier tipo de documentación interna. En cuanto a las esquelas que poseemos son aquellas proporcionadas por los integrantes de la Comisión después de ordenar las ofrendas depositadas el 3 de junio más algunas copiadas por nosotros mismos, lo que reduce enormemente su posible representatividad. De lo expuesto se desprende que podemos

⁵⁵El soporte de este agradecimiento es una foto de un soldado miembro del ejército nacional que participó en las fuerzas de paz de la ONU en Camboya durante los años 1994-1995.

⁵⁶Club Nacional de Fútbol: uno de los dos principales cuadros de Fútbol de Uruguay.

llegar a un análisis que nos muestre una tendencia a través de la construcción de una tipología.

Las ofrendas nos permiten establecer la relación que existe entre la imagen y su carácter potente o productora de milagros. En esta faceta se establece una relación entre lo visual y la construcción del imaginario en cuanto a que aquello sirve de elemento fijador y retroalimentador del carácter milagroso de la imagen.

El estado de conservación en general es bueno, teniendo en cuenta que la mayor cantidad de ofrendas es metálica, como relojes, joyas, monedas etc.; también hay una innumerable cantidad de objetos de diverso tipo como juegos de vajilla, ciclomotores, bicicletas etc. El otro rubro importante es el de la vestimenta, donde predominan los trajes de novia, quinceañeras o masculinos; éstos se encuentran en buen estado a pesar de estar en permanente uso, ya que son prestados a aquellas personas que lo solicitan y cuando están en un estado tal que no pueden ser reutilizados son regalados o se deshacen de ellos. Existen algunas prendas de vestir que no son prestadas como las ofrendas de jugadores de fútbol o competidores de ciclismo, y algunas de ellas han llegado a un punto tal de deterioro que las han desechado⁵⁷. Como ya mencionáramos, la vestimenta en su mayoría se regala a personas que la solicitan en la capilla en forma periódica, exceptuando los casos reseñados.

Este material tiene un alto valor informativo en cuanto nos permite acercarnos al universo simbólico y referencial de la imagen. Más allá de una relación individual establecida entre el creyente y la imagen existe una relación colectiva entre todos los que van a la capilla (independiente del día o el momento) y las ofrendas. San Cono, como imagen de una figura relacionada con el dinero y la suerte recibe muchos objetos de valor además de dinero en efectivo los que reflejan el sentido de sacrificio de desprenderse de ellos, en muchos casos antigüedades muy valiosas. Pero la mayor fuente de información proviene de las esquelas que los fieles dejan junto a las ofrendas o solas, tanto de agradecimiento como de pedido; constituye un corpus documental que no sólo refleja la particularidad y especificidad de la función de la imagen, sino también nos permite realizar un análisis social, en cuanto a las motivaciones que llevan a las personas ha acercarse a este tipo de manifestación. Un tercer aporte documental es el registro de préstamos de los vestidos de novia y quinceañeras, su práctica constituye, junto a las obras sociales realizadas por al Comisión de la capilla, uno de los principales elementos retroalimentadores en la comunidad, en cuanto permiten mantener vivo el carácter de ayuda y milagroso de la imagen. Pero no sólo en el ámbito local, sino

⁵⁷Es el caso de la camiseta del integrante del equipo campeón olímpico de fútbol de 1924, Perucho Patrone; o la del integrante del equipo campeón en el Mundial de Fútbol en Maracanã en 1950, Julio Pérez.

también fuera de él, ya que aquellas características se transmiten por vía oral y trascienden las fronteras de la ciudad. Podemos identificar aquí un esquema cultural que se revive en forma permanente: "...los esquemas culturales son históricamente ordenados, una vez que, en mayor o menor grado, los significados son revalorizados a medida que son sancionados en la práctica" dice Sahlins. (en Hunt, L.: 1992: 116)

3.5.- TIPOLOGÍA DEL UNIVERSO DE LAS OFRENDAS EN LA FIESTA DE SAN CONO

Adoptando un esquema deductivo diacrónico-sincrónico categorizaremos y clasificaremos el universo de las ofrendas partiendo de una tipología de los visitantes de la que se irán desprendiendo las demás hasta centrarnos en lo que denominaremos el núcleo caracterizador de la imagen de San Cono reducido a una serie de ofrendas.

3.5.1) PARTICIPANTES - devotos

- por interés comercial
- por interés turístico

3.5.2) TIPOS DE DEVOTOS

- devotos en general
- promesantes

3.5.3) TIPOS DE PROMESAS

- con soporte material (ofrenda)
- comportamientos que en general implican sacrificio
 - concurrir a la fiesta
 - participar de la procesión
 - portar el hábito
 - asumir sacrificios corporales

3.5.4) OFRENDAS - Según motivación

- por pedido
- por agradecimiento ("pago de promesa")
- Según manifestación material
 - soportes de comunicación verbal
 - esquelas
 - placas
 - fotografías
 - objetos que implican valor monetario
 - vestimentas
 - objetos que representan triunfos deportivos
 - hábitos
 - objetos de uso cotidiano y/o decorativo
 - ex-votos en sentido estricto
 - objetos relacionados con accidente y/o enfermedades

3.5.1) PARTICIPANTES

La Fiesta de San Cono reúne año a año a un gran número de personas que oscila, dependiendo de si es coincidente o no con un fin de semana, entre 200 y 400.000 personas, número importante para nuestro país (hablamos de un promedio que ronda alrededor de un 10 % del total de la población del país). Sin embargo no podemos catalogar a todas las personas que concurren como devotos o creyentes de San Cono, aunque sí comparten una característica, la de continuar una tradición: visitar la imagen del santo y la capilla el 3 de junio. Consideramos devoto a aquel que concurre periódicamente, aunque no necesariamente todos los años, con una motivación que guarda relación directa con el carácter potente y milagroso de la imagen del santo. Pero también existe una gran masa de gente que se traslada a la ciudad de Florida, cuya presencia se registra desde varios días antes, con un objetivo comercial y que constituye la presencia de la economía informal concentrada en la feria que se desarrolla en la calle José Enrique Rodó, así como también un sinnúmero de vendedores ambulantes de los más variados artículos que deambulan por la ciudad pregonando los mismos. Esta presencia también forma parte de la fiesta como manifestación en sus aspectos tradicionales y populares aunque no en su faz sagrada, sino profana. La repetición de este comportamiento año tras año se puede apreciar desde varias semanas antes; si realizamos un recorrido por los hoteles, posadas, pensiones y hasta casas de familias que arriendan piezas y camas, en busca de alojamiento la respuesta siempre es la misma: reservado. Estas reservas ya se dejan marcadas de un año para otro teniendo muchos de estos alojamientos su público fijo. Finalmente nos resta considerar los visitantes ocasionales, y muchas veces no tanto, los que consideramos como turistas. Estos concurren muchas veces por curiosidad, otras para tener la oportunidad de recorrer una feria con una oferta de artículos muy variados que llegan de todos el país y hasta del extranjero a través de la importación o el contrabando directo y otras como oportunidad para un paseo diferente.

Esta tipología de los participantes que intenta descubrir quienes y porqué concurren a esta fiesta no constituye una característica particular, ni en el país ni en la historia, ya que la presencia de devotos y comerciantes en las manifestaciones religiosas puede observarse en la cultura occidental cristiana desde la Edad Media, pero también existía en el mundo clásico y antes aún en las Civilizaciones del Cercano Oriente. También estaba presente en nuestra América antes de que lo fuera, es decir en las Civilizaciones indígenas de nuestro continente; es conocida la presencia de vendedores ambulantes en las procesiones que se concentraban en la Pirámide de la Luna de la civilización Maya.

3.5.2.- TIPOS DE DEVOTOS

Devotos en general

Dentro de la variada gama de participantes nos interesa concentrarnos en aquellos que van por un interés manifiesto de devoción hacia la imagen del Santo. De todas formas también aquí podemos encontrar cierta variedad, existen aquellos que denominamos como devotos en general. Categorizamos así a los que concurren año tras año el 3 de junio a la Capilla de San Cono, tienen fe en su carácter milagroso pero no van a realizar un pedido concreto o agradecimiento por promesas cumplidas, sino que lo hacen en busca de protección general. A través de las entrevistas puede observarse que muchos fieles nos reponen que ese año no van por un motivo especial, que no tienen un problema para resolver, pero que hace muchos años que van y quieren continuar haciéndolo. Esto no quiere decir que esa persona haya revestido siempre ese carácter, pues también comentan que otras veces han realizado pedidos o han concurrido a agradecer alguna ayuda. Tampoco implica que no realicen ofrendas, no, podemos asegurar que toda aquella persona que concurre y es devota de la imagen de San Cono realiza algún tipo de ofrenda; sin embargo generalmente son quienes depositan dinero en la base de la imagen o en las alcancías y bajo el pedido de que los continúe ayudando o que su vida continúe en paz y sin problemas.

Promesantes

La segunda categorización son los que denominamos como promesantes, es decir, aquellos que concurren tanto para solicitar ayuda, como para mostrar su agradecimiento por la gracia recibida. Existe en los promesantes un compromiso asumido por el creyente frente a la imagen (que no necesariamente implica la presencia material de aquél frente a ella) y constituye la manifestación visible de la relación contractual creyente-imagen. Esta demostración reviste variadas formas, pero todas guardan una característica en común, la de concentrar en un objeto o en una actitud aquello que el promesante considera un valor o un sacrificio y que en su concepción guarda una relación de igualdad con el pedido o agradecimiento; pero también por ese sentido de valor o sacrificio es la medida que compromete al santo a cumplir con su parte del contrato.

3.5.3.- TIPOS DE PROMESAS

- Con soporte material (ofrendas)

Este grupo es el que se conserva en la capilla en variadas formas y que está concentrado principalmente en la Sala de Ofrendas y sobre el cual no nos extenderemos en este apartado por constituir objeto de análisis detallado en el numeral 3 de la presente tipología.

- Comportamientos que implican sacrificio

Este tipo de promesa, en líneas generales, no constituye lo que denominamos el núcleo caracterizador de esta manifestación ya que está presente en las manifestaciones de religiosidad popular, y muchas veces hasta en las institucionalizadas (pero en su faz popular) no sólo de nuestro país sino de muchos otros y hasta en sociedades y culturas no occidentales. Es uno de los grados más altos de sacrificio, de entrega y de demostración de fe en cuanto alcanza al dolor y al esfuerzo o daño corporal como relación con lo divino. En la sociedad uruguaya no llegan a observarse estos grados tan altos de exigencia corporal pero consideramos que conservan el mismo sentido y persiguen el mismo objetivo.

Para muchos fieles el concurrir a la fiesta, un año en particular, o todos los años (dependiendo del tipo de ofrenda y las posibilidades del promesante), implica en sí un sacrificio, y este carácter lo expresan en las entrevistas los propios protagonistas que lo consideran como tal. Nos referimos generalmente, a personas ancianas, de escasos recursos o muchas veces personas que deben acompañar o llevar a terceros como el caso de los niños o enfermos.

" Querido San Cono: Tu sabes que yo no te puedo mentir, no soy fiel devota tuya, pero me gustaría en lo más profundo de mi corazón: serlo. Vengo a verte con mucho sacrificio realmente, pues yo sufro mucho de la columna y me canso de caminar y siento dolores en el cuerpo, pero igual estoy aquí contigo, querido San Cono..."

También el participar de la procesión es considerado por muchos una manifestación de sacrificio, y aquí se cruza, muchas veces con lo anterior, especialmente con personas ancianas o enfermas y con las caracterizaciones posteriores en cuanto implica ir vestido de una forma especial o directamente asumir sacrificios corporales.

El portar el hábito sí constituye un elemento considerado dentro del núcleo caracterizador y constituye una forma de asumir, a través de la vestimenta un compromiso de exponerse frente a la sociedad y hacer visible el carácter de promesante. El vestir el hábito muchas veces se complementa con otros comportamientos como el de acompañar la procesión, o los sacrificios corporales, incluso el de concurrir todos los años portándolo. En cuanto a los niveles etarios, si bien podemos encontrar personas de todas las edades, en un número importante son niños y muchos de ellos bebés, los que han sido objeto de un pedido por parte de sus padres, ya sea por una enfermedad contraída o por el éxito alcanzado en el alumbramiento.

Finalmente tenemos aquellas personas que asumen sacrificios corporales, y si bien, como ya dijimos, no tenemos grados tan altos de sacrificio, si pueden observarse en general dos manifestaciones: caminar descalzo, o avanzar de rodillas, esto se cumple en general en el recorrido de la procesión. La segunda en general se cumple en la entrada a la capilla hasta donde se encuentra la imagen, aunque en algunas ocasiones se han visto personas que lo hacen durante toda la procesión, considerándose, dentro de este tipo el grado más alto de sacrificio corporal. En general este tipo de sacrificio es cumplido por una persona sola (si bien puede ser ayudada o acompañada por otras), pero en algunas ocasiones ha podido verse mas de una, en general una madre acompañada de su o sus hijos, o un grupo familiar, siendo éste casi una excepción.

3.5.4.- OFRENDAS

Las ofrendas son las que presentan una mayor variedad en cuanto a su tipología, no sólo por su número, también por su carácter y cantidad, admeás nos parece el punto más importante para analizar ya que como mencionáramos en la introducción son una de las más importantes manifestaciones visibles de relación con la imagen del santo.

Podemos hacer una primera gran división que tiene que ver con la motivación, es decir, lo que impulsa al creyente a entregar un objeto que lo habilite a solicitar ayuda o como pago por una solicitud cumplida. De esta manera podemos encontrar:

- Por pedido o agradecimiento

Son las ofrendas que se entregan junto a una solicitud para que la imagen interceda frente a sus problemas buscando una solución, o de lo contrario el agradecimiento por haberlo hecho. Esta acción va acompañada de un conjunto de actitudes que no sólo pasan por el depósito de una ofrenda (cuyos tipos analizaremos más adelante) sino también por el contacto con la imagen (con el objetivo de recoger la potencia concentrada en ella), el rezo, la súplica y hasta muchas veces por comportamientos que implican sacrificio; en estos casos el depósito de la ofrenda es la culminación de una serie de acciones que se han cumplido a lo largo del día, y otras el comienzo de ellas, dependiendo si la ofrenda se coloca antes o después que la imagen ha realizado la procesión.

No realizamos una distinción entre los objetos dejados por pedido o agradecimiento ya que en la casi totalidad de los casos no existe una especificidad en cuanto a objetos para pedido y objetos para agradecimiento, salvo en algunos casos cuando existe una

aclaración manifiesta (esquelas y placas) o en los exvotos relacionados con pedidos por enfermedad (los que representan partes del cuerpo).

En este rubro tenemos una amplia variedad de motivaciones que tienen que ver fundamentalmente con necesidades relacionadas con la salud y la situación socio-económica y que de acuerdo con nuestra hipótesis son un factor de aumento de la presencia de este tipo de manifestaciones de religiosidad popular pues están relacionados directamente con períodos de crisis, generalmente económica, aunque este no sea el único factor a considerar.

Las formas que tenemos de saber la intención de la ofrenda no es a través de ella directamente, pues como mencionáramos no existe especificidad que relacione los objetos con la intención, sino a través de las esquelas o inscripciones que las acompañan.

Las motivaciones son las siguientes:

- dinero o ayuda económica
- salud
- trabajo
- estudios
- agradecimientos por gracia recibida

Estos pueden darse solos o combinados, incluso existen pedidos que se realizan por todo. En el caso de los agradecimientos los colocamos aparte porque en algunos casos las esquelas que acompañan a las ofrendas destacan la intención de ser en ese sentido.

- Segun su manifestación material

Este apartado constituye el centro de nuestro análisis y es donde podemos encontrar el núcleo caracterizador de la imagen de San Cono. Están destinados a perdurar en el tiempo y revisten un carácter público, en muchos casos pero no en todos, y son los que encontramos depositados en la sala de ofrendas como testigos temporales de una relación con lo divino. Dentro de ellos existe una variadísimo abanico que se relaciona no solamente con las motivaciones sino también con lo que los fieles consideran como valor.

- Soportes de comunicación verbal.

*** Esquelas**

Las esquelas representan para nuestro trabajo uno de los receptáculos más importantes de información, ya que allí encontramos concentrada la motivación y el sentido de la ofrenda para el creyente. En la mayoría de los casos acompañan una ofrenda material y

la esquila funciona como vehículo de información del sentido de la misma. Generalmente es de carácter público, se presentan abiertas y claramente legibles, aunque en otras ocasiones se observa una intención expresa de secreto, de establecer una relación directa entre el creyente y la imagen, precisamente sin que se haga público. Podemos apreciar en algunas esquelas que en los sobres aparece la inscripción "no abrir", otras dobladas y selladas con cinta adhesiva, o incluso algunas dentro de pequeñas bolsas de tela al igual que se presentan las reliquias de la medicina popular.

Con referencia a las esquelas dejadas por los demandantes hemos realizado una cuantificación primaria a fin de establecer una primera tipología que nos permita encontrar ciertas tendencias en cuanto a la representatividad de la imagen y su relación con ciertos poderes milagrosos.

1) Cantidad de billetes analizados: 203

Los billetes los podemos dividir en dos grandes grupos:

a) agradecimientos: 68

b) pedidos: 135

En ellos a su vez podemos encontrar sub-grupos que tienen que ver con el carácter de los mismos:

a) agradecimientos:

- en general (sin especificar la gracia recibida): 34

"Gracias San Cono por haber hecho realidad mi sueño"

"San Cono. Gracias por favores recibidos"

"San Cono. Muchas gracias por todo lo que te pedi el año anterior y la ayuda recibida, de corazón"

- por estudios: 10

"Gracias San Cono por pruebas que aprobaron (...) el día 18-12-95. Son sagrados para mi y confío en voz. Mil gracias por las pruebas aprobadas el martes 12-12-95 y viernes 15-12-95 de (...) cumpliré mi promesa"

- por salud: 19

"Gracias San Cono por haber salvado a mi nieto..."

"San Cono: Gracias por darte sanidad a mis pulmones"

- por suerte en el trabajo: 1

b) pedidos:

- relacionados con la suerte y el azar en el juego: 33

se pueden a su vez discriminar en -lotería nacional: 1

-billetes de 5 de oro: 10⁵⁸

-loterías argentinas: 9

-bonos benéficos: 1

-pedidos por salud, trabajo y suerte en el juego: 4

"Te pido mucha salud y suerte que me des con este número ya que tu aces millagroso a si uno por nosotros y dame suerte y trabajo salud para todos ya que juego al 5 de oro y es para comprar una casita siempre te prendere 1 vela todo los 3 que tú cumplas protegenos de todo ya que tu sos muy apreciado y que pido San Cono Ayudame te lo ¡Ruego No te olvide de Nosotros!"

-esquelas conteniendo la combinación de números jugados al 5 de oro: 8

-por trabajo o ayuda económica: 14

"San Cono te pido que si me ayudas a sacar mi pensión te prometo te voy a poner plata"

"San Cono misericordioso te pido que me ayudes a salvar mi casa cuando se cumpla tu gracia volveré a tus pies"

"San Cono: Deseo poder pagar todas mis deudas y vivir sin problemas económicos"

"San Cono te pido que se me cumplan el deseo de entrar en UTE⁵⁹ a trabajar. Son los deseos de..."

-pedidos varios(incluyen en un mismo pedido: salud,trabajo,amor,dinero y/o estudio):
39

"San Cono te suplico saques adelante mi flia. me ayudes a cambiar el auto, cures a mi hijo (...) del pecho y que bijiles a (...) para que nunca se enfermen ni tengan problemas encamina a (...) para que todo le baya bien y que tenga trabajo y salud tambien te pido por todo aqueyos enfermos que te neseciten te agradezco y te prometo que boy hacer todo lo posible por benir el proximo año"

"San Cono : te pido por favor me ayudes para que mi hija no tenga ninguna enfermedad y crezca sana y fuerte. Te pido para mi mucha salud: trabajo y amor lo mismo para mi esposo te pido mucha tranquilidad salud-comprensión-unió-n-amor para toda mi familia. Ayudame por favor te lo pido en todo lo que este a tu alcance. Ayuda a mi tia (...) a sanar su enfermedad. Ayuda a todos los niños para que tengan su comida a la hora de comer. Gracias"

⁵⁸5 de oro: juego de azar que consiste en acertar a una combinación de cinco números en 36 en un sorteo semanal los días domingo y 5 de oro junior, lo mismo pero sobre la base de 45 números en un sorteo semanal de los días miercoles, siendo el valor de este billete la mitad del anterior.

⁵⁹UTE: Usinas de Trasmisiones Eléctricas, ente del Estado encargado de la generación y distribución de energía eléctrica.

-por amor, felicidad o éxito en relaciones de pareja: 7

"San Cono tengo que pedirte un favor muy grande yo (...) amo i necesito a (...), el también me quiere pero me dejó porque dice que no podemos estar juntos por las peleas que tenemos pero yo quiero pedirte que le des un tiempo para que piense i lo regreses conmigo porque sin el me muero de angustia i dame fuerza para poder seguir sola si es que el no va a volver a mi lado alludame por favor i que no se lovide de mi lo quiero mucho por favor que vuelva conmigo por favor alludame no me dejes sin el por favor San Conito Alludame"

-trabajo y salud combinados: 27

"Querido San Cono. Te pido salud y trabajo, trabajo para mi familia y te pido que se solucione el problema de la fabrica textil prometo agradecertelo yendo a Florida personalmente"

"San Cono te pido por mis hijos trabajo y salud que puedan salir adelante. Trabajo para toda la familia"

-salud: 15

"San Cono. Quiero quedar con mi cuerpo lindo en poco tiempo"

"San Cono pido ayudar a mi madre (...) tiene 82 año para la salud que se mejore gracias"

Con respecto a los soportes que presentan las esquelas, éstos son variados, observándose que en general no existe un cuidado particular en cuanto al tipo de papel, la escritura, o incluso el estado de la misma. Esto nos revela que lo importante es la intención, es el registrar la motivación, es decir la letra escrita como forma de fijar un pedido o agradecimiento. En otros casos sí existe una intención manifiesta de relacionar el carácter del pedido con el soporte utilizado, es el caso de las fotografías que al reverso poseen escrito el pedido o agradecimiento, los billetes de lotería o de juegos de azar con inscripciones, estampitas escritas, etc.

En cuanto a la forma de registro en la totalidad de las esquelas observamos un lenguaje que evidencia una relación directa y hasta familiar con San Cono en cuanto a que las mismas comienzan con su nombre y se dirigen a él tuteándolo, y hasta muchas veces, con un lenguaje cariñoso utilizando adjetivos en diminutivo. También la mayoría están firmadas como forma de transmitir una parte muy importante del individuo, de su identidad para ser reconocido e identificar al peticionante o agradecido.

* **Placas**

La presencia de las placas también es algo común en las ofrendas de la religiosidad popular, es dentro de las ofrendas una de las que reviste un carácter más público. En la

sala de ofrendas de la capilla de San Cono si bien están presentes no forman parte del núcleo característico pues su número es poco importante en el conjunto; tampoco se observa una práctica tradicional en este sentido, pues las que existen datan de poco tiempo, incluso su material es principalmente el acrílico. En otras manifestaciones, como la de la Virgen del Verdún pueden observarse su importancia, contándose por cientos llegando a utilizarse para cubrir el piso de la sala de ofrendas en la falda del cerro.

En general en San Cono su presencia se debe a agradecimientos siendo su motivación variada. Como ejemplo citaremos algunas:

"Gracias San Cono por proteger y ayudar a mi nieta (...) en su operación y posterior recuperación"
 "San Cono. gracias por haberme recuperado la salud"
 "San Cono vengo a cumplir tu ayuda por mi salud. gracias"
 "La fe en tí San Cono iluminó el camino para el feliz nacimiento de mi nieto (...). gracias"
 "Con mucha alegría y felicidad te doy las gracias San Cono por el nacimiento de mi nieta (...)."

- Fotografías

Las fotografías también son muy comunes dentro de las ofrendas que se entregan, muchas de ellas van acompañan de ofrendas materiales, otras por sí solas constituyen la ofrenda; en algunos casos se adjuntan esquelas y en otros se presentan como soporte para un mensaje ya sea de pedido o de agradecimiento. En los casos de soportes de mensaje, generalmente éste tiene relación directa con el motivo de la fotografía, por ej. un automóvil, una casa, un comercio, una pareja, un niño, etc.. La fotografía no la podemos considerar sólo como una imagen sino como portadora de la esencia de la persona u objeto sobre la que recae el pedido o agradecimiento. Esto se reafirma en casos donde además de la fotografía se adjuntan elementos pertenecientes al portador, como vestimentas, objetos de adorno, y hasta en algunos casos cabello, intención de entregar parte del cuerpo como ofrenda.

- Objetos que implican valor monetario

Estos objetos forman parte esencial de lo que denominamos el núcleo caracterizador del culto a la imagen de San Cono ya. Muchas veces las ofrendas no consisten en billetes o monedas pero sí objetos que implican valor monetario como las joyas.

*** Dinero**

El uno de los principales elementos presentes en la capilla y constituye una de las ofrendas más utilizadas por los fieles, en muchos casos, inclusive, además de una ofrenda cualquiera, entregan dinero. Esta es una característica que nos parece importante señalar; en algunos casos el dinero por sí solo constituye una ofrenda y ésta es colocada en la base de la imagen del santo, dejada en las alcancías o depositado en sobres. En otros casos, como mencionáramos, es un agregado a una ofrenda central que constituye la esencia del pedido o agradecimiento. Lo que observamos es una actitud de entrega de un determinado valor para que actúe como garantía para la obtención de un valor mayor, en otros casos la cesión de parte de ese valor mayor recibido. En esta relación no tiene porque existir necesariamente billetes de por medio, pues también actúan aquí los números de lotería y de quiniela en sus diversas variantes. Estos elementos, en su conjunto, constituyen, en algunas ocasiones, depositarios de fe en riquezas mayores o de ayuda, y en otras, de pedido de suerte. La promesa es destinar parte de lo obtenido a satisfacer o pagar esa gracia a través de formas diversas, ya sea en dinero efectivo, objetos que representen valor monetario o en obras de caridad.

*** Joyas**

Constituyen, fuera del dinero efectivo, el segundo elemento caracterizador que representa valor monetario cuyo número es importante y puede observarse no solo en la imagen, sino también en las vitrinas que existen en la sala de ofrendas. Dentro de las joyas se destacan las de oro constituyendo la mayor parte y las que se consideran como las más apropiadas para las ofrendas que se busca representen valor. Encontramos en ellas, en general una actitud de desprenderse de algo valioso en términos económicos (en una sociedad capitalista como la nuestra), a la que se suma, muchas veces el valor sentimental; en los casos de antigüedades, posesiones familiares, símbolos de momentos importantes relacionados con el ciclo vital (nacimiento, niñez, adolescencia) o ritos de paso (pendientes de recién nacido, regalos de quince años, alianzas matrimoniales); observamos también aquí la presencia de la idea de sacrificio y entrega.

En este caso Carvalho Neto en 1957 ya señalaba la importancia de su presencia: "La opinión recolectada es la de que siendo de metal es más perdurable, parece ofrenda de más fe. En las manos del Santo, tendidas hacia el cielo, brillan alhajas y en sus dedos hay anillos preciosos" (Neto, C.: 1957: 43)

- Vestimentas

Forman también, junto al dinero y las joyas, el núcleo caracterizador de las ofrendas a la imagen de San Cono. Su presencia también es importante y puede observarse en la sala de ofrendas donde está destinado un lugar aparte para su exposición. En este caso no sólo es importante por su valor simbólico, y muchas veces económico, sino también por la función que desempeñan en el dinamismo del culto; puesto que su existencia no es sólo para ser observada sino que también objeto de pedido y préstamo constituyen un elemento que reafirma y realimenta el carácter milagroso de la imagen.

Dentro de éstas forman un cuerpo destacable aquellas prendas de vestir que guardan relación con momentos del ciclo vital y que tienen que ver, fundamentalmente, con el nacimiento, quince años, casamiento. Relacionado con el nacimiento se ofrecen prendas de vestir que han pertenecido al recién nacido, tanto por pedido como por agradecimiento. El resto lo constituyen vestimentas que pertenecen a quinceañeras o casamiento, tanto vestidos de novia como de novios, aunque es mayor la presencia de vestidos femeninos que masculinos, se suman además vestidos de madrina y accesorios que han sido usados por la quinceañera o novia (broches, ramos, ligas, etc.). En general corresponden a una acción de agradecimiento por el éxito, aunque existen algunos casos, como el reflejado en una entrevista, en que, la entrega del vestido de novia constituía el objeto de un pedido: una joven que había sido abandonada por su esposo al poco tiempo de contraer matrimonio y que entregaba el vestido solicitando su regreso.

También es importante la presencia de prendas que han estado en contacto directo con el cuerpo como pañuelos, ropa interior, etc.. Estas en algunas ocasiones se entregan como ofrendas, generalmente como objeto de pedido por motivos de salud, aunque existen ocasiones donde las mismas se llevan para poner en contacto con la imagen. De esta manera se observa la presencia de un acto de magia simpática por el cual se intenta transmitir la potencia concentrada en la imagen del santo al peticionante.

Finalmente dentro del rubro vestimenta encontramos los hábitos a los que hemos hecho referencia como objetos que son portados, pero aquí los reseñaremos como objetos en sí. Como mencionáramos anteriormente el portar el hábito el 3 de junio es una de las formas de pago de promesas que caracterizan la fiesta de San Cono, por lo que constituye una de las ofrendas más comunes. Los hábitos en algunas ocasiones son mandados a confeccionar por el creyente de acuerdo a las especificaciones de guardar similitud con el que porta la imagen del santo en la capilla -túnica larga, blanca, de mangas largas; sobre ella un sayo negro largo y cordón anudado a la cintura-. También se solicitan en préstamo a la Comisión administradora, entregando uno de los que mantienen guardados en la sala de ofrendas de la capilla; esto es así en aquellos casos

donde la promesa ha sido portar el mismo. En otras ocasiones el oferente además de portarlo ha prometido confeccionarlo él o en caso de niños pequeños sus padres. La promesa puede ser portarlo un día en especial, entonces al final del día o de la procesión es colocado como ofrenda, o conservado; o puede ser portarlo por un tiempo determinado, con lo cual la promesa se renueva año tras año, llegando a algunos casos a hacerlo por toda la vida o por todas las veces que se concurra a la fiesta (en casos de promesas que implican generalmente sanación de casos muy graves)

- Símbolos de triunfos deportivos

Si bien constituye un elemento importante desde el punto de vista simbólico -dado la importancia que tienen ciertos deportes en nuestro país, especialmente el fútbol- no podemos decir que formen parte del núcleo caracterizador. Constituyen referencias que contribuyen a aumentar el prestigio y carácter del santo ya que en el caso del fútbol existen ofrendas de momentos importantes de los éxitos deportivos; camisetas de jugadores de los campeones olímpicos del 28', un balón de fútbol de los campeones de Maracaná del 50, fotografías autografiadas de diferentes seleccionados nacionales participantes de mundiales, etc.. Además de elementos relacionados con el fútbol existen de otros deportes como el ciclismo donde allí las ofrendas consisten en bicicletas de varios campeones de eventos nacionales como "La vuelta del Uruguay" o las "Rutas de América".

Hemos hecho referencias a elementos importantes y de reconocimiento nacional, sin embargo, fuera de estos existen un número destacable de fotografías y camisetas de fútbol y ciclismo, pelotas de fútbol, etc. de equipos deportivos de todo el país, tanto de selecciones de menores como profesionales a nivel local o departamental.

- Objetos de uso cotidiano y/o decorativo

Este es un rubro muy amplio que es imposible de detallar por su extensión y variedad pero que van desde un tapiz que tiene representada la Casa Blanca de Estados Unidos flanqueada por los presidentes Lincoln y Kenedy hasta juegos de té, una réplica de la cúpula de la capilla de San Pedro realizada en azúcar glasé y entregada por un grupo de estudiantes de Arquitectura, instrumentos musicales, bandejas, copas, vasos, etc.. Son objetos que representan cierto valor monetario o sentimental para el oferente y como tal se desprende de él como acto de entrega por pedido o pago de promesa.

- Ex-votos en sentido estricto

En un caso en particular preferimos mantener la acepción de ex-voto ya que es en lo que todos los investigadores de la religiosidad popular coinciden, y es en el de aquellos objetos que representan partes del cuerpo como piernas, torsos, brazos, cabezas; o bien órganos tales como corazones, ojos, senos, pulmones, gargantas, etc.. En su mayoría son objetos artesanales realizados en diversos materiales como láminas de metal y en algunas ocasiones muy particulares en plata. No podemos hablar de que hoy correspondan al núcleo caracterizados ya que su presencia es muy escasa, conservándose algunos en el sayo de la imagen itinerante del santo y otros pocos en la sala de ofrenda. Unos años atrás aún se conservaba un puesto de venta ambulante que se ubicaba frente a la capilla y que se dedicaba a la venta de este tipo de objetos, pero ha desaparecido y hoy no es posible adquirirlos en la Fiesta de San Cono.

Dado que esta práctica prácticamente ha desaparecido no reviste ninguna sub-división en su consideración, sin embargo cuando ella existía, Carvalho Neto si lo hace: "Estos ex-votos, por el hecho de ser de metal, no deben, dentro del folklore americano, figurar bajo la misma clasificación de los ex-votos de madera. Los ex-votos de madera, en general, son construídos por el propio prometiente y, por eso, el conjunto de ellos, ofrendado a los santos, es muy variado. Se podría decir que son auténticamente populares. Al paso que los de metal, siendo obra de profesionales, guardan todos ellos un solo estilo de fabricación"(Neto, C.: 1957: 53)

El sentido del ex-voto de metal es la representación de la parte afectada por una enfermedad o dolor para ser colocada en contacto con la imagen; vemos aquí, al igual que con las vestimentas un nuevo caso de magia simpática por contacto a través de un elemento intermediario donde se pretende que por medio de él se transmita la potencia sanadora de la imagen.

- Objetos relacionados con accidentes y/o enfermedades

En la sala de ofrendas pueden verse en un extremo, apiladas un número significativo de bicicletas, ciclomotores y una moto con claras señales de un accidente, y a un costado también permanecen algunas piezas ortopédicas y muletas. Son objetos ofrendados por protagonistas de accidentes o enfermedades que los han depositado como testimonios que cumplen la función de avalar la salvación. En realidad, de acuerdo a lo que nos informan los integrantes de la Comisión administradora de San Cono la existencia de este tipo de objetos es mucho mayor pero los mismos han sido vendidos para obtener fondos para la capilla o entregados a sociedades de beneficencia o a particulares que lo han solicitado.

**LA FIESTA DE SAN CONO
EN UNA PERSPECTIVA ESTRUCTURAL**

Consideramos la fiesta como una estructura con el sentido que le da Sahlins a la misma: como sistema de diferencias, como conjunto de categorías que se condensan en una red. Esa red comprende diferentes status sociales, los nombres y atribuciones dados a la divinidad, en síntesis la totalidad del orden de la fiesta en todas sus dimensiones, políticas, sociales y religiosas. Dentro de este concepto de estructura el objetivo es analizar como la historia transforma ese orden, y de que modo la propia historia es ordenada en el proceso. Como lo señaláramos en el comienzo nuestro interés se basa en la idea de proceso, terreno donde la cultura es reordenada y concentramos en la relación dialéctica entre reproducción y transformación.(en Hunt. L.:1982: 114-115).

4.1.- LA FIESTA DE SAN CONO EN SU PROFUNDIDAD TEMPORAL: Hacia la constitución del orden.

4.1.- De la burla al respeto

El Diario "El Plata" en su "Libro de Florida"⁶⁰ realiza algunos comentarios sobre las primeras reacciones de los habitantes de la localidad ante aquella extraña imagen que ganaba las calles de Florida rodeada de mucho ruido y solemnidad. Si bien el fenómeno en sí no era extraño para una ciudad que tenía en su calendario varias fiestas patronales, ésta venía a constituir una novedad. "...se produjo al principio un estado de resistencia pasiva. Con excepción de la colonia italiana, el pueblo piadoso tuvo su gesto de indiferencia para el 'intruso'. Un sentimiento instintivo los detuvo en la contemplación previsor de lo que pudiera ocurrir, como si por la concurrencia del nuevo santo fueran obligados a bajar el pedestal de su devoción a alguno de los santos entronizados en el calendario cristiano". Sin embargo la fiesta inaugural con motivo de la llegada, según refieren algunos testigos de la época, "fue prestigiada por una desbordante concurrencia de público. Pero fue mas por efecto de la curiosidad popular que por un verdadero sentimiento de fe y veneración hacia el santo que se bendecía por primera vez con las aguas floridenses"

Cuando pasearon el santo por primera vez por las calles de la ciudad, la multitud agrupada en balcones, vereda y en las puestas de los cafés saludaba a la comitiva "con una sonrisita malsana y con alocuciones de doble sentido en las que se ridiculizaba a San Cono y a los manifestantes" Concluidas las ceremonias populares y dándose por inaugurada la Capilla, en cuyo altar mayor se colocó al santo, se cuenta que durante los primeros días asistieron multitud de damas a contemplarlo "animadas también del mismo espíritu burlón que prevaleció durante la primera procesión" Como puede observarse por las referencias la recepción del santo fue un ambiente de agresividad; sin embargo ocurrieron algunos hechos que la población relacionó con la presencia del

⁶⁰ "El Plata".Libro de Florida.ob.cit.: 150-154.

santo y que hicieron cambiar la actitud frente a él. Aquí comienzan las historias de "milagros de San Cono" en su nueva tierra.

"Se cuenta que un conocido albañil italiano, descreído él, se rió desde la altura de un andamio y al pasaje del santo, agregando a la risa, expresiones peyorativas. No terminada la procesión, yacía el italiano en el suelo. Se había desprendido del andamio sin saberse el cómo ni el porqué "pero el olfato pueblerino localizó el motivo: San Cono castigaba la incredulidad".

Otro episodio cuenta que en esos días se produjo en Florida un temblor de tierra "cuando se produjo este fenómeno sísmico la población de Florida recordó que en la apología que se había hecho de San Cono se le sindicaba como el protector de los pobladores del mediodía de Italia., frecuentemente amenazados por terremotos, erupciones volcánicas, etc.Fue necesario dar una explicación inmediata y fácil al espíritu atribulado la que se encontró en la certidumbre de que el movimiento de tierra ocurrido era obra del espíritu ofendido de San Cono, el cual de esta manera mostraba que si era milagroso para salvar a los hombres del peligro originado por los terremotos, también podía producirlos para ejemplo de los descreídos y de los que en forma tan descortés lo habían recibido a su llegada". Uno de nuestros informantes, J.C., recuerda los cuentos en las reuniones familiares con motivo de la salida por primera vez de la imagen de San Cono en procesión por las calles de Florida. "Una de las familias dijo `ahí andan los gringos paseando su muñeco...'. En la noche hubo ese temblor, y parece que la casa de una de esas familias, se marcó, se resquebrajó, y entonces se asustaron y dijeron `de verdad es un santo, eso no es un muñeco'".

"Desvaneciéndose las dudas y una fe ciega en la influencia en la influencia milagrosa de San Cono se apoderó del espíritu colectivo que testimonió su arrepentimiento convirtiéndose en fervoroso adorador del santo. Desde entonces San Cono fue respetado y se impuso a la consideración de los religiosos en forma sensacional. Millares de creyentes acudieron en los días sucesivos rendirle el tributo de su fe y admiración en la espiritualidad de sus oraciones y en la materialidad de un objeto de valor que depositaban sobre el altar mayor. Después se popularizaron los milagros que San Cono hacía con los enfermos incurables. Empezaron a llegar enfermos desahuciados y otros crónicos a pedirle gracia por su salud y todos hacían formales promesas de condecorarlo con prendas preciosas"⁶¹

⁶¹"El Plata". Libro de Florida.ob.cit.: 151-152

4.2.- "Pura Fiesta corrida"

Así titula en 1891 el Diario "El Progreso"⁶², en Florida, en su primer número, un artículo donde hace referencia a la cantidad de feriados existentes festejados por la comunidad. Nombra la existencia, para ese año de 67 feriados incluyendo los domingos. Entre ellos están en febrero el carnaval, en marzo los días de la "semana santa" además de la "Anunciación de Ntra. Señora"; en mayo "San Felipe y Santiago", la "Ascensión del Señor", "Corpus Cristi" y la "Declaratoria de la Independencia". En junio "San Juan" y "San Pedro", en julio la "Jura de la Constitución de 1830"; en agosto la "Ascensión de la Virgen" y "Santa Rosa"; en noviembre la "Fiesta de todos los Santos" y en diciembre "La Inmaculada Concepción" y la "Natividad de Nuestro Señor Jesucristo".

A su vez el diario, "El Tiempo"⁶³, en 1896 hace referencia a los festejos de "San Isidro":

"Los labradores esas verdaderas víctimas de una labor improva y azás poco productiva, no olvidan nunca a su excelso patrón y cada año dan tregua a sus rudas faenas para asistir a la fiesta del Santo".

"Estas tendrán lugar mañana a las 9 a.m.. Misa cantada y después procesión, con acompañamiento de música y cohetes".

El mismo diario en 1900 anuncia las fiestas en honor de Nuestra Señora de Luján:

"Las fiestas que en conmemoración de la Virgen de Luján deben celebrarse en esta ciudad prometen estar muy animadas en los días sábados y domingo. Según el programa que publicamos mas abajo Helo aquí

GRANDES FIESTAS

**PROGRAMA- Fiestas solemnes en honor de la S. Virgen de Lujan,
Patrona y Titular de la Parroquia de Florida**

FLORIDA - 1900

SABADO 12 DE MAYO

A medio día los repiques de las campanas de la Iglesia y Capillas acompañados de una salva de bombas y cohetes, anunciarán las fiestas. Por la tarde, a las 3 p.m. las bandas de música recorrerán las principales calles hasta las 5 p.m. hora en que se cantarán solemnes vísperas, con bendición del S. Smo. Sacramento.

Al toque de Anima nuevos repiques y cohetes.

DOMINGO 13 DE MAYO

A las 7 a.m.. Una salva de bombas, cohetes y repiques.

⁶²"El Progreso". Año 1, nº 1. Florida 1º de febrero de 1891.

⁶³"El Tiempo". 1ª Epoca, año 9, nº 1061. Florida 24 de mayo.

A las 8 a.m. Las bandas pasarán a saludar al señor Jefe Político y después ejecutarán algunas piezas en la plaza. A la misma hora. Comunión general. A las 10 a.m. misa cantada solemne, diaconal, con orquesta y panegírico a cargo del reputado orador sagrado Pbro. don José Luca, Vicario de Minas

DE TARDE

A las 3 p.m. saldrá la procesión como de costumbre y terminarán las solemnidades religiosas al regresar la procesión con Te Deum, Bendición del S. Smo. y adoración de la Reliquia de la Virgen. Por la noche, a las 8 se quemarán ocho piezas de fuegos artificiales bajo la dirección del Pirotécnico don Pablo Costa.

La Comisión.

De igual manera podríamos reproducir noticias referentes a otras fiestas religiosas festejadas de igual forma como la de "Santo Domingo", "San Miguel Arcángel", "San Pedro" y "San Juan" con sus famosas cédulas. Este último daba la oportunidad de que en los diarios locales aparecieran después las parejas formadas por obra de las famosas cédulas.

Lo que intentamos mostrar, incluso con el extracto de noticias referentes tanto a una fiesta de raíz popular (como la de San Isidro) como a otra oficial (como la de Nuestra Señora del Luján) es la predominancia del clima festivo en la localidad. Este está marcado, no sólo por los elementos religiosos, sino también por la presencia de ciertos elementos como la música con las bandas, los cohetes y bombas, los globos de colores, los adornos de las plazas y calles comunes a todas. Observamos entonces, a fines del siglo pasado y principios de éste una ciudad que estaba acostumbrada a las fiestas y manifestaciones religiosas, fueran oficiales o populares. En este marco festivo se va a agregar una más que será la de San Cono que si bien puede resultar extraño por el desconocimiento de la imagen dentro de las fiestas tradicionales religiosas no lo resulta en cuanto festividad. Este elemento va a hacer que en un comienzo sea observado como un fenómeno étnico y marginal pero al que se va a concurrir como evento festivo. Para algunos años posteriores el diario "El Plata" va a decir: "Se asiste a la `fiesta de San Cono´ por esa ley de atracción que existe en la naturaleza. Sería estúpido pasearse por otras calles, asistir al cine o al café, celebrándose la más popular de las fiestas floridenses".

Referente al carácter étnico con que era percibida la fiesta de San Cono lo podemos ver en una pequeña nota que en la sesión GACETILLA refiere el periódico "El Progreso"⁶⁴ en 1891:

⁶⁴"El Progreso". Florida 4 de junio de 1891.

"Desde el martes a la noche empezaron las fiestas que los italianos aquí residentes celebraban en honor del patrón de la Iglesia que ha hecho construir en esta villa. Ayer continuaron las fiestas con un esplendor inusitado y la estatua del santo fue llevada en procesión por las calles del pueblo, asistiendo una numerosa concurrencia. Hubieron banquetes al aire libre, iluminaciones, quemazón de cohetes, etc."

De acuerdo a la información registrada por el Diario "El Plata" en 1931 ya podemos ver como se percibían dos dimensiones de una manifestación de religiosidad popular. Al hablar de las diferentes instancias de la fiesta de San Cono primero habla de la misa a muy tempranas horas y después, a las 14 horas el inicio de la procesión por calles de la ciudad, y comentan: "Es una manifestación imponente de la fe cristiana". Seguidamente agregan "Por la noche se vuelca toda la ciudad de Florida en la calle José E. Rodó. Ahora ya no prevalece el espíritu religioso".

4.3.- Los primeros años

En los últimos años del siglo, a través de la información de los diferentes periódicos de la localidad puede verse como existían ciertos rasgos que se mantenían y que incluso, muchos de ellos lo van ha hacer hasta el día de hoy. Lo que podremos observar es la dinámica del fenómeno el que va adquiriendo o perdiendo elementos año tras año.

La Capilla de San Cono, a fines de siglo estaba ubicada en las zonas marginales de la ciudad, prácticamente en sus límites, un elemento importante a considerar para entender el aspecto de fiesta popular, pues esas zonas no eran visitadas por "las gentes del centro". La distribución de los espacios urbanos en relación con las percepciones de los espacios de sociabilidad de los distintos grupos sociales es un elemento muy marcado y que aún no ha sido suficientemente estudiado en nuestro país. Los condicionamientos sociales de los grupos dominantes son un freno muy importante que delimitan "adentros" y "afueras". Las "afueras" eran lugares prohibidos, especialmente para las mujeres, no tanto para los hombres a los que se les permitía siempre que no trascendiera el círculo de lo privado. Al respecto una informante recuerda imágenes de su niñez del aspecto que rodeaba a la capilla:

"...las calles eran todas de tierra, en los primeros años que nosotros erramos botijas, no había ni cordón en las veredas, era una calle, casas de un lado, casas de otro, había muy poca casa, estaba la nuestra de la esquina, la capilla, enfrente una gran herrería, y después dos casas más, el resto eran terrenos baldíos".

Los preparativos de la fiesta comenzaban en el mes de mayo, cuando la Comisión se abocaba a la recolección de fondos. En los periódicos locales aparecían desde entonces noticias que iban anunciando a la población la proximidad de los festejos:

"El 3 del mes que viene tendrá lugar en la modesta capilla de `San Cono` la fiesta religiosa como es de costumbre todos los años- La Comisión de dicha fiesta trabaja activamente para que ella tenga el mayor esplendor posible habiéndose recolectado con tal objeto una buena suma de pesos.- Habrá procesión, fuegos artificiales en la noche y una buena iluminación. Como en los años anteriores el público asistirá a dicha fiesta"⁶⁵

A esta tarea no se volcaban solamente los integrantes de la Comisión, sino también participaban sus familia. El Sr. Domingo Casella, actual Presidente de la Comisión Administradora de San Cono, recuerda como en su niñez había recorrido las calles de la ciudad de Florida solicitando colaboración para la "Fiesta de San Cono". Para este fin se elaboraban "listas" anunciando la fiesta y se entregaban para que se recorriera con ellas las casas solicitando colaboración. En un comienzo esas listas se limitaban a la colonia italiana, pero con el tiempo, a medida que la aceptación de la población local se iba haciendo mayor comenzaron a cubrir toda la ciudad. Estas colaboraciones no se limitaron a la ciudad, también existían sub-comisiones, en un principio en los alrededores⁶⁶ y después en otras localidades, incluso fuera del departamento⁶⁷. Estas sub-comisiones estaban formadas a partir de las redes de parentesco establecidas entre los italianos que se habían afincado principalmente en los departamentos de Montevideo y Canelones.

La fiesta comenzaba, generalmente un día antes del 3 de junio⁶⁸ con una serie de actos de carácter festivo que anunciaban a la población la víspera de la Fiesta de San Cono. En este anuncio la presencia del sonido era la tónica dominante. Se comenzaba con el repique de la campana de la capilla, cohetes y bombas; después, generalmente al tarde, la banda de música recorría las calles de la ciudad repitiéndose nuevamente al iniciarse las primeras horas de la noche el acto inicial: repique de las campanas, cohetes y bombas. Después todo el mundo a su casa a prepararse para el otro día, para la gran fiesta.

Nuestra informante que recuerda los cuentos de su abuelo nos relata esos momentos finales y el comienzo del nuevo día, el esperado día de la procesión:

⁶⁵"**El Tiempo**". 1ª Epoca, año 9, nº 1064. Florida 24 de mayo de 1898.

⁶⁶"**El Tiempo**" en mayo de 1900, en ocasión de anunciar la formación de la Comisión de Fiestas para ese año también nos habla de una sub-comisión de las chacras. 1ª Epoca, año 14, nº 1249. Florida 10 de mayo.

⁶⁷"**La ley**" en mayo de 1902 al reproducir el programa de festejos al final cita los integrantes de la Comisión y agrega las sub-comisiones existentes en: las Chacras, del Pintado (zona rural de Florida), Paso Molino (Montevideo) y Colón (Montevideo). Año III, nº 256. Florida 28 de mayo.

⁶⁸Es de destacar que no siempre la procesión se realizaba el 3 de junio pues en muchos casos se debió suspender por causa de las inclemencias del tiempo, incluso hasta llegar a realizarse el 10 de junio. "**El Tiempo**", el 9 de junio de 1898 decía "Continuaron el domingo las fiestas de San Cono suspendidas el día 3 por causa de la lluvia"(1ª Epoca, año 10, nº 1153)

"...como la capillita eran tan chica y los instrumentos tan grandes y de mucho valor, entonces dejaban todo en casa, todo arrinconaban en una pieza, que era el comedor que se desalojaba para ello. Había una retreta a media tarde y después la misa, y después ya se iban porque al otro día había que madrugar. En la mañana, con mucho frío mi papá que era mas joven los esperaba con un brasero con fuego, con el agua caliente, el mate, traían las damajuanas de vino, se tomaban un vasito de vino, vino casero, cada cual se hacía su vino y después se iban a la fiesta".

El día de la procesión la actividad comenzaba muy temprano, a las 7 de la mañana con el repique de las campanas, la salva de bombas y cohetes y la banda que recorría nuevamente las calles y pasaba a saludar al Jefe Político del Departamento. A media mañana, 9 o 10 horas se realizaba una misa cantada y después la procesión. Veamos como nos lo cuenta un periódico de la época:

" La procesión salida de la Iglesia parroquial a las once de la mañana, empleó más de una hora para recorrer el trayecto acordado de antemano. La inmensa aglomeración de gente constituían la columna religiosa, encontró a su paso respeto y circunspección. Una vez llegados a la capilla, fue depositada allí la nueva y hermosa imagen de San Cono cuya devoción es hoy tan popular en nuestra población"

"Durante la tarde la pequeña Iglesia vióse de continuo favorecida por una gran concurrencia que se renovaba sin cesar. Los alrededores de la Capilla presentaban un aspecto de fiesta encantadora, habiéndose levantado `puestos` destinados a la venta de frutas, dulces, etc. El palo enjabonado fue la desesperación de los aficionados que no desmayaban en su empresa de alcanzar el `triumfo`, aguijoneados por su amor propio a la vez que por el interés de conseguir el premio consistente en ropas y dinero. Desgraciadamente nadie pudo realizar su intento. Por la noche se quemaron muy lindos fuegos artificiales preparados por el pirotécnico don Pablo Costa"
 "La Banda de música que dirigen los señores Marazzi y Bruno no cesaban en su tarea de dar al aire las mejores de su repertorio, llevando con ellas alegría y colorido a aquella simpática fiesta donde se encontraba congregada toda Florida..."⁶⁹

En 1897 llega la imagen de San Cono traída desde Italia por Blas Aloy, con ello la capilla cuenta con dos imágenes de las cuales una quedará fija detrás del altar (la primera traída desde Argentina) y la otra se transformará en la imagen itinerante que recorrerá anualmente las calles de Florida. La población comenzará a referirse a ellos como "el nuevo" y "el viejo" suscitándose episodios que contribuirán a rodearlas de milagros y propiedades milagrosas. En 1900 se produce un pequeño incidente que es recogido por un periódico local:

"...San Cono **el nuevo** y San Cono **el viejo**, tienen entre ellos ciertas cuestiones, que no me animo a llamar personales, por tratarse de dos tan

⁶⁹"El Tiempo". 1ª Epoca, año 10 n° 1153. Florida, 9 de junio de 1898.

venerables varones, con motivo de ciertas alhajas y **promesas** que tenía **el viejo** y que **velisnolis**, los encargados del santuario, adjudicaron **al nuevo**".

"De aquí nació la querrela y **el viejo** le dijo **al nuevo**, es decir, no lo sé á punto fijo, pero me figuro que le habrá dicho: Con que te quieres quedar pisto con lo que no es tuyo; aguádate un poco. Y llega el día de las anunciadas fiestas y zás...un chaparrón, se postergan los festejos, llega la fecha y otro aguacero; total que no hubo más remedio que dar a cada cual lo suyo, y gracias a esto las fiestas anunciadas para el tres pudieron hacerse el quince"⁷⁰

La organización y los servicios de la fiesta se organizaban dentro de los integrantes de la Comisión y se extendían hacia afuera a través de sus redes de parentesco o sociales, esto, a veces causaba ciertas reacciones de la población local que se sentía lesionada en sus intereses. Dentro de la fiesta el momento del estallido de los cohetes y baterías de bombas era uno de los momentos mas esperados y festejados por los concurrentes. Esta tarea estaba a cargo del Sr. Costa que era el esposo de una de las hermanas Casella - familia de los iniciadores del culto-. Frente a la decisión de la Comisión de utilizar año a año sus servicios uno de los miembros de la comunidad realiza una protesta pública:

"REMITIDO"

"A LA COMISIÓN DE FIESTAS DE SAN CONO"

"El que suscribe se permite preguntar a la Comisión de fiestas de San Cono porque, habiéndose hecho popular la suscripción para sufragar los gastos de festejos, utiliza los servicios de un solo pirotécnico (el señor Costa) existiendo como existen dos talleres que pueden hacer el trabajo en iguales condiciones"

"Esto nos parece sencillamente una injusticia irritante y la hacemos pública para evitar que se repita en lo sucesivo"

"Con el dinero del pueblo no deben hacerse esa clase de distinciones"⁷¹

Antonio Carreras

A su vez otro periódico también se hace eco de los reclamos del Sr. Carreras:

"Ha sido extraño el proceder observado por la Comisión de fiestas de San Cono en el presente año"

"Decimos esto, porque al joven Antonio Carreras, hijo de esta ciudad, a quien en otras fiestas como ser de Luján, San Isidro, San Miguel y fiestas patrias, siempre se le encomienda algún trabajo de bombas, cohetes, puesto que también él es pirotécnico en las fiestas"⁷²

⁷⁰"La Ley". Año I, nº 56. Florida 16 de junio de 1900.

⁷¹"La Voz de Florida". Año III, nº 137. Florida 17 de junio

⁷²"El Tiempo". 1ª Epoca, año 14, nº 1266. Florida 17 de junio de 1900

Con este punto hacemos referencias a los conflictos que estos festejos, en la medida que aumentan su popularidad van generando. En un comienzo, como manifestación puramente étnica a la que se concurría como novedad, no existía ningún tipo de relación a establecer. Pero en la medida que la villa comienza a integrarlo y a percibirlo como parte de su vida y la fiesta se integra a las ya existentes se reconoce una relación con ella. Es en este momento donde comienzan a chocar las estructuras establecidas y las nuevas que llegan. En este caso es una estructura que la sociedad integra pero que el propio grupo organizador de la misma no, sigue percibiéndolo como un elemento étnico, propio que va aumentando en aceptación, y prestigio pero no lo perciben como integración. Además la sociedad percibe la colaboración como forma de participación, mientras que la Comisión Administradora lo percibe como reconocimiento. Otro componente que constituye un elemento de larga duración es el referente al dinero, pues la comunidad local comienza a percibir que los aportes por concepto de donaciones y de ofrendas crecen cada año junto con el número de fieles y entonces comienza a exigir que se rinda cuenta de lo que percibe como bien público y no privado.

Tal vez como reacción a los dos episodios referidos en párrafos anteriores las fiestas en 1901 marcan algunas particularidades:

La primera referente al cambio de fechas y las interpretaciones que la prensa había realizado en 1900, tal vez haya inducido a la Comisión a tomar la siguiente determinación el año siguiente:

"NOTA: Las fiestas no se transferirán, y si el tiempo no permite hacer la procesión, se dará por terminada el mismo 3 de junio"⁷³

La segunda respecto a ciertos reclamos sobre el uso de los dineros de la colaboración que habían aparecido en la prensa en 1900 llevó a que la gente adoptara una actitud menos colaboradora:

"Se ha iniciado ya la recolección de fondos, y aunque no ha sido hasta hoy muy halagüeño su resultado, habrá sin embargo lo suficiente para quemar fuegos artificiales en la calle Montevideo..."⁷⁴

Anualmente la fiesta va recibiendo mayor cantidad de gente que concurre tanto por motivos religiosos como por un motivo de diversión y dispersión, los periódicos anuncian cada mes de junio en sus columnas como año a año la popularidad de San Cono aumenta:

⁷³"La Ley". 1ª Epoca, año II, n° 152. Florida 25 de mayo de 1901

⁷⁴"La Voz de Florida" Año III, n° 230. Florida 19 de mayo de 1901

"Ayer, día señalado para la terminación de los festejos, la capilla del santo fue invadida por un gentío inmenso; por la noche la calle Montevideo fue adornada con varios farolitos y la concurrencia que llenaba la calle era tan numerosa que asemejaba un interminable cinematógrafo en que el color y la armonía del paisaje provocaba múltiples sensaciones"

"Distinguidas familias recorrían las calles, así como un sin número de personas de todas las clases sociales"

Poco a poco "los milagros de San Cono" fueron trasponiendo las fronteras locales y a través de los comentarios realizados por aquellos que tenían familiares o conocidos en Florida o los que guardaban algún tipo de relación con esa ciudad los concurrentes comenzaban a llegar de otros puntos del país. La Comisión también se encargó de promocionar la fiesta, principalmente en la ciudad de Montevideo y Durazno, y de esta forma en 1906 comienzan a correr trenes especiales para el evento:

"La empresa del Ferrocarril Central, accediendo al pedido formulado por la Comisión de fiestas ha resuelto hacer correr un tren de excursión con pasajes a precios reducidos, lo que contribuirá á que la afluencia de personas de otros puntos sea más fácil y las fiestas obtengan más brillo"⁷⁵

Además en la medida que la ciudad comenzaba a cambiar también la fiesta se hacía eco de esos cambios y su fisonomía se transformaba a la par:

"Por la noche, la Comisión o el progresista Señor Cura Capobianco, presentó una sorpresa en las fiestas: los farolitos venecianos de mirada mortecina y opaca de humanidad enfermiza y que todos los años anteriores hacían como que iluminaban la Capilla y calles adyacentes, fueron sustituidos este año con las ojizas potentes de vida e inteligencia de la sociedad moderna: arcos voltaicos de los más perfeccionados y lámparas eléctricas **hicieron** la luz y provocaron la separación de tanta **mezcla** hija de las tinieblas. Arremolineóse la concurrencia y clasificóse a sí mismo en grupitos que señalaban distintas categorías sociales. De duelo ha sido la innovación para los muchos habituados prevalidos de la oscuridad y del hacinamiento, no a **pedir** sino a **agarrar**, y que otrora fueron causa de que más de una concurrente enristrara el pincho de su sombrero para defender su humanidad"⁷⁶

Eran las muestras de una sociedad que poco a poco comenzaba a encorsetarse dentro de los valores burgueses del liberalismo decimonónico que llegaba al país de la mano de los sectores políticos ilustrados que pretendían "civilizar" la "barbarie" reducto de un país caudillesco que deseaban dejar atrás⁷⁷.

⁷⁵"Vida Nueva". Año I, n° 31. Florida 31 de mayo de 1906.

⁷⁶"Vida Nueva". Año I, n° 36. Florida 14 de junio de 1906.

⁷⁷Estos términos eran propios de una sociedad que comenzaba a cambiar, producto de las ideas provenientes de Europa y que quería marcar las diferencias entre la "urbanidad de los doctores" y la "barbarie de los caudillos" del interior. El término fue utilizado aplicado a nuestra realidad por Fernando

4.4.- "El lío de San Cono"

Este es el titular que va a dominar muchos de los artículos publicados por la prensa local de Florida a fines de la década del 20 y que marcarán un primer hito en los enfrentamientos entre la iglesia católica y la Comisión Administradora del Culto de San Cono.

Este enfrentamiento debe ser contextualizado en las transformaciones que se producen en el mundo producto de la industrialización, especialmente en la sociedad y el Estado y su relación con la Iglesia en el mundo de influencia católica. Asimismo una Iglesia que se encuentra enfrentando en su seno una lucha por la actitud a asumir frente a esos cambios, muestra de ello será la denominada "doctrina social de la Iglesia" donde será fundamental la figura de León XIII y Pío X. Nuestro país no escapa a esa realidad, tanto en su evolución política, como en su relacionamiento con la Iglesia donde el conflicto de Florida es un reflejo micro de una realidad macro⁷⁸.

La modernización del país a partir del último cuarto del siglo XIX significó el comienzo de un relacionamiento difícil con la Iglesia. Por un lado desde ciertos círculos liberales consideraban a la Iglesia contraria a la modernización; y si bien puede encontrarse cierta cuota de razón reflejada en el sector conservador del catolicismo uruguayo, la figura de Mariano Soler constituyó un puntal en la necesidad y conveniencia de adaptarse a los cambios, su muerte en 1908 marca la debilidad de este sector a la vez que el aumento en la fuerza del sector conservador.

Este enfrentamiento se produce en etapas hasta culminar en la Constitución de 1917, puesta en práctica a partir de 1919 que declara la separación de la Iglesia y el Estado. Pero desde tiempo antes ya se había comenzado, por parte del poder político, una tendencia a la centralización de los poderes en el Estado que se verifica en la ley del 11 de febrero de 1879 de Creación del Registro de Estado Civil y la del 22 de mayo de 1885 de matrimonio civil obligatorio, durante los gobiernos de Latorre y Santos respectivamente.

La llegada de José Batlle y Ordoñez con su "modelo urbano" y el desarrollo de su política reformista fue duramente criticado y combatido por la Iglesia dando lugar a un

P. Berro entre los años 1847-1848 (dentro del período de la Guerra Grande) desde "**El Defensor de la Independencia Americana**", diario del Cerrito oribista. Estos términos habían sido desarrollados dos años antes en la Argentina por Domingo Faustino Sarmiento en su célebre obra "Facundo".

⁷⁸Sobre este tema ver: *Cristianos y Cambio Social en el Uruguay de la modernización (1896-1919)*. Zubillaga, C. y Cayota M. CLAEH-Banda Oriental. Montevideo. 1988.

enfrentamiento que se proyectaba a la sociedad a través de los diarios "El Día" (colorado, oficialista) y "El Bien" (católico-conservador).

A partir de 1905 el enfrentamiento se hizo más duro con la participación de los sectores liberales colorados con un fuerte sesgo anticlerical y la respuesta frontal de una Iglesia que se siente agredida en su fueros. La actitud presidencial se va a manifestar claramente el día de asumir el mando de su segunda presidencia en 1911, donde al juramento prescrito por la Constitución de 1830 ("Juro por Dios, Nuestro Señor y estos Santos Evangelios...") agrega un compromiso laico:

"Permitidme que, llenado el requisito constitucional, para mí sin valor, a que acabo de dar cumplimiento, exprese en otra forma el compromiso solemne que contraigo en este instante: Juro por mi honor de hombre y ciudadano que la justicia, el progreso y el bien de la República, realizados dentro de un estricto cumplimiento de la ley, inspirarán mi más grande y perenne anhelo de gobernante"⁷⁹

El conflicto alcanzó puntos de tensión a extremos tales que a la muerte del Arzobispo Mariano Soler en 1908 no se renovó la vacante hasta 11 años después, actuando, por mandato de la Santa Sede, Monseñor Ricardo Isasa como Administrador Apostólico. En octubre de 1911, un decreto presidencial dispone el cese de la representación diplomática ante la Santa Sede.

La eclosión de este enfrentamiento se da con la Constitución de 1917 que establece en su artículo 5to.: "Todos los cultos religiosos son libres en el Uruguay. El Estado no sostiene religión alguna. Reconoce a la Iglesia Católica el dominio de todos los templos que hayan sido construidos, total o parcialmente con fondos del Erario Nacional, exceptuándose sólo las capillas destinadas al servicio de asilos, hospitales, cárceles y otros establecimientos públicos. Declara asimismo exentos de toda clase de impuestos, a los templos consagrados actualmente al culto de las diversas religiones".

En 1919 al entrar en vigencia la nueva Constitución se separa la Iglesia del Estado y se provee el cargo vacío del Arzobispado de Montevideo, así como algunas diócesis. "El régimen de Iglesia-libre en Estado-libre se iniciaba así bajo el signo de la concordia y la buena voluntad, aunque soportando todavía una pesada carga de desavenencias, conflictos y resquemores que habría de obstaculizar convergencias en la acción" (Zubillaga, C. y Cayota, M.: 1988: 370).

La Iglesia frente a estos acontecimientos cierra sus filas, concentrándose en el dominio de bienes y de sus áreas de acción; es en este sentido que también le llega el turno a la

⁷⁹Extraído de: *La Epoca Batllista 1905-1929*. NAHUM, Benjamín. Ediciones de Banda Oriental. Montevideo, 1977.

Capilla de San Cono, "...confiando su cuidado a personas de su elección y confianza, disponiendo los cultos religiosos, que realizaban sus sacerdotes, y haciéndose ayudar por personas devotas, constituidas en comisiones, en ocasión de las solemnidades del Santo"⁸⁰. Dentro de esta concepción la Iglesia establece el año 1918 como el de dominio por la prescripción adquisitiva al cumplirse allí los treinta años de posesión. Esta posición también es entendida así por algunos integrantes de la colectividad italiana, como el Sr. Francisco Pizzani, uno de los que había actuado en 1882 como representante de la colonia italiana⁸¹. Este, el 9 de setiembre de 1920 presenta una nota al Consejo de Administración Departamental para solicitar que se escribiera el solar donde estaba ubicada la Capilla de San Cono figure bajo el dominio de la Iglesia Católica. Esta acción unilateral, provocó una reacción enérgica de los restantes integrantes de la Comisión los que se presentaron en pleno ante el Consejo haciéndole saber su negativa a tal proposición. El Consejo Departamental estudia la situación con mucha cautela pues entiende las características de un conflicto que enfrenta dos instituciones de importancia en la comunidad. Por un lado la Iglesia Católica que intenta recuperarse del cimbronazo que representa su separación del Estado, pero que cuenta con cierto prestigio en la localidad y el reconocimiento social. Por otro una institución privada que en los últimos años ha demostrado su poder de convocatoria y su influencia sobre importantes masas de habitantes que año a año concurren para sus festividades y que representan un elemento de ingresos y promoción para la localidad que a la hora de considerarlos seguramente estaban presentes.

El 21 de diciembre de 1920, el Consejo Departamental de Florida resuelve mantener la situación creada no haciendo lugar al pedido esgrimiendo varias razones algunas de las cuales van a ser muy importantes para el desarrollo posterior de los acontecimientos. Entre ellas se destaca:

- a) el hecho de que, considera que el terreno no ha sido nunca administrado por la Curia, sino por Comisiones designadas en Asambleas realizadas entre los componentes de la Colonia Italiana.
- b) que el templo no fue construido con fondos del Erario Nacional.

Por lo tanto el Consejo Departamental ya en esta fecha no considera que la Capilla de San Cono esté bajo los casos citados en el art. 5º de la Constitución que deben pasar a manos de la Iglesia Católica.

Esta resolución resolvió en forma transitoria el problema, pues si bien la Comisión había ganado una primera batalla, la Iglesia no había quedado conforme con la

⁸⁰San Cono. Sentencias...ob.cit.: 1953: 7.

⁸¹Recordemos que el 10 de febrero de 1883 la Junta Económico Administrativa extiende a nombre de Francisco Pizzani y Blas Aloy, como representantes de la Colonia Italiana, el título provisorio del referido terreno. A partir de este momento es que se recurre a la recolección de fondos para construir una capilla.

resolución. El desarrollo posterior y la existencia de conflictos al respecto va a depender más que de una actitud de la Iglesia como cuerpo, de la actitud que van a adoptar ciertos representantes de ellas, tanto en el obispado como los párrocos encargados de la Catedral y de la Parroquia San José.

Aparentemente los problemas se habían solucionado y las Fiestas continuaban desarrollándose como lo habían venido haciéndose tradicionalmente y los inconvenientes producidos no pasaban de ser pequeñas desavenencias cotidianas tal como lo muestra la información que recoge impresiones de la misma en 1923.

"Como estaba anunciado, se realizaron durante los días 2 y 3 del actual, las fiestas populares y religiosas en honor de San Cono".

"Toda nuestra sociedad se dio cita durante esos días en los alrededores de la Capilla, siendo numerosísima la concurrencia que asistió tanto a la procesión realizada a las dos de la tarde del día domingo, como durante la noche, en que, como todos los años, se quemaron vistosos fuegos de artificio"

"La Comisión Directiva de fiestas, nos ha manifestado sin embargo que se han sentido desagradada con la banda de Conucho porque se resistió a colocarse en la columna de la procesión en el sitio que le indicó la Comisión organizadora de los festejos. Entiende que esa resistencia es injustificada en virtud de que se le pagó para que tocara durante la fiesta a donde se le indicara y no para que alegara supuestos sitios de preferencia que solo la Comisión correspondía considerarlos"⁸²

Estas desavenencias muestran elementos de conflictos por la ocupación de los espacios, alegando, suponemos la banda, la costumbre y la tradición como fundantes de cierto status de poder. La Comisión reafirma su poder basados en el derecho de posesión legítima, haciéndolo, además, público. Puede observarse aquí la aparición de un elemento nuevo, por lo menos a nivel de información que se proyecta a la comunidad, el hecho de que la posesión del poder de decisión de la Comisión deviene no solo del monopolio de esta manifestación, sino que, además, los elementos que intervienen extra-comunidad lo hacen en carácter de contrato, existiendo el pago de servicios de por medio. Estos aspectos que aquí se nos van mostrando fragmentados y que actúan en circunstancias puntuales los vamos a ver unidos cuando la Comisión se sienta lesionada en sus derechos de posesión y control.

En 1925 el clima de aparente calma al que habían arribado los inconvenientes de principios de la década, demostraron que era solo eso, un clima aparente, en realidad existía una tregua tácita de ambas partes. En ese año comienza a tallar una figura muy importante en el desarrollo de los acontecimientos y es la del Cura Párroco Eliseo Verdier. Este religioso vuelve a alimentar los deseos de la Iglesia de apropiarse del

⁸²"La Voz de Florida". 3ª Epoca, año XXIII, nº 1483. Florida 5 de junio de 1923.

control del culto a la imagen de San Cono y hacer efectiva su prédica de que la Comisión actúa como mandataria suya en posesión de un voto de confianza de la misma. Pero la Comisión no dispuesta a comulgar con esta idea, como todos los años reúne a los vecinos para elegir a la Comisión de Fiestas para lo que cursa invitación a través de su Presidente el Sr. Larroca al Cura Párroco. Este se siente lesionado por actuar como invitado y no participar de la organización por lo que se rehusa a participar. La Comisión haciendo caso omiso de su ausencia decide realizar de igual forma la reunión eligiendo la Comisión respectiva. La Comisión considera la participación del Cura Párroco como parte de los servicios que insume la Fiestas, fundamentados en la idea de que existe una transacción monetaria, en el sentido de que la Comisión le paga a los mismos su presencia en la Capilla y en la procesión. De ahí que lo consideren otro servicio como el de la banda por ejemplo.

La Comisión decide continuar con la organización de los festejos, hecho que motiva que la Curia retire su participación y su apoyo a los organizadores de tal manifestación. De todas formas la Iglesia considera ilegítima a la Comisión rebelde y decide elegir una propia. La prensa de la época se hace eco de este conflicto y trasluce a través de sus páginas la filosofía que la sustenta, entrando el conflicto en otra dimensión, la dimensión política. La prensa batllista representada por "El Heraldo", fiel a los principios de su líder es de tendencia liberal y anticlerical por lo que comienza a ocuparse del conflicto no tanto por su interés en los temas religiosos sino como muestra de lo que considera el papel centralizador y calculador de la Iglesia Católica frente a los rebeldes que se enfrentan a ella. Como dato importante hay que considerar que el barrio "El Este", donde se levanta la capilla, era un reducto colorado importante de la ciudad. Por otro lado los diarios nacionalistas del Partido Blanco o Nacional van a defender la causa católica o en el caso de los independientes van a intentar una posición mas equilibrada en medio de este enfrentamiento.

A propósito de lo antedicho el periódico El Heraldo refiere:

"Indudablemente ésto se complica. Se complica y a la vez se hincha. Tenemos por lo visto dos comisiones para celebrar San Cono. Oficial la una y la otra popular. La oficial es elegida por el Cura Párroco y confirmada por el obispo. La popular es sostenida por el pueblo o, mejor dicho, por el barrio" "Según nuestros datos la popular tiene la llave de la capilla y por consiguiente San Cono está con ella..."⁸³

Pero a la vez que recoge noticias también se ocupa de los comentarios un tanto irónicos al respecto.

"Fiestas Populares"

⁸³"El Heraldo". Año VII, nº 1584. Florida, 16 de mayo de 1925.

"Esta Comisión se propone organizar las fiestas populares, exclusivamente populares. Con tal objeto realiza la colecta de costumbre. Si el cura quiere realizar los oficios religiosos tendrá que hacerlo sin percibir honorarios. ¿Será, según nuestros datos, la primera vez que se realizarán actos religiosos sin que el vil metal esté de por medio?"⁸⁴

"El Herald" que muestra a las claras estar de parte de la Comisión de la Capilla de San Cono, la denominada "popular" se transforma además en el receptáculo de los avisos oficiales en que la misma anuncia a la población su decisión y que salen periódicamente entre el 21 y el 23 de mayo del año 1925.

"AVISO"

"De la Comisión de Fiestas del Barrio de San Cono"

"La Comisión de Fiestas del Barrio de San Cono invita al pueblo para las fiestas patronales a celebrarse los días 6 y 7 de junio próximo"
"Se advierte que estas fiestas serán exclusivamente populares por haberse negado el Cura Párroco a prestar su concurso para los actos religiosos"

Un punto de sumo interés es la denominación que adquieren las fiestas de "populares", categoría definida a partir de la ausencia de la institucionalidad "oficial". El carácter de "popular" parte de la autopercepción de pertenencia de la Comisión al pueblo, en la medida que ha sido emanada de él en su origen (y las Asambleas y reuniones de designación son percibidas como reafirmación del hecho fundante, cumpliendo este elemento también con las características del tiempo cíclico), mientras que la participación de la Iglesia le quita ese carácter insertándola en lo institucional percibido como "oficial".

La prensa nacionalista por su parte se encarga de resaltar las características de las celebraciones que desde lo "oficial" se organizan, observándose nuevos elementos que se agregan a esa división bipolar del conflicto:

"Con motivo de solemnizar dignamente el 3 del corriente la festividad de 'San Cono' tuvieron lugar en nuestra Parroquia, varias ceremonias piadosas, que llevaron a dicho Templo distinguida concurrencia entre la que vimos a las familias más conocidas de nuestra sociedad y un crecido número de caballeros"

"Nos aseguran que una dama ofrecerá a ésta Iglesia, una imagen de 'San Cono' a fin de que las fiestas en los sucesivos se realicen en esa Parroquia asumiendo más brillantez y se destaque así en ellas el sello puramente católico que deben ostentar todos los actos de carácter sagrado"⁸⁵

⁸⁴"El Herald". Año VII, n° 1585. Florida, 18 de mayo de 1925.

⁸⁵"La Palabra". Año 1, n° 31. Florida 6 de junio de 1925.

Observamos un nuevo componente, el componente social, de enfrentamiento clasista, mostrando la división y jerarquización de la sociedad local. Las familias "distinguidas" que evidentemente debían ser la pequeña oligarquía local, un círculo social restringido, que permite catalogarlo de "las familias más conocidas de nuestra sociedad".

Un elemento en común es la inexistencia de cualquier tipo de cuestionamiento a la figura de San Cono, lo que demuestra la asimilación de su presencia y la incorporación a las creencias aceptadas "oficialmente". El conflicto se concentra en lo que es el monopolio del control sobre las creencias de matriz católica por parte de la Iglesia como única con potestad de administrar los cultos.

La rebeldía e intransigencia de la Comisión ante lo que consideran sus derechos llega a tal extremo que ante la posibilidad de tener que acceder a los requerimientos de la Iglesia prefieren disolver la Comisión y entregar la Capilla para otros fines que no fueran los religiosos. Es de esa forma que resuelven, en una sesión organizada por la propia Comisión, a proposición de un vecino y votado por unanimidad de los presentes antes de entregar la Capilla a la Iglesia entregarla a las autoridades escolares para que se establezca allí una escuela.

Al año siguiente, el conflicto aún no se había solucionado, por el contrario, algunos elementos anexados aumentan los distanciamientos entre la Curia y la Comisión Administradora. Un periódico local nos lo muestra informando el desarrollo de las festividades ese año:

"A pesar del tiempo húmedo y lluvioso y de estar varias de las calles del recorrido bastante barroas, en la mañana del domingo se realizó la procesión anual llevándose en andas la imagen de San Cono. Una cantidad de público bastante numerosa, especialmente en relación al día desfavorable, formó dicha procesión que fue presidida por un Cura traído ex-profeso de Montevideo. Esta circunstancia ha motivado un conflicto con la Parroquia local..."⁸⁶

Esta vez la ironía parte de las filas católicas a través de uno de sus voceros, el periódico nacionalista "Renovación" que en editoriales, bajo la firma de Rey noldito (ironizando sobre el nombre del Cura venido de Montevideo a pedido de la Comisión el Párroco Reinoldi), satirizan la situación y las acciones de la Comisión:

"CAMPO NEUTRAL. El Conflicto de San Cono"

"Hay un dicho vulgar que afirma, no sin fundamento, que hay que estar a las verdes y a las maduras. El barullo infernal que hace rato resuena en la

⁸⁶"La Voz de Florida". 3ª Epoca, año XXVIII, nº 1781. Florida 8 de junio de 1926.

Ciudad, provocado por la ya tristemente célebre Comisión de San Cono ha entrado en una nueva faz que muy posiblemente provoque más de un dolor de cabeza. El Ministro italiano, residente en Montevideo, tomará parte activa en este asunto. Hay, por de pronto, estas terribles interrogaciones ¿Quién es Reinoldi? ¿Cómo y **por que** vino de Italia? Quién lo acompañaba en su residencia en la capital?"

"Y siguen a estas preguntas muchas otras que darán margen a más de una pintoresca escena entre los **venerables sanconianos**"

Espero, ahora, la palabra de don Luis Larroca, a quién no está de más aconsejarle que por las dudas se proveyera de una tableta de Cafiaspirina Bayer"

"Que usada a su tiempo"

"por la Comisión;"

"puede preservarla"

"De una indigestión"

Rey Noldito⁸⁷

En 1927, el conflicto ya entraba en su tercer año y el Cura Verdier no está dispuesto a ceder por lo que prepara para ese año una nueva embestida con nuevos elementos. El periódico batllista comenzará a utilizar un argumento que no se aleja demasiado de la realidad, de acuerdo a nuestra interpretación de los hechos, y que es la intención de la Iglesia de no solo controlar el culto, sino también los bienes que la Parroquia de San Cono posee y que a esa altura consisten en una pequeña fortuna. Sobre la base de esa interpretación nos presenta una breve historia del conflicto destinada a reunir los elementos, que a su entender, lo conforman:

"...la Parroquia quería `tragarse´ la Capilla con santo, alhajas, vecindario, Comisión Administradora y todo. La gente de San Cono, es claro, resistía y resiste tenazmente. La parroquia amenazó con el obispo, luego con el Papa y por último con la excomunión. Los de San Cono, que han resultado más testarudos que un aragonés, firmes en sus trece...Y como la `tragada´ era imposible, el párroco ha iniciado la competencia luego de agotarse aquellos recursos que para sus heréticos adversarios resultaba munición pastera con pólvora húmeda"⁸⁸

Ese año el Padre Verdier responde con la aparición de un retrato de San Cono el que será bendecido el 3 de junio rodeado de una gran ceremonia. También allí se anunciaría el encargo a Italia de la confección de una nueva imagen el que se cubriría con un manto de terciopelo también cargado de joyas que rivalizarían con el de la Capilla de los italianos. Esta vez "El Herald" reproduce las afirmaciones de los partidarios de la Curia:

⁸⁷"Renovación". N° 51. Florida 17 de junio de 1926.

⁸⁸"El Herald" Año IX, n° 2175. Florida 28 de mayo de 1927.

"¿Qué los del Barrio herético harán festejos populares y ofrecerán misas oficiadas por el presbítero Reynoldi? ¡A él con esas! ¡Pues veremos quien hace mejor las cosas, por mejor gloria de San Cono! Y ya tenemos una novena; bendiciones mayores y menores; misas; panegíricos y auténticas bendiciones del Smo. Sacramento como no las podrá dar el contrincante Reynoldi. Eso, sin perjuicio de la solfa que le hará durante los días de los festejos, por hoja suelta, profusamente distribuida, el ático 'Rey Noldito' que la parroquia tiene para estas ocasiones encarnado en un tenientecito de los ejércitos de 'Cristo Rey', gordito, lucio y español"⁸⁹

Finalmente al comenzar el mes de junio de ese mismo año las autoridades de la Iglesia, debido al cariz que han tomado los acontecimientos y dado que seguramente percibirían que no contaban con la mayoría de la población de su parte, deciden terminar el conflicto. Por ello dan instrucciones al Padre Verdier para que ceda en sus actitudes. Mediante la firma de un acta donde se establecen los derechos que cada uno conservaría y respetaría se llega a un acuerdo que marcaría un punto de equilibrio. La Comisión Administradora de la Capilla de San Cono conservaría la posesión de la misma y la organización de los festejos en honor de la imagen del santo, así como el control sobre ofrendas y joyas que el mismo luce en su manto. Por su parte la Curia seguiría con los servicios religiosos acostumbrados.

La década se desarrolla dentro de los límites impuestos por las dos instituciones sin que se registre ningún problema de importancia. La fiesta aún, un fenómeno eminentemente local se sigue expandiendo y sigue atrayendo cada año a los pobladores de Florida y alrededores, así como de aquellos puntos del país que guardan algún tipo de relación afectiva o de parentesco con los que en Florida residen.

La dimensión nos la brinda el ya referido diario "El Plata" en su Libro de Florida donde reseña su visión de la fiesta dentro de la dimensión nacional:

"Constituyen estas fiestas una nota típica del ambiente floridense y recalamos la particularidad de que la admiración devota de los creyentes está circunscrita dentro de los límites urbanos y suburbanos de la ciudad. Mas allá es decir, en las otras zonas urbanas no se le venera, ni se le conoce; apenas si alguno tiene noticias de estas fiestas y, en tales casos, se las comenta como una cosa rara, ajena a la fe cristiana y sin arraigo en el sentimiento religiosos universal. Los devotos de San Cono, en Florida, sienten, a este respecto, una especie de orgullo de que así sea. Es más; se estiman como privilegiados al ejercer el monopolio de la devoción de San Cono y señalan., a título de coronados en el predominio de su culto, la circunstancias de que no se le venere en el resto del Uruguay, ni en ningún país de América y apenas en muy pocas regiones del Sur de Italia"⁹⁰

⁸⁹Idem.

⁹⁰"**El Plata**". Libro de Florida...op.cit.: 150.

Un elemento de trascendencia, ocurrido en 1930, para un país como Uruguay, donde el fútbol representa la gran afición de la mayoría de la población, deviene de una de las ofrendas consideradas de mayor importancia por la Comisión Administradora de la Capilla, la camiseta de "Perucho" Petrone. En realidad hoy no existe, ya que hace unos años al retirarla de una de las vitrinas que la contenía, para su limpieza, se desintegró en las manos de quien lo estaba haciendo. Petrone fue el primer campeón del mundo que dejó su camiseta en la Sala de Ofrendas (después lo harían los campeones de Maracaná del 50). La camiseta que ofrendó a la imagen del Santo fue la que lució el 18 de julio de 1930 en el partido frente a Perú, en el cual Uruguay saliera vencedor y le permitiera la clasificación para las finales. La importancia de ese campeonato radica no sólo en el triunfo de Uruguay, sino que además fue la inauguración del Estadio Centenario, hoy Monumento Histórico Nacional que sigue reuniendo multitudes en los encuentros futbolísticos como auténtica pasión nacional.

De todas formas la comunidad del barrio de San Cono seguía trabajando y preparando año a año su santo para rendirle culto y sacarlo en procesión. Este era, como dijéramos un trabajo que se preparaba desde muchos días antes. De esta manera toda la comunidad iba preparándose para las celebraciones sobre la base de una división sexual de las tareas. Uno de nuestros informantes, la Sra. J.C. nos relata en que consistían los preparativos:

"El altar era de madera, nosotros que éramos chicos nos subíamos para limpiar a San Cono, le sacábamos la ropa, nos reuníamos, los hombres por un lado y las mujeres por el otro, para limpiar las alhajas, ponerle un manto nuevo. Bueno, se arreglaba, se le lavaba la carita, todo, todo...No había luz eléctrica y todo era a vela, unos candelabros preciosos había, entonces había que fregar. ¡ Pero, a quien más fregaba, va quien los dejaba más lindos! (...) Y las lámparas que tenía colgadas del techo eran a vela, entonces se descolgaban también, todas con caireles de cristal, se descolgaban, se limpiaban. Se trabajaban dos, tres días antes de la fiesta; se baldeaba el piso que era de cerámica (...) y cada vez se le agregaban mas bancos y se iba arreglando"

"Era la reunión, era aquella unión que había entre la gente, entre la Comisión, nunca un sí o un no; el afán que tenían de trabajar, de hacer las cosas de estar unidos"

4.5.- Incidentes en el "Barrio de San Cono"

Lo que parecía ser el comienzo de un año como tantos, en Florida, no lo iba a ser tal. En el mes de enero se van a desarrollar una serie de acontecimientos que van a marcar un vuelco en la vida, tal vez, un tanto monótona ya de la ciudad. Habían quedado lejos aquellos años de finales del 1800 y los primeros del nuevo siglo en los que un diario tituló "pura fiesta corrida". Salvo las fechas patrias y algún acontecimiento que viniera a despertar la suave siesta floridense, (como los festejos del triunfo de los aliados en el 45), San Cono representaba ya un evento de importancia significativa, un punto cíclico en el tiempo esperado por muchos: Por ello todo lo que en su entorno se produjera tendría su lógica proyección sobre la localidad. Lo que ésta no se esperaba, ni nadie podía imaginar es que elementos que parecían, desde afuera, superados volverían otra vez a estar sobre la mesa y que generarían un conflicto aún mayor que el que se había registrado a fines de los años 20. Sin embargo estos hechos tendrían en definitiva para San Cono y para la ciudad de Florida un desenlace positivo. La magnitud y el alcance de tales hechos fueron el elemento determinante para que esta celebración de comienzos y características tan particulares traspasara los límites de lo local, en los que se circunscribía en el 46, hasta alcanzar las dimensiones nacionales y de concentración masiva que va a tener al finalizar el mismo en los primeros años de la década del 60.

El día 13 de enero de 1946 la Comisión Administradora de la Capilla de San Cono cita a una Asamblea de la Colonia Italiana para tratar algunos problemas que se había suscitado en torno a la administración de la Capilla, especialmente a la utilización de los fondos de la misma. Los viejos problemas nuevamente se hacían presentes, elementos que formaban parte ya de los comentarios no solo de la colonia italiana sino que recorrían la localidad. Evidentemente el aumento de "milagros" de la imagen del santo se correspondía con el aumento de fieles agradecidos, que testimoniaban estos agradecimientos a través de ofrendas, las cuales engrosaban las arcas de la Capilla. Este hecho generó enfrentamientos en varios niveles. En realidad no podemos hablar de la existencia de un hecho causal extraordinario, sino que, pensamos, que es una situación que se venía generando de tiempo atrás y que simplemente hizo eclosión. Por un lado un enfrentamiento intra-comunitario, es decir, entre la propia colectividad de descendientes de italianos (ya en ese momento quedaban muy pocos de aquellos fundadores de la Comisión de 1882), un problema por el control del poder y prestigio que representaba la Comisión Administradora en la que suponemos abundaban viejos rencores alimentados por el tiempo. Por otro un enfrentamiento con lo institucional, entre la comunidad barrial, la Comisión Administradora y la Iglesia Católica que no perdería oportunidad, frente a este problema, de sacar a relucir sus antiguos y postergados planes de apropiación y control de lo que consideraba "su propiedad y derecho".

Nuevamente el tema vuelve a la prensa que si bien año a año relataba noticias de los festejos del 2 y 3 de junio, esta vez, como en los 20` no pierde oportunidad de mostrar sus raíces filosóficas. De esta manera "El Heraldó", -recordemos de tendencia batllista- retorna con sus acostumbrados juicios e irónicos comentarios hacia todo aquello que involucrara a la Iglesia y dispuesto a defender los intereses de los que se revelaban contra el poder eclesiástico. En este conflicto va a realizar un riguroso seguimiento, constituyéndose en una invalorable fuente para el estudio de este período de la evolución de la Fiesta de San Cono. Días después de la Asamblea en sus páginas aparece un extenso artículo donde relata los acontecimientos con detalle:

"SOLUCIÓN AL PLEITO DE SAN CONO?"

"Episodios de la movida asamblea del domingo en la Capilla"

"Asamblea con la participación del representante de la Curia el cura Miguel Eingelmeier, la Comisión Administradora de San Cono y partidarios de unos y otros".

La participación del Cura Eingelmeier va a ser una figura de importancia capital en este conflicto. Su participación había sido solicitada por la Comisión para moderar la Asamblea. Este momento muestra la situación como había quedado planteada después del conflicto de los años 20 en la cual la Iglesia, de acuerdo a su percepción, había recobrado su papel de tutelar de la Capilla en la medida que la Comisión era de su confianza. Esta asamblea representaba para ella un cuestionamiento no solo a la Comisión sino también representaba un peligro al equilibrio establecido. Es por ello que el Padre Eingelmeier comienza ofreciendo una misa que según "El Heraldó" tenía el fin de "...infiltrar desde las alturas la serenidad y el juicio necesario para que las cosas se resolvieran con cordura y tranquilidad...". Pero sigamos el relato y veamos como se desarrollaron los acontecimientos:

"El señor Hector Aloy, que actuó de líder de la oposición, historió el origen de la capilla, la adjudicación del terreno para la Colonia Italiana y los viajes que hizo su señor padre para traer los dos `San Cono` que existen y terminó refiriéndose a la apropiación que se había hecho la Comisión local y sus existencias."

"Se dijo también que la comisión había sido nombrada a dedo. Aplausos y gritos rubricaban las afirmaciones contrarias a la Comisión. Se pidió pronunciamiento de la asamblea y alrededor de 150 de pie dijeron de su desaprobación a los siete de la Comisión que quedaron sentados."

Estos relatos son los que nos muestran un conflicto intra-comunitario que hacen a los mecanismos de elección y reproducción de una organización de control y posesión de un bien cultural el que es sentido por la comunidad como propio. En este caso se puede observar una situación que podríamos catalogar de relación contractual, al igual que las

ideas esbozadas por Locke en la Inglaterra del siglo XVII, en su origen los miembros de la comunidad entregan su derecho de posesión y control a una Comisión que se perpetúa en el tiempo de acuerdo con el hecho fundacional. Esta se mantiene mientras que cumpla con los deberes de administración en bien y de conformidad con la comunidad. Esta tiene a su vez el derecho de réplica el que pone en funcionamiento en el momento que siente que se ha violado ese deber de administración de acuerdo a los intereses de la comunidad por lo que solicita nuevamente la posesión de sus derechos.

A partir de este momento los acontecimientos abandonan el campo de las palabras para pasar al campo de la acción y la situación adquiere un dinamismo propio de una comunidad que lucha por lo que considera "sus derechos".

"A esta altura el señor Antonio Larroca, presidente de la Comisión resistida trajo las llaves y las entregó al cura para que se las entregara al Sr. Roque Larroca, responsabilizándolo de las existencias. El cura recibió las llaves pero dijo que el no podía entregarlas porque obedecía órdenes superiores y la curia sería quien las entregaría"

"Fue entonces que el cura se vió rodeado, replegándose hacia el altar, pidiendo respetaran el lugar. Le obligaron a bajar y descosándole la sotana. Pretendió escapar por una puerta lateral, que está al lado del altar, pero un grupo de mujeres le impidió salir, habiéndose atado con alambres la puerta para evitar la fuga"

"Al ver que tenía la puerta cerrada, el cura se lamentó diciendo 'Esto me hacen' ¡Dios mío! recibiendo reproches a su nazismo"

"Entretanto, en la calle, dos miembros de la Comisión, Taranto y Greco, esperaban la salida del cura, cuya escapada había sido seguramente planeada, pero los alambres demostraron lo acertado de la presión de quienes reclamaban la llave".

"Vuelto el cura a la reunión se hizo más enérgica la reclamación de la llave. Se adelantó un joven y dijo enérgicamente que no podía resistir más la decisión de los feligreses y uniendo los hechos a las palabras, tomó al cura por la muñeca y le arrancó la llave de la mano"

"Los que rodeaban al cura prorrumpieron entonces en gritos reclamando que se fuera, con vivas y aplausos de los asambleístas. Salió entonces el cura, con la capita descosida, siendo levantado en el auto por los que lo esperaban"

"En la calle, una salva de cohetes y bombas, festejó la reconquista de la capilla"⁹¹

Por los relatos vemos que estamos frente a una acción netamente popular que se revela ante la autoridad institucional que además muestra formas de organización espontánea de defensa, donde la participación de la mujer es destacada como significativa. Esta característica tiene que ver también con los cultos de origen católicos introducidos por los inmigrantes italianos a América, presente en Uruguay no sólo en San Cono, como lo consignan Sánchez y Geymonat "Se encontraba también esa tendencia muy italiana, y

⁹¹"El Herald". Año XXVI, n° 7616. Florida 15 de enero de 1946.

que se puede rastrear en buena parte de las devociones de este origen introducidas en el Uruguay, consistente en convertirse sus portadores en verdaderos custodios del culto. Esto, casi inevitablemente les acarrea serios conflictos con la autoridad eclesiástica de turno. Se enfrentan en esta perspectiva a una autoridad inmediata, pero tras ese objetivo se aumentan los riesgos de llegar (...) a distanciarse de toda la Iglesia aunque esto no se desee" (Sánchez, A. y Geymonat, R.: 1996: 137). Esto como decíamos está presente en otras realidades como en el Culto de la Virgen de Pompeya en Río Grande del Sur (Brasil), donde una comunidad de origen italiano, ubicada en un pequeño valle introduce su imagen y el culto llevándolos en cierto momento a entrar en conflicto con la Iglesia a tal punto de romper relaciones con ella. Por otro lado tenemos la institución representada por el Cura Eingelmeier que también muestra una organización previa, lo que nos muestra que ya existía por parte de la Iglesia la sospecha de lo que podía ocurrir y de lo que significaba el reclamo de la comunidad y las consecuencias para el *status quo* establecido. Un aspecto importante es la acusación al padre Eingelmeier de nazista, aspecto que después lo volveremos a ver relatado por un periódico de la capital del país. Es importante en un país que estuvo estrechamente unido a la causa de los aliados y donde la persecución de toda actitud sospechosa pro-eje fue duramente perseguida y denunciada a través de diferentes medios. Durante el período de la guerra era común ver -además de la gran cantidad de propaganda en favor de los aliados y la causa de la libertad- denuncias en diferentes puntos del país a personas sospechosas de comulgar con las ideas fascistas. De todas formas este panorama no era homogéneo pues es de destacar que en "El Heraldo" aparece por varios números durante el año 1946 un aviso dominado por un "esvástica" además una Revista floridense por esa época señalando las particularidades del barrio de San Cono puntualiza:

"Diferentes manifestaciones en cultura, en sociabilidad, etc. y, hasta en política su tendencia difiere del resto de la ciudad"

"El fascismo tuvo allí, más adeptos que en ningún otro barrio".⁹²

Después de los hechos relatados la nueva Comisión que se autodenomina "popular" (volvemos a la categorización utilizada en los años 20 bajo las mismas circunstancias) adopta tres resoluciones: "1º) Cambiar la cerradura de la capilla, poniéndole llave 'Yale'; 2º) Tapiar la puerta de comunicación de la capilla con la casa del ex-presidente; 3º) desalojar el gallinero que el ex-presidente tenía en el patio y no permitir más los oficios del cura Miguel en la Capilla. Además se anuncia que se reclamarán los libros de tesorería y una suma elevada en efectivo"⁹³

⁹²Revista "Perfil" El Affaire de San Cono. Una explicación del conflicto actual Florida. Junio de 1946: 13-23.

⁹³"**El Heraldo**". Idem.

La prensa local de tendencia católica no deja pasar esta oportunidad en que "El Heraldo" relata los hechos desde su óptica. Comenzará así a lo largo de 14 años una dimensión que se va a desarrollar en forma paralela al conflicto religioso, el conflicto entre los periódicos de tendencia clerical y los liberales, representando aquellos, a un ala del Partido Nacional y éstos a los batllistas o los blancos llamados independientes como el caso de "El Plata" de Juan Andrés Ramírez. En el número inmediato siguiente a la información vertida por "El Heraldo", el periódico "Piedra Alta" de tendencia católica replica:

"CHE, ¿Y EL BARRIO DEL ESTE?"

"Pero ¿qué pasa? me dije, al ver con grandes titulares nada menos, que en el diario de la secta local, escrito como Dios manda y la gramática enseña, el nombre de `San Cono`"

"¿Será que San Cono se volvió batllista, en espera de alcanzar algún puestito? ¿O será que los de `El Heraldo` se han vuelto coníferos?" /.../

"Y lo mejor del caso, o más bien, lo peor, es que, en la crónica aludida no puede `El Heraldo` dejar de mostrar simpatía para aquellos que promovieron un desorden en la capilla, que faltaron el respeto al Sr. Cura Párroco de San José, y dieron muestras de algo que, precisamente no se llama cultura"

"¿Por qué procederán así? ¿Por ignorancia o por malaje? ¡Vaya uno a saber!" /.../

"Respecto a las resoluciones y en especial a la del gallinero según mi modesto pensar faltaría una cuarta resolución que, a renglón seguido dijera: enviase una gallina bien gorda a los redactores del diario batllista, para que hagan a la `Nueva Comisión` el caldo gordo (...) e invíteseles a prestar sus servicios en la Capilla en sustitución del Cura Miguel"

Vindex⁹⁴

Nuestra interpretación de un conflicto en varios niveles también era percibido en la localidad de la misma manera, muestra de ellos es lo que aparece en una revista local a propósito de los acontecimientos ocurridos:

" Analizando los hechos, surgieron en esta epopéyica contienda varios conflictos, unos enrabados en los otros"

"1º) Conflicto entre los dirigentes de San Cono"

"2º) Conflicto entre la nueva Comisión y el cura párroco"

"3º) Conflicto polémico entre la prensa"⁹⁵

Al día siguiente el diario "El Heraldo" saca en sus páginas una noticia que muestra las repercusiones de la movida asamblea del domingo 15 señalando a Aloy y Moreno como héroes de tales acontecimientos y la Iglesia persiguiendo intereses materiales

⁹⁴"Piedra Alta". Año IV, n° 568. Florida 17 de enero de 1946.

⁹⁵Revista "Perfil".op.cit.: 13

relacionados con los fondos que al Capilla recauda anualmente⁹⁶. Este representará otro punto de discordia entre los periódicos que se acusarán mutuamente de buscar beneficios monetarios.

"Frente a los cuestionamientos materiales de la Iglesia ¿Por qué no informan que hicieron con los miles de pesos de la colecta para el monumento a Batlle que nunca se levantó?"

"¿Por qué no escriben sobre la gestión desastrosa que estamos soportando de la Intendencia batllista?"⁹⁷

Este argumento de la oposición hacia los batllistas y "El Heraldo" como su vocero va a ser recurrente, así como otro episodio que cubrió muchas páginas como es la gestión del Jockey Club de Florida.

Se señalaba además por parte de "El Heraldo" las posibilidades de arreglo que existieron por la intervención de "tres destacados miembros de la Masonería"⁹⁸ y finalmente anunciaban el apoyo del obispo y la desautorización al Cura Miguel Eingelmeier (Se referían al Obispo de Florida y Melo, Mons. Paternain). Referente a la participación de los masones, el Dr. Monti Grané en su entrevista nos relata como la masonería había adquirido en la ciudad de Florida, en ciertos círculos, una importancia relevante, pero que en el conflicto no actuó como cuerpo sino que la participación fue a instancias particulares.

Pero, por supuesto, el solo rumor de la posible participación de la Masonería generó en los católicos repercusiones y críticas, máxime cuando se trataba de un asunto religioso.

"...si la masonería andaba metida en el 'dulce' no hay porqué extrañarse de lo sucedido, pues por algo la gente comenta, que fuerzas de la reacción inspiraron el atentado y se movieron desde las sombras, haciendo sacar la castaña del fuego con mano ajena. Con que, los masones que son enemigos irreconciliables de los católicos andaban de mediadores? Quien puede creer en su sinceridad? Quien no comprende que si así fuera, ello significaría indelicadeza de su parte, que somos los primeros en repudiar y en desenmascarar ante la opinión pública"⁹⁹

Las reacciones contra la actuación de los masones no va a quedar aquí sino que su presencia nuevamente va a ser señaladas a fines del mes de mayo "...se dice, que dos o tres masones, conjuntamente con elementos de los que se atribuyen indebidamente autoridad, violaron una alcancía del templo, como asimismo el nicho en que se guarda

⁹⁶"El Heraldo". Año XXVI, n° 7617. Florida 16 de enero de 1946. Lo que se comenta.

⁹⁷"Piedra Alta". Año IV, n° 569. Florida 19 de enero de 1946. Bravo Vindex: Le pusiste la "Chapa"

⁹⁸"El Heraldo". Año XXVI, n° 7617. Florida 16 de enero de 1946. Lo que se comenta.

⁹⁹"Piedra Alta". Año IV, n° 569. Florida 19 de enero de 1946. Esas teníamos?

la imagen de un Santo. Como dirá alguien ¿Masones en un templo? ¿Pueden moralmente hacerlo?..."¹⁰⁰

Cómo lo señaláramos este conflicto alcanza varios niveles y además del institucional y del político también es un conflicto intra-comunitario en la medida que el primer cuestionamiento parte de la propia colectividad italiana del Barrio del Este. Esto muestra una comunidad que estaba basada en el consenso pero que los hechos la llevan a redefinir su papel y a cuestionar ciertos aspectos del orden existente. El conflicto es una muestra de una sociedad que se redefine. Esta dimensión aparece ya en algunos de los fragmentos reseñados pero se afirma con una nota enviada por un grupo de vecinos intentando mostrar otra visión de los hechos:

"SOBRE LA COMISION SAN CONO"

/.../"Algunos desprevenidos se podrán sorprender, no así las personas rectamente inspiradas y debidamente que saben cuanto la *única Comisión legítima existente* (que es la presidida por Dn. Antonio Larroca) se hizo cargo del cuidado y conservación de la Capilla, sus antecesores no habían dejado nada más que deudas y algunos al renunciar pronunciaron estas palabras que hoy muchos del barrio la recuerdan "este muerto que lo levante otro". Pasaron los años, el muerto fue levantado, las fiestas se celebran cada vez con mas esplendor, existen fondos y se realizarán grandes reformas, pero la envidia quiso hecharlo todo por tierra y ahí a la vista está su obra, que han aplaudido los enemigos de la Iglesia y los que quieren hacer política con alto tan sagrado, como la devoción al Santo, a quien se infiere gran ofensa, por los que han olvidado las enseñanzas de sus mayores, que fueran católicos de verdad y no *de boca*, como son algunos de hoy".

Varios Vecinos¹⁰¹

En el mes de marzo la nueva Comisión se dirige, por nota a la Curia solicitando la presencia de un Cura en la Capilla. La Curia devuelve la nota con una respuesta al pie "Recibida hoy, 7 de marzo de 1946, la presente nota, devuélvase a su procedencia por cuanto esta Curia no reconoce ninguna Comisión de San Cono formada, contraviniendo disposiciones anteriores de la autoridad diocesana, como en el caso (Fdo. Pascasio Bresque, Canciller del Obispado)" (Citado por Gimenez Casco, W.J.: 1994: 35)

Como elemento ilustrativo de la correlación entre la prensa y sus intereses partidarios y las posturas filosóficas y religiosas extractamos una nota de 1946 en plena campaña política. Allí los representantes de un sector del Partido Nacional, cercanos tradicionalmente a los sectores católicos, atacan a los Batllistas Colorados no sólo con argumentos políticos:

¹⁰⁰"**Piedra Alta**". Año IV, nº 608. Florida 21 de mayo de 1946. Mas claro...

¹⁰¹"**Piedra Alta**". Año IV, nº 573- Florida 29 de enero de 1946. Como se pide

"CATOLICOS-CATOLICAS"

"Leed esta perla Batllista y pensad que Berreta¹⁰² será el continuador de este régimen de derecho y democrático ¡que sarcasmo!"

"-El que a la llegada de Monseñor Cortesi decía `Perdone monseñor, pero esto es cuento! El `papa´ así como Cristo, no sirve más que como llamador para los níqueles que van a parar a bolsas y faltriqueras de rollizos frailes, que no hacen otra cosa que vivir a costa de lo que, porque no es `cristo´ obtienen de tontos y crédulos"

"Y tened presente que las iglesias serán cerradas y las escuelas católicas también, defendeos."

"Votad a"

"HERRERA - ECHEGOYEN"¹⁰³

4.6.- "Procesión sin cura"

En el mes de mayo las repercusiones de lo sucedido habían traspasado los límites locales y habían llegado a la capital del país. Prueba de ello es que por primera vez los diarios en Montevideo se ocupan de lo que sucede en torno al culto de San Cono¹⁰⁴. Por ejemplo el Diario "El Plata" que bajo el título "EL CULTO DE SAN CONO, PATRONO DE LA COLECTIVIDAD ITALICA DE FLORIDA da lugar a un sonado conflicto" realiza una extensa nota. Después de esbozar las características más generales del culto en Florida, realiza una breve historia de los enfrentamientos que se suceden desde la década del 20. A continuación detalla el programa de festejos preparado por la Comisión para el 3 de junio de 1946 con el agregado, al final del mismo, de una nota, que la Comisión colocó:

"Después de la procesión al llegar a la capilla hará uso de la palabra un orador a los concurrentes, por el micrófono, el cual dará lectura a una proclama de la Comisión"¹⁰⁵

A continuación aclara que ese año se producirá una situación muy particular, pero que muestra la decisión de la nueva Comisión de continuar con las celebraciones haciendo caso omiso de la oposición de la Iglesia. Por ello, aquélla, anuncia que los festejos se realizarán sin la asistencia de sacerdotes y sin los oficios religiosos de costumbre puntualizando:

"No se oficiarán actos religiosos por haberse negado la Curia, a pesar de haberse agotado todos los recursos y abonársele por sus servicios"¹⁰⁶

¹⁰²Hace referencia a Tomás Berreta, candidato colorado por el sector Batllista del Partido Colorado.

¹⁰³"La Voz". Año 1, n° 10. Florida, 5 de noviembre de 1946.

¹⁰⁴Si bien el Diario "El Plata" lo había hecho en 1931, su referencia era dentro de una obra conmemorativa de Florida y su departamento por lo que dentro de los múltiples aspectos también abarcó el de San Cono. Tal vez por este conocimiento previo es que en este momento es el primero en ocuparse del conflicto desde Montevideo.

¹⁰⁵"El Plata". Año XXXII, n° 1177. Montevideo 30 de mayo de 1946.

Observamos por una parte el intento de la Comisión de dejar claro su papel conciliatorio quedando la Iglesia como la causante del problema y la responsable por la ausencia. Asimismo reaparece aquí un elemento que señaláramos ya en el sucesos anteriores y que reafirma el carácter contractual presente permanentemente, la participación de la Iglesia como un servicio por el que se paga.

El periódico "Piedra Alta" se sorprende por la atención que "El Plata" le va a dedicar al conflicto pues ambos responden a las filas nacionalistas y lo toma como una deslealtad política.

"El diario Nacionalista independiente "El Plata" hasta ha pocos años tenido por serio y responsable, ha ido evolucionando en sentido negativo para su prestigio"/.../

"Este comentario nos lo sugiere, el esfuerzo que ha hecho el diario citado para confeccionar una página tendenciosa, relativa al `affaire` de la Capilla de San Cono, gastando energías dignas de mejor causa, en hacerle el caldo gordo a los oscurantistas de la masonería, que ya se sabe a quienes han agarrado de instrumento"¹⁰⁷

La prensa católica, desde los primeros días de mayo se ocupa de los pasos dados por la nueva Comisión, haciendo alusión a la búsqueda por parte de ésta de una conciliación "...ante la imposibilidad que se les presenta de realizar con éxitos los festejos sin la cooperación religiosa"¹⁰⁸. Cuando se enteran de que no existe ninguna intención de suspender las festividades aún sin el cura, aumenta su ofensa: "...no obstante verse privada la Capilla de los servicios religiosos acostumbrados, los que faltaron el respeto al templo, dispondrán la realización de la procesión, sin excluir, naturalmente la salida de la imagen a la calle"¹⁰⁹. Con respecto al hecho de que un particular haga uso de la palabra, acción que estuvo reservada, tradicionalmente a un clérigo también despierta encono:

/.../"Es un anuncio que se comenta por sí solo, y que dice a las claras de la capacidad y de los conocimientos -en el aspecto religioso- de quienes lo han redactado"

"Sin embargo, cierto es confesar que nos interesaría oír al `presidente` -por ejemplo- pronunciando un sermón, sería la caída. Y si a todo esto agregamos la colaboración que en tal sentido pudieran prestarle sus compañeros de `Directiva`, sería la consagración. Luego, el bronce los espera"

"Da risa la `Comisión`"¹¹⁰

¹⁰⁶"El Plata". Idem.

¹⁰⁷"Piedra Alta". Año IV, nº 610. Florida 1 de junio de 1946.

¹⁰⁸"Piedra Alta". Año IV, nº 604. Florida 8 de mayo de 1946. Se comenta...

¹⁰⁹"Piedra Alta". Año IV, nº 606. Florida 14 de mayo de 1946. La Fiesta de San Cono

¹¹⁰"Piedra Alta". Idem. La "Nota" de un programa.

Según la versión del mismo periódico la violencia no sólo se representó en forma verbal o a través de la prensa, sino que también denuncia actos de agresión contra los opositores a la Nueva Comisión.

"A raíz de los desgraciados sucesos del barrio de San Cono, existen algunos provocadores que han ido hasta las mismas puertas de los domicilios de respetables vecinos en ciertas oportunidades en actitudes hostiles que bien se sabe desde donde son alentadas"¹¹¹

La Iglesia, por supuesto que no se quedó de brazos cruzados y lo que no pudo obtener por su sola presencia lo intenta conseguir por los medios oficiales tratando de prohibir la realización de los festejos por todos los medios a su alcance. Para ello no sólo recurre a las leyes propias sino que acomodándose a un Estado civil independiente también hace uso del Código Penal. Para ello dirige una solicitud al Jefe de Policía intentando prohibir los intentos de la Comisión de continuar con las celebraciones. El Diario "El Plata" recoge lo que son las razones que el obispo expone al Jefe de Policía de Florida:

"A esta altura de los sucesos, el Obispo de Florida y Melo, Monseñor Miguel Paternain, se ha dirigido al Jefe de Policía de Florida (...) manifestando que no puede realizarse procesión religiosa del culto católico sin la autorización pertinente de la autoridad eclesiástica y de acuerdo con las leyes de la Iglesia. Todas las procesiones son súplicas solemnes que hace el pueblo fiel **bajo la dirección del clero**, yendo ordenadamente de lugar sagrado a lugar sagrado, según el Canon 1290, párrafo I del Derecho Canónico de la Iglesia" /.../

Agrega más adelante... "Esa pretendida procesión no será tal cosa, sino a lo más, de realizarse, una verdadera farsa, con la cual se hará una parodia pública del culto católico y que solo servirá de escarnio y befa a la religión que falsamente aseguran honrar quienes la realizan"

"LA PROCESIÓN ANTE EL CÓDIGO PENAL"

"Dice luego el obispo, que la procesión proyectada, si se realiza constituye un delito penado por los artículos 304 y 305 del Código Penal. Según el artículo 304, el que perturba, de cualquier manera, una ceremonia religiosa, el cumplimiento de un rito o un acto cualquiera de alguno de los cultos tolerados en el País, en lugares abiertos al público tiene pena de 3 a 18 meses de prisión. Y no puede darse peor manera (...) de perturbar las ceremonias del culto que entregarlo a particulares que carecen de autoridad religiosa para celebrarlas. El particular o los particulares que organizan por su cuenta una ceremonia religiosa que es de exclusiva competencia del Clero y de la autoridad eclesiástica escarnecen públicamente el acto religioso e introducen en las ceremonias del culto la perturbación máxima posible" /.../

Mas adelante las razones del obispo dicen..."Quien sustituye al clero en esos actos comete delito. Estafa si se hace pasar por ministro del culto para lucrar; ofende y ultraja al culto si por menosprecio, mala fe o cualquiera otro sentimiento despreciable, no le preocupa menoscabar el acto religioso, hasta

¹¹¹"Piedra Alta". Año IV, nº 607. Florida 16 de junio de 1946. Una advertencia

el extremo de contrariar toda la esencia de éste, y hace ocupar por quien carece del carácter clerical, el sitio reservado al sacerdote"

"Ese tal ofende al culto, no solo en cuanto perturba en su esencia misma la ceremonia religiosa o el alto del culto; la ofende además en cuanto tiene que usar de cosas sagradas cuyo uso reserva la Iglesia exclusivamente al sacerdote autorizado; y de este modo no solo comete el delito del art. 304 del Código Penal, sino además el del Art. 305"¹¹²

Como lo mencionáramos en un comienzo este conflicto se traslada a la prensa y al extenso artículo publicado por "El Plata", se hace eco otro diario montevideano, representante, éste de los sectores conservadores del catolicismo, por lo que su artículo tiene un contenido de precisión y réplica:

"EL PROBLEMA DE LA CAPILLA DE SAN CONO"

"Dentro de un tono informativo 'El Plata' insiste ayer en desarrollar con lujo de detalle, el problema planteado alrededor de la Capilla de San Cono en la ciudad de Florida" /.../

"Pero queremos aclarar, para completar la información que se hace llegar al colega desde fuentes claramente interesadas que el planteamiento del problema legal, tal como él lo anuncia es erróneo de uno a otro extremo"

"...quienes, pretenden regir la Capilla de San Cono y los actos de su culto, a título de integrantes de la Comisión Directiva de la Comisión Directiva de la Colectividad italiana de Florida, no han llegado hasta esa situación por los medios que podrían considerarse habituales y legítimos dentro de una asociación más o menos constituida. No, estos señores derivan su autoridad del hecho simple y sencillo de haber expulsado por la violencia a golpes y empujones a la Comisión legítima, y al Cura Párroco que tiene autoridad en esa Capilla en un acto de los que la ley califica de 'violento despojo'".

"El hecho y sus consecuencias, son del dominio público y ya están juzgados por el pueblo de Florida. Es precisamente en vista del vacío que Florida y sus habitantes italianos o no, han hecho a las actividades de la Comisión usurpadora, que está sorprendiendo con información parcial la buena fe del colega que pretende encontrar en los católicos montevideanos, ignorantes del asunto, el público necesario para aparentar cierto éxito..."¹¹³

Esta nota muestra a las claras que las lecturas son variadas y todo dependen del bando que provengan, mientras unos ven la acción de la comunidad del barrio de San Cono como una acción de defensa de sus derechos que consideran lesionados, otros lo ven como usurpación.

Por supuesto que "El Plata" responde enérgicamente fundamentando que lo que se encuentra en sus páginas no tiene nada de falso, hecho que motiva una nueva contestación de "El Bien Público":

¹¹²"El Plata". Idem.

¹¹³"El Bien Público". Año LXVIII, n° 20981. Montevideo, 1 de junio de 1946.

"...advertimos al colega que nosotros no hemos calificado de falsos los hechos por él señalados, sino el conjunto de su información que adolece de falsedad o de error si el colega lo prefiere, no por lo que dice sino por lo que en ella se ha omitido, que no es poco" (haciendo referencia nuevamente a la forma como la nueva Comisión accede a la posición en la que se encuentra)¹¹⁴

Por supuesto que estos entredichos de la prensa capitalina también llegan a Florida, testimonio de ello y del lugar que ocupa el tema en la cotidianeidad de la pequeña ciudad es lo que una revista de la localidad comenta al respecto:

"...la prensa capitaleña a base de notas sensacionales que analizó y pormenorizó los sucesos, creó el ambiente especial a esta contienda suscitando en la masa popular una efervescencia tal, que puede decirse que los acontecimientos, nacionales e internacionales, cedieron en interés y gravitación a la potestad de San Cono"¹¹⁵

Mientras tanto los resultados de la gestión que el obispo de Florida y Melo realiza ante el Jefe de Policía de Florida los podemos seguir a través del periódico floridense "El Herald" que rescata información sobre la decisión de la autoridad policial de su departamento:

"Según nuestros informes, el Jefe de Policía de Florida ante el original e inusitado conflicto planteado, tanto, que tiene sabor a cosa añeja, transplantada del período colonial a nuestra época recurrió, en consulta, al Ministerio del Interior"

"Según siempre nuestras fuentes de información, el doctor Carbajal Victorica ha considerado que legalmente, la autoridad policial no puede oponerse a la realización de la procesión y demás festejos proyectados y que si la Iglesia cree vulnerados sus derechos al respecto, debe recurrir a los tribunales"¹¹⁶

Pero "El Herald" no ha perdido oportunidad de seguir los hechos y de brindar su interpretación de los mismos calificando las acciones de ambas partes:

El conflicto..."...que no es otra cosa que el choque del interés de la curia por conquistar la administración y el dominio dela que en sus manos sería muy productiva capilla y el firme propósito sostenido con energía, del vecindario devoto del santo, de mantener su autonomía pagándoles, a los curas, sus servicios religiosos tal como pagan los cohetes y fuegos artificiales, la banda, la luz, o los premios del palo enjabonado o de las ollas tiznadas"¹¹⁷

Al acercarse los días el clima se vuelve mas tenso y los periódicos son reflejo de ello, pues pueden recorrerse sus páginas día a día y, tal como un guión teatral, puede ver

¹¹⁴"El Bien Público". Año LXVIII, n° 20983. Montevideo 4 de junio de 1946.

¹¹⁵Revista "Perfil". *El "Affaire" de San Cono...*op.cit.: 12.

¹¹⁶"El Herald". Año XXVI, n° 7715. Florida 31 de mayo de 1946.

¹¹⁷"El Herald". Idem.

sucederse las escenas y los personajes con los diálogos incluidos. Así como la Comisión hace uso de los periódicos para trasladar sus puntos de vista, de igual forma lo hace la Iglesia:

"Declaración del Cura Párroco de Florida"

"Desmentido. El Cura Párroco de la Parroquia de San José de esta ciudad, en cuya jurisdicción se halla enclavada la Capilla de San Cono, hace saber que: En un papel, en que se programan festejos populares en honor de San Cono, se encuentra al final del mismo una nota que dice **`No se oficiarán actos religiosos`** por haberse negado la Curia..."

"En dicha nota se expresa una verdad y una mentira a saber:

La verdad es: que **no habrá actos religiosos**, por tanto **ni procesión** ya que la Autoridad Eclesiástica, única competente en la materia no los autoriza por sobradas razones"

La mentira es: que la responsabilidad de la supresión de los actos religiosos recaiga sobre la Curia, ya que los únicos responsables de que este año no se honre a San Cono como es tradicional y piadosa costumbre, son **aquellos que promovieron el escándalo y el desorden** en la Capilla del Santo con el fin de apoderarse de los poderes que en general beneplácito venían ejerciendo respetables vecinos" /.../

P. Miguel Engleimeier, Cura Párroco de San José¹¹⁸

El artículo continúa con las razones que la Curia esgrime para negar su autorización a la celebración resumiéndose en su desconocimiento a la nueva Comisión, así como por sus medios de acción los que considera "...en contradicción, no sólo con las leyes de la Iglesia Católica, sino también con la cultura y buena educación".

Otro aspecto peculiar que se agrega a los numerosos ya reseñados está en que San Cono no sólo presentará la particularidad de salir sin la presencia de las autoridades de la Curia, sino que además ha perdido, en la disputa parte de su vestimenta. Al parecer los representantes de la antigua Comisión despojada de sus fueros no sólo se quedó con la llave original de la capilla, sino que también lo hizo con el sayo negro de la imagen del joven benedictino que estaba cubierta de joyas y ofrendas de gran valor. Este elemento representa, para ambas partes un atributo esencial, ligado no sólo a los aspectos simbólicos (símbolos de su poder como productor de milagros que es capaz de generar en los beneficiados tales muestras de agradecimiento) sino también con los aspectos materiales. De este aspecto también da cuenta la prensa que no deja escapar un detalle.

La tendencia católica desde Montevideo lo expresa así:

¹¹⁸"**El Plata**". Año XXXII, nº 1178. Montevideo 31 de mayo de 1946.

"Esa escisión ha provocado desde entonces una situación curiosa, porque mientras los usurpadores se apoderaron de la capilla por la violencia, muchas otras cosas, vinculadas a la capilla y al culto de San Cono, están todavía en manos de las legítimas autoridades"¹¹⁹

Mientras en Florida "El Herald" comenta:

"Según nuestros datos mañana, la procesión se hará ocupando el lugar reservado usualmente al cura, un micrófono desde el cual se explicará la razón de la forma en que se hace la ceremonia y el porqué la imagen del Santo no luce, entre sus atavíos, la cantidad de alhajas que los devotos han ofrecido"¹²⁰

Finalmente llega el 3 de junio y se realiza la procesión tal como estaba planeado por la Comisión de la Capilla de San Cono. En cuanto a su desarrollo, tanto el Diario "El Plata" (que había enviado corresponsales especiales a Florida para cubrir el hecho) como el periódico local "El Herald" coincidieron en el éxito alcanzado. "El Plata" escribe un artículo bajo un gran titular que decía "SE REALIZO AYER EN FLORIDA LA PROCESIÓN DE SAN CONO: ASISTIERON CINCO MIL PERSONAS"¹²¹, mientras que "El Herald" lo catalogó "EN EL PLEITO CONTRA LA IGLESIA LA COMISIÓN DE 'SAN CONO' SE ADJUDICO UN ROUND NETO"¹²². Evidentemente anunciaban el éxito de la Procesión y de las festividades en general, marcando por otro lado la derrota de la Iglesia con todos los recursos que había interpuesto. En ello "El Herald" no dejó escapar la oportunidad para recalcar su interpretación de los intereses materiales de la Iglesia: "(A título informativo cabe señalar que el lunes en el hábito fueron prendidos \$ 127.00 en papel y en la alcancía de la capilla aparecieron \$ 500.00). Como para no encrespase la Curia!!"¹²³

Por su parte la oposición tiene una visión diferente de lo que "El Herald" considera un éxito.

"Se efectuó ayer un desfile que quiso ser una procesión lo que pone en evidencia a los extremos que se llega cuando no existe cultura religiosa. Esta ignorancia, demuestra cuan necesaria es la obra catequística, para instruir a los que no saben, o a los que se han olvidado de sus deberes fundamentales, agraviando al Santo a quien algunos quieren honrar"¹²⁴

Otro de los aspectos que "El Herald" señala y que constituye un elemento muy importante, en cuanto es uno de los símbolos de larga duración del conflicto, presente desde el comienzo y muestra del final del mismo en 1963, es la actitud de la Comisión

¹¹⁹"El Bien Público". Año LXVIII, n° 20983. Florida 4 de junio de 1946.

¹²⁰"El Herald". Año XXVI, n° 7716. Florida 1 de junio de 1946.

¹²¹"El Plata". Año XXXII, n° 11182. Montevideo 4 de junio de 1946.

¹²²"El Herald". Año XXVI, n° 7719. Florida 6 de junio de 1946.

¹²³"El Herald". Idem.

¹²⁴"Piedra Alta". Año IV, n° 611. Florida 4 de junio de 1946. Un simulacro

durante la procesión y la respuesta de la Curia. Como todos los años cuando la imagen de San Cono era paseada por la ciudad cuando pasaba por el frente de la catedral, era girada y se mostraba en señal de saludo hacia la misma, la que respondía con el repique de las campanas. Ese año la procesión realiza el mismo recorrido y nuevamente frente a la catedral es girada la imagen, solo que en esa oportunidad las rejas y puertas de la catedral estaban cerradas y las campanas permanecieron mudas. Tomado desde este punto de vista fue tomado como señal de la desaprobación de las autoridades de la Iglesia a lo que se estaba realizando, tal vez también medida intimidatoria y de advertencia para todos aquellos que acompañaban la procesión.

Sin embargo al año siguiente, en 1948, ante la insistencia de "El Herald" de la actitud de la Iglesia al mantener las puertas cerradas al paso de la procesión, el periódico local que transmitía los intereses de aquella da una explicación del hecho.

"...aunque `Los curas de la Catedral y sus anexos´ no pueden aprobar el culto ridículo, interesado y supersticioso, que se pretende dar a San Cono, sin embargo por ello no cierran las puertas de sus Iglesias"

"Solamente que tuvieron miedo que los asaltaran como parecía tenerlo alguien que, en el abigarrado desfile se hacía acompañar por dos guardias civiles"

"¿A quién tendrá miedo que le robaran: a él o al Santo? Quizás los dos: a él la cara y al Santo los billetes"¹²⁵

La Comisión responde a su vez con la lectura de una proclama que si bien "El Plata" cataloga de serena, encierra también una advertencia a quienes se revelen contra San Cono y su poder. "El Herald" repara en ese detalle y lo reproduce:

"La proclama historia los antecedentes del conflicto y, luego de hablar de los milagros del santo, entre los que señaló un temblor de tierra de advertencia a los escépticos, señalaba que el primer conflicto con la curia terminó cuando falleció el cura Crisanto López, que fuera el que lo planteó. Luego recordó el segundo episodio del conflicto, planteado por el cura Verdier que terminó cuando el Cura fue trasladado a Durazno, donde dicho cura falleció a los pocos meses...Luego la proclama habla del triunfo actual de la Comisión y del Santo y nada mas, pero...la verdad es que el cura Miguel y el obispo Miguel que son los que han provocado este barullo, si algo creen de los milagros de que hablan, estarán hoy con la carne de gallina..."¹²⁶

Pero no solamente "El Herald" es receptáculo de esas advertencias, también el cronista de la Revista Perfil menciona la misma advertencia para los que se opongan a San Cono:

"El santo tutela y vigila la vida y los intereses de sus creyentes"

¹²⁵"Piedra Alta". Año VI, nº 905. Florida 5 de mayo de 1948. "El Herald", El Asno y La Miel.

¹²⁶"El Herald". Año XXVI, nº 7719. Florida 6 de junio de 1946..

"Y se le adora con devoción, con fanatismo y con egoísmo, pues cada creyente hace su ofrenda al santo, siempre que le otorgue el favor imperado."
 "Y como San Cono es fuerte y poderoso, cumplidor e iracundo como los italianos, capaz de otro terremoto, se le idolatra ¡Guay del que no crea en él!"¹²⁷

Por supuesto que no escapa a esta advertencia la prensa católica que ridiculiza el hecho

"Habíamos mucho que ignorábamos que en la ciudad había un oráculo, cosa que ha revelado la hoja de independencia, de profetizar la muerte de nuestro Obispo y la del P. Miguel (Maldición de burro no llega al cielo) Posiblemente ese poder profético lo han adquirido después de la conversación de que dimos cuenta (...), cuando informamos que los muchachos fundarían la ORDEN TERCERA DE LOS CONIFEROS, que dará paño para mas de una crónica de Ripley"¹²⁸

Como otra nota a destacar son las líneas que reproduce "El Plata" referente al encuentro que mantuvieron sus corresponsales en la ciudad de Florida con el Padre Engleimeier a quien visitaron en la Parroquia San José:

El Padre..."Se limita a decirnos que las autoridades eclesiásticas, representadas por él en ese asunto, no reconocían a la actual Comisión que rige los destinos de la Capilla San Cono. La Iglesia está con la Comisión elegida en 1925, la cual fue destituida el 13 de enero del año actual; fueron las palabras del sacerdote, quien poco a poco se había ido poniendo nervioso. Y aumentó su nerviosidad cuando nos despedíamos, ante la indiscreción de un colega nuestro que nos acompañaba en la entrevista y preguntó al Padre Engleimeier:"

"-Padre, esa fotografía de un oficial alemán que tiene ahí en la pared ¿es de algún pariente suyo?"

"-¿Eh?...Si- contestó el cura párroco de la Capilla San José que es de origen alemán -Sí... Es un pariente."

"Se trataba en realidad de la 'foto' de un típico oficial nazi"¹²⁹

Pensamos que en el clima que se vivía en el país en esa época este agregado debía haber contribuido en algo a la visión que del asunto tendría la opinión pública, especialmente aquella no tan apegada al catolicismo. Mientras tanto los católicos reparaban en otros puntos que consideraban mas importantes como lo muestra "El Bien Público" que responde al tenor de la información de "El Plata":

"EL PLATA' Y LA 'PROCESIÓN'"

"Cada día casos nuevos en 'El Plata'. Tan fino todo él, ahora cada vez más, tan piadoso. Esperamos tomar lecciones de catecismo en editoriales y

¹²⁷Revista "Perfil"*El Affaire de San Cono...*op.cit.: 23.

¹²⁸"**Piedra Alta**". Año IV, nº 613. Florida 8 de junio de 1946. Habló una Pitonisa.

¹²⁹"**El Plata**". Idem.

confiamos nos haga conocer con efusión de gráficos todas las actividades verdaderamente católicas, de las cuales está generalmente ausente"

"Su número de ayer es sencillamente ejemplar. La procesión de San Cono, en Florida, organizada en rebeldía a la Iglesia en su autoridad religiosa, ha logrado del emocionado colega una crónica con nazis en escena, milagros y terremotos. Nada ha faltado además de una, dos, tres... justamente dieciocho fotografías que cubren más de dos tercios de una de sus páginas más visibles"

Haciendo referencia después a las figuras de Sherlock Holmes y Edgar Wallace por su astucia intentando interpretar las razones de los dichos de "El Plata" agrega:

"Sherlock Holmes diría que es porque el liberal 1900 sigue primando sobre el candidato a la floración espiritual. Edgar Wallace buscaría sencillamente, el puñal y analizaría la sangre y alcanzaría a distinguir que en todo esto no hay otra cosa que odio y persecución"

"Pero entonces, ¿el nazi está en 'El Plata', o está donde 'El Plata' dice que hay nazis?"

"¿O es que 'El Plata' -al fin de cuentas tipo 1900- está viejo y le hace mal el triunfo del M.R.P. en Francia y los P.D.C. en Italia?"

"Porque da también la casualidad -y se podría hacer con ello un gran análisis- que la religión no es ese desfile de San Cono, ufano y rebelde, orgulloso y soberbio, sino esta obediencia a la doctrina, ese abrazo a la responsabilidad que ha triunfado en Francia y en Italia y que no conseguirán de 'El Plata' un gramo de preocupación ni una letra de comentario."¹³⁰

Su hermano local, "Piedra Alta" cataloga el hecho de un "milagro de San Cono", expresándose de esta manera frente a la actitud de "El Plata":

"San Cono ha hecho un nuevo milagro. Profundo, resonante, estupendo. Los tuvo en su vida y en su muerte. Pero éste ha superado todos los conocidos"

"Don Juan Andrés se ha enterado de que existe la Iglesia Católica. ¡Don Juan Andrés..." ¡Como quien dice, el Liberalismo. Así con mayúscula!"¹³¹

Puede observarse que el conflicto ha alcanzado casi su estado pleno, pues ha llegado a cubrir todos los planos de la vida de la sociedad. Y si le quedaba alguno por alcanzar, lo hace en el mes de julio del mismo año en que se presenta ante los tribunales del Juzgado Letrado Departamental una demanda iniciándose un juicio contra la Comisión Administradora de la Capilla de San Cono a nombre de la antigua Comisión.

¹³⁰"El Bien Público". Año LXVIII, n° 20984. Montevideo 5 de junio de 1946.

¹³¹"El Plata". Año IV, n° 618. Florida 13 de junio de 1946.

4.7.- Entre procesiones y un "manto de oro y brillantes"

A principios del año 1947 existen algunos intentos de acercamiento provenientes de la antigua Comisión, quien a través de su abogado plantea primero a la nueva Comisión y después al obispo la formación de una Comisión con tres representantes de cada una de las partes en conflicto. De ambos cuerpos recibe la misma respuesta negativa con lo que se muestra la negación a cualquier tipo de conciliación, ninguno cede en sus pretensiones.

En la localidad el tema se ha convertido en motivo de conversación y especulación por parte de todos sus habitantes, nadie queda fuera de emitir opinión y juicio dándole la razón a uno y otro lado. Las tradicionales divisiones que la mayoría de la población reconocía entre partidarios de uno u otro de los partidos tradicionales -blancos y colorados-, o de uno de los dos grandes equipos de fútbol -nacional y peñarol- ahora se agrega una nueva. Partidarios de la "vieja" o "nueva" Comisión. En estas polarizaciones en realidad la iglesia si bien juega un papel importante en el conflicto, desde el punto de vista de partidarios, conserva muy pocos, solo aquellos que domingo a domingo concurrían a misa a la catedral o a la Iglesia San José y los relacionados con el Colegio de Nuestra Señora del Huerto.

Al llegar el mes de junio todos estaban preparados y ansiosos para ver que sucedía, el conflicto se había convertido en una competencia por demostrar quien tenía la razón. La razón se medía de acuerdo a la cantidad de adeptos que uno lograra reunir y/o el otro lograra impedir que asistieran. Otra vez el papel de los concurrentes como legitimantes de una situación, nuevamente funcionan como sujeto y como objeto de poder se mueven en la dialéctica de determinante, determinado.

Los puntos materiales del enfrentamiento que mantenían la "nueva" Comisión con la "antigua" eran, además del control de la capilla y por tanto de la imagen, la posesión que aún mantenía la "antigua" Comisión de un "manto de oro y brillantes" que cubría la imagen, así como el dinero que había en la tesorería. Este hecho sirvió a la Comisión para que lo propagandeara y lo difundiera a través de altoparlantes, antes y durante la procesión remarcando el manejo de los fondos de la Capilla como razón de sus dichos y hechos. Frente a esto la Comisión, intentando contrastar la actitud de la Comisión anterior, se encarga de divulgar la cantidad de fondos reunidos. También va a enviar a la prensa un detalle de fondos y gastos como práctica habitual.

Por supuesto "El Heraldo" cubrirá con sus juicios acostumbrados el hecho informando a la población de lo sucedido:

"ASUNTO DE PESOS"

"A nadie escapa que lo que busca la iglesia es obtener para sí el filón que representa esa capilla, pues los crédulos feligreses de San Cono se caracterizan por la cantidad y el valor de las ofrendas que hacen a su santo. El año pasado superaron el medio millar de pesos"

"Este año en el manto paseado cubriendo la imagen iban prendidos billetes por \$972.00 pesos. La colecta previa, para las fiestas, dió \$ 900.00 y la Kermesse realizada en el atrio de la capilla dio beneficio de \$ 700.00. Faltan aún abrir las alcancías que, se dicen, están repletas de dinero"

"Con generosidad tan manifiesta de los feligreses y la 'técnica' eclesiástica, el filón que sería San Cono para la Iglesia !! Como para no rabiar!!" /.../

"Un Mostradorcito"

"Ya se sabe que la curia es porfiada sigue su lucha y, de paso, trata de sacar para sí alguna tajadita"

"Se nos dice que ayer sus curas dijeron misas para San Cono en la Iglesia de 'San José' colocando una alcancía junto a un retrato de San Cono para pescar algún incauto. Peor es nada ¡se dirían!" /.../

"Un comentario sabroso"

"Pródigo en chistes y anécdotas es el comentario suscitado por estos líos"

"Este dialoguito, que, 'se non e vero...' es elocuente al respecto:"

"Partidario de la Comisión Autónoma:(entusiasmado)"

"Viste? Nunca se ha visto tantas donaciones para San Cono, cuatro papeles de 100 pesos le han prendido a la imagen! Además tiene infinidad de 10 y de 5 pesos"

"Partidario de la Vieja Comisión: (despechado)"

"Bah! Esos cuatrocientos se los ha prestado Aloy al 12 por ciento"¹³²

Respecto al éxito o fracaso de la procesión, este periódico va a marcarlo como un nuevo éxito al que compara nuevamente con un partido de fútbol, comparación que aparece referida ya en el título de la nota: "OTRA GOLEADA LE HIZO LA COMISIÓN ADMINISTRADORA DE SAN CONO A LA CURIA"¹³³.

"El Desfile de Ayer"

"Ayer se realizó la procesión anual. Iba mucha gente extendida en varias cuadradas. Dícese que ha sido la más grande de las procesiones."

"Tampoco ayer fue cura al desfile ni a los oficios. La gente se hizo el gusto aún frente a la oposición del clero. Parece que, cuanto mayor es esa oposición, mayor éxito obtiene la capilla, que, puede decirse, constituye un nuevo culto independiente de la Iglesia"¹³⁴

La Iglesia ese año prepara su contraofensiva e intenta demostrar a la Comisión su poder de convocatoria y de minimizar los éxitos de la Comisión a través de la organización de una Procesión alternativa. Podemos observar a partir de este hecho, que se suma a los

¹³²"El Heraldo". Año XXVII, nº 8006. Florida 4 de junio de 1947.

¹³³"El Heraldo". Idem.

¹³⁴"El Heraldo". Idem.

demás, la demostración de que estamos ante un claro conflicto de poder. Este pasa por el control de los elementos simbólicos, pues no se ha cuestionado por parte de las partes litigantes ni la imagen de San Cono, ni las prácticas tradicionales de culto. Las procesiones se convertirán en elementos para medir las fuerzas de cada uno de los bandos en disputa, en definitiva son demostraciones de poder.

Nuevamente "El Herald" va a tener aquí un jugoso material para plasmar en sus notas bajo el título "LA GOLEADA SANCONIANA":

"La verdad es que los sanconianos no tuvieron rivales, estos aparecieron tan faltos de apoyo que daban lástima."

"Luego de prolongada y costosa propaganda, de recorrer casa por casa, de parlante con patéticas y `elocuentes´ convocatorias; de haber atronado los aires desde temprano con las campanas y campanitas de catedral, iglesias, capillas y capillitas y sub-capillitas; de haber reunido columnas en todos los barrios, la procesión resultó esmirriada en su parangón con la del 3"

"Los curas no descuidaron detalle hasta previendo un fracaso habían anunciado que, en caso de mal tiempo, harían la procesión dentro de la iglesia - Pero el tiro se les chizó de tal manera, que, a la hora de la fiesta, había un sol magnífico que invitaba a salir a la calle"

"El resultado, que es lo que interesa, puede calcularse en un score de 6 a 1 favorable a los del Este que, desde la plaza, saboreaban su victoria, señalando los esfuerzos que hacían los treinta y tantos curas, otras tantas monjas, para estirar las filas cuidando de que los `fieles´ no pasaran de más de cuatro en fondo"¹³⁵

4.8.- San Cono ante la ley.

El 11 de agosto de 1947, en el Juzgado L. de 1ª Instancia de Florida la Iglesia Apostólica Romana (Diócesis de Florida y Melo) entablan una demanda contra Héctor Aloy y otros, por Reivindicación. Fundan ésta en los artículos de la Constitución de 1918 y en el Código Civil y "...pide se condene a los demandados a restituir el bien reivindicado, dentro del tercer día, con sus frutos y acciones, y a indemnizar los perjuicios, ocasionados por la privación de uso, con costas y costos..."¹³⁶

La parte demandante, la Iglesia Católica, presenta en su primer alegato una serie de argumentos por los que fundamenta su petición. Estos hacen también al hecho fundante y en el desarrollo de las declaraciones de unos y otros observamos como hacen alusión a los mismas referencias temporales sólo que con una lectura diferente cada uno de ellos. La Iglesia reconoce el hecho fundante de la Comisión, pero establece un punto en el que la intervención de la Iglesia legitima y funda su derecho. Este es el 3 de junio de

¹³⁵"El Herald". Año XXVII, nº 8011. Florida 10 de junio de 1947.

¹³⁶Comisión Directiva de la Asociación de Protección y Fomento de la Capilla de San Cono. *San Cono. Sentencias...*ob.cit.: 5.

1888, en ocasión del acto de bendición realizado por un Cura enviado por la Curia, el Pbro. Gerónimo Florit. "Desde entonces, La Iglesia es la única persona, el único ser con capacidad jurídica para adquirir el dominio y prescribir, que hace con ella, acto de dueño." (...) "A partir del año 1888 en adelante, la Iglesia tiene, pues, la posesión del bien..."¹³⁷. Continúa historiando diferentes puntos en el tiempo como la carta enviada por el Rev. P. Salvador Capobianco al Sr. Arzobispo de Montevideo, Mons. Dr. Mariano Soler (referida en **pag. 52**); el hecho de continuar disponiendo de la capilla, considerando a la Comisión como personas de su confianza y elección. También hace referencia al conflicto de la década del 20 donde según ella el final fue "...un conflicto, en que, la Iglesia, terminó por ser reconocida y acatada sin necesidad de hacer valer judicialmente sus derechos"¹³⁸ y al hecho, ya referido, del derecho de prescripción adquisitiva, cumplidos los 30 años de posesión en 1918 que se complementó con un título legal que le aseguraba el dominio pleno a partir de la vigencia del artículo 5° de la Constitución de 1917 que entra en vigencia en 1919. Agrega finalmente "Que se continuó de la misma forma -disponiendo la Iglesia de la Capilla- hasta Enero de 1946"¹³⁹ en que se ubica el incidente de enero catalogado como arrebato y apropiación por parte de los que formarán después una Comisión que desconoce porque "Esta Comisión, que no representa a ser alguno existente, que carece de toda representación legal..."¹⁴⁰

Como podemos observar los argumentos se basan en la posesión en virtud del monopolio del servicio religioso que brindan (visto en profundidad temporal y basado en el hecho y la costumbre), en poseer capacidad jurídica y en el derecho que se subrogan de acuerdo al art. 5° de la Constitución de 1917. Mientras que la causa de la interposición de una demanda legal está en la forma de acceso al control de la Capilla y las ceremonias que siguió la Comisión actual, desconociendo la pretendida autoridad de la Iglesia.

La Comisión Directiva de la "Asociación Protección y Fomento de la Capilla de San Cono" a su vez, como parte demandada contestan como rechazo de la demanda. Sus argumentos se basan, primero, rechazar la pretensión de dominio de la Iglesia: "Que la Iglesia Católica Apostólica Romana no tuvo nunca la posesión con ánimo de dueño y, por lo tanto, jamás pudo prescribir. Quien ha actuado con ánimo de dueño sobre el inmueble de la capilla de San Cono ha sido la Colonia Italiana de Florida, ha partir de 1882, por intermedio de sus representantes, y es quien ha adquirido su dominio, por prescripción"¹⁴¹ A continuación enumera también una serie de elementos temporales,

¹³⁷Idem.: 6.

¹³⁸Idem.: 7.

¹³⁹Idem.: 7.

¹⁴⁰Idem.: 7-8.

¹⁴¹Idem.: 8.

marcando el hecho fundante en 1882 en que se solicita a la Junta Económico Administrativa el solar donde se construiría la Capilla. Estos elementos temporales tienen en común demostrar, desde su punto de vista, que todas las acciones que con referencia a la Capilla se han realizado se han hecho bajo decisión y responsabilidad exclusiva de la Comisión. Finalmente rechaza por ello la pretendida posesión de título de acuerdo al Código Civil y el art. 5º de la Constitución "...porque el edificio reivindicado no fue construido, ni total, ni parcialmente, con fondos del Erario Nacional"¹⁴²

Como vemos también los argumentos de la parte demandada se basan en la posesión de hecho y por costumbre amparados en el derecho de decisión libre y exclusiva pero además su punto fuerte será el que la Capilla, consideran, no fue construida con fondos del Erario Nacional, marcando la diferencia entre Municipal y Nacional.

Posteriormente se proceden a las réplicas donde la Iglesia, demandante, desconoce la acción de posesión porque "...para poseer y prescribir, hay que ser persona jurídica y dicha Colonia Italiana ha carecido y carece de toda vida jurídica y es, hablando con verdad, la nada, el no ser, la inexistencia absoluta"¹⁴³. Continuando con, lo que según su juicio son una misma cosa, pues el hecho de que el terreno donde se construyó la Capilla perteneció a la Municipalidad, "...por tanto, se hizo con un fondo que, por formar parte de la Nación, integraba el Erario Nacional..."¹⁴⁴.

Finalmente los demandados duplican las réplicas considerando "Que la actora, por el hecho de invocar acción reivindicatoria, tiene que justificar los siguientes extremos: prueba de la propiedad, prueba de la posesión, desde que no hay propiedad sin tradición (art. 758 del C. Civil), y prueba de desposesión posterior"¹⁴⁵. Para terminar hacen alusión a la igualdad entre bienes Municipales y Nacionales: "... en una última postura, la actora quiere confundir sobre el alcance del art. 5º de la Constitución, pretendiendo hacer creer que se `construye` un terreno y que no hay diferencia entre Erario Nacional y Erario Municipal. Con esto confiesa, indirectamente, que el bien reivindicado no fue `construido`, es decir, edificado, fabricado, y que no lo fué, ni total ni parcialmente, con dineros, con fondos, del Erario Nacional"¹⁴⁶

Uno de los argumentos fuertes que utiliza la iglesia, es la falta de personería jurídica por parte de la Comisión. Tal vez este argumento ya fuera expresado en algún momento previo al inicio de las acciones legales. Nuestra hipótesis se basa en que en el 25 de

¹⁴²Idem.: 10.

¹⁴³Idem.: 10.

¹⁴⁴Idem.: 10.

¹⁴⁵Idem.: 11.

¹⁴⁶Idem.: 11.

mayo del año 1947, según reza el acta respectiva, la Comisión se reúne para elaborar los Estatutos de la misma. En esa misma asamblea se designa a los señores Héctor Aloy, Cosme Vega, Vicente Lardino, Armando Nigro y Carmelo Dalto, para que gestionen la obtención de la personería jurídica ante el Poder Ejecutivo. Esta gestión se realiza, tal como la Comisión lo había solicitado, otorgándoseles la Personería Jurídica el día 29 de octubre del mismo año.

9.- Entre "Postemillas" y "Apostillas Sanconianas"

El título hace referencia a uno de los ribetes del conflicto, el mantenido a través de la prensa. Mientras "El Herald" va a acostumbrar a la población floridense cada año desde el mes de mayo hasta junio y en cualquier otra oportunidad que aparezca a titular la mayoría de sus notas con el término "Apostillas Sanconianas" (referencia a apuesta). Su principal rival, Piedra Alta le va a contestar que más que "Apostillas" son "Postemillas" (aludiendo a las dolorosas y molestas infecciones de las encías).

La población y los concurrentes cada año van a vivir el fenómeno cultural como un aspecto de fe, de creencia, religioso, pero independiente de la Iglesia católica, como un fenómeno eminentemente popular. La aplicación de este término no tanto en su acepción como expresión de las clases subalternas sino en la acepción de cultura popular como fenómeno de masas. Esta es una percepción que también en la época se tenía del fenómeno y que puede observarse a través de los periódicos donde aparece la referencia al carácter popular de las celebraciones centrándose en los participantes, en la medida que lo hacen los de la periferia (por contraposición al centro), a la vez que como manifestación masiva:

"EL SANTO DEL PUEBLO"

"El jueves próximo 3 de junio, San Cono, el Santo del Pueblo saldrá a la calle como todos los años en la tradicional fecha con que celebra su ascensión divina, uno de los barrios más laboriosos y simpáticos de la ciudad"

"Hemos dicho el Santo del pueblo, porque más que la adoración de sus fieles más que la religiosidad que su presencia espiritual omnipresente provoca, San Cono se ha convertido en un verdadero sentimiento popular"¹⁴⁷

Por supuesto que la prensa católica no lo ve de la misma forma, refutando no el concepto de popular sino otra de las expresiones del periódico "Hoy"

"Nada en este comentario nos molesta, salvo una cosa, lo de `adoración de sus fieles`. No creemos que por equivocados que estén algunos adeptos al milagroso santo, lleguen a adorarlo".

¹⁴⁷"Hoy". Año VI, n° 271. Florida 30 de mayo de 1948.

"La adoración sólo se puede tributar a Dios. Por los santos es lícito, a lo más sentir devoción y veneración que son cosas muy distintas"

"De lo contrario tendrían razón los protestantes, cuando insisten en sus manidos argumentos de que los católicos adoran a los santos"¹⁴⁸

En el año 1948 se realizan nuevamente las procesiones de un lado y de otro, la que parte de la Parroquia San José y la que parte de la Capilla de San Cono. Otra vez la localidad se moviliza y espera ansiosa ambas procesiones, muchos como participantes, pero una gran cantidad como espectadora de lo que sucederá ¿quién triunfará este año?. Por supuesto que el acostumbrado informante local "El Heraldo" hace sus acostumbradas notas irónicas:

"El papelón que hicieron los de la catedral el domingo, reuniendo una procesión ridícula en su gran fiesta, tras acaparar la propaganda radial, la periodística (?), los parlantes callejeros, quemar nafta en caravanas de autos y calentar las campanas de tanto alborotarlas, ed de los que hacen época"

"Trayendo gente de otros lados y todo, solo acompañaron al obispo en su paseo en torno a la plaza (¡Oh aquellos 'corpus' que llegaban hasta 'San José') algún centenar de 'fieles' y los chiquilines de las Escuelas y la 'doctrina' puestos en fila india"

Y anunciando lo que vendría "Se dice que los presididos por Aloy proyectan dar una vuelta por toda la plaza, con su manifestación. Así dicen, se hacen mejores comparaciones"¹⁴⁹

Días después se realiza la procesión de la Capilla de San Cono y también aparecen las informaciones al respecto anunciando su éxito. De la misma forma elabora lo que llama un micro-periódico ironizando la situación:

"SOCIABILIDAD- VIAJEROS: Se ausentó de Florida el Sr. Miguel Paternain - ENFERMOS: Guarda cama la grey del obispado y sus acólitos - BAILE: A los

acordes del micrófono de 'Mejoral' se ofreció ayer un baile cuya parte culminante tuvo lugar frente a la Plaza Asamblea"

DEPORTES - GOLEADA: Ayer se registró un score sensacional. Fue de 14 a 3. El cuadro vencedor fue capitaneado por Aloy e integrado por un núcleo de veteranos y algunos novicios. El vencido piensa contratar a Galloway para cambiar la táctica"

"NUEVO PIVOT: Fue visto en Rodó y Lacosta el Presidente de la Liga de Basket Ball. Parece que cree haber encontrado allí un pivot para reemplazar a Ruben de León. Como hace tantos goles"¹⁵⁰

Ese año los enfrentamientos en la prensa habían comenzado en el mes de mayo manteniendo las características de combinación de alusiones religiosas, personales, acusaciones materiales y políticas. La combinación de todos estos aspectos en función

¹⁴⁸"El Plata". Año VI, n° 904. Florida 3 de junio de 1948. Adoración, no.

¹⁴⁹"El Heraldo". Año XXVII, n° 8292. Florida 1 de junio de 1948.

¹⁵⁰"El Heraldo". Año XXVII, n° 8295. Florida 4 de junio de 1946.

de un argumento central nos muestran la complejidad y el alcance del conflicto. Este no se reduce solamente a lo institucional religioso o al terreno de las creencias, sino que remueve todos los aspectos de la comunidad, por eso es que hablamos de un proceso de redefinición comunitaria, donde el conflicto se transforma en el medio. Una muestra de ello lo constituye la nota que saca El Heraldó en el mes de mayo aludiendo a los comentarios que a su vez había realizado "El Heraldó".

"Habla a su manera, que es la manera en que suelen hablar los que hasta hoy veneraban un viejo y grande sobretodo¹⁵¹, y que, mañana, son capaces de vestirse con el hábito de San Cono. Siempre y cuando la tal vestimenta le traiga aparejada alguna ganancia, no espiritual (¿para qué?, si el espíritu no existe), sino material: algún acomodo, algunos regalitos, o aunque sea, algunos vintenes. Total, su ideal no vale más de un vintén, y si consiguen un vintén ya están tocando ideal"¹⁵²

Otra particularidad de ese año tiene que ver también con la trascendencia que va a adquirir San Cono y que constituye hoy uno de sus elementos característicos: su relación con los juegos de azar. En años anteriores ciertos números relacionados con la imagen del Santo habían resultado favorecidos con el primer premio en la quiniela y habían salido en Florida¹⁵³. El 30 de mayo de 1944 el 18 como 1er. premio, el 3 de junio del mismo año el mismo número pero a los 20. Al año siguiente el 03, el 29 de mayo se ve favorecido con el segundo premio y el 5 de junio "con la grande". Pero esto fue algo pasajero y no revistió la importancia tal que se estableciera una relación directa y permanente. Pero en el año 1948 todo cambia, pues en ese año el 03 está entre los primeros diez en tres oportunidades (el 25 de mayo 2º, el 29 de mayo 1º, y el 8 de junio "a los 8"). Otro elemento es que además ese año se vio favorecido alguien que estaba trabajando en la propia Capilla y que desde allí, frente a la imagen realiza el pedido. Este elemento nos ha sido referido desde hace varios años por algunos informantes que recuerdan que el hábito por el juego de quiniela con los "números de San Cono" tenía que ver con un obrero que estaba en la Capilla trabajando. Esta información se corrobora con lo que un periódico local comenta:

"SAN CONO"
"Y LA PROMESA SE CUMPLIÓ"

"Entre los agraciados de la última lotería que cayó en Florida por la bendición de San Cono, figura el estimado y laborioso pintor local don Julio Olariaga"

"El nombrado realizaba unos trabajos de su oficio en la Capilla donde se guardaba el Santo milagroso, y creyente como és le pidió a San Cono una

¹⁵¹La alusión es al sobretodo que usaba José Batlle y Ordoñez y cuya imagen se transformó en el símbolo del sector batllista del Partido Colorado.

¹⁵²"**Piedra Alta**". Año VI, nº 902. Florida 29 de mayo de 1948. "El Heraldó", "El Oso", Aloy y Otros.

¹⁵³Para esta información nos hemos basado en el libro de Waldemar J. Gimenez Casco. *San Cono. Fenómeno...* ob.cit.: 92-93.

gracia, es decir, que le diera la suerte de sacarse la lotería, y el petitorio de Olariaga se cumplió de acuerdo a sus planes"¹⁵⁴

Inmediatamente este hecho se expandió por toda la ciudad y por todos aquellos que concurrían año tras año a las celebraciones de San Cono. Pero no solamente este hecho contribuyó a su fama de "milagrero en el juego" sino que además los aciertos de números relacionados con San Cono se repitieron sin interrupciones hasta el año 1952, incluso con varios aciertos en un mismo año como en el 49, en el 51 y 52. La fama de San Cono ya estaba hecha, lo demás serán una larga lista de "milagros" que la gente recuerda y trasmite de generación en generación pasando a formar parte poco a poco de su tradición.

Pero, desde el bando católico este "milagro" no fue visto de la misma forma ni festejado por sus columnas, aunque sí sirvió para acusar a los seguidores de la imagen del "San Cono de la Capilla de la calle Rodó" de perseguir más los bienes materiales que los espirituales.

"Según ellos mismos expresan en el suelto de marras, lo mejor que hoy por hoy se puede hacer es rodear la estatua de San Cono, pues San Cono da loterías, quinielas y pesos" /.../.

"Una vez más han confirmado lo que decíamos (...) su ideal es el vintén, y donde ven un vintén, allá se largan, como gato al bofe. Y por eso gritan, patean (no se olviden que nos estamos refiriendo a El Heraldo) y protestan porque `los curas`, `los de la Catedral` y `del Obispado y sus anexos` no hacen lo mismo".¹⁵⁵

/.../Pero más productivo ha de ser seguir a Aloy con la disculpa de San Cono, sobre todo cuando el Santo va cubierto de papeles de dinero, que parece que fueran gritando a todos los buscavidas y busca plata: `seguidem`. De otro modo no se explica que le salgan a San Cono tantos y tan caros devotos."¹⁵⁶

En el año 1949 "El Heraldo" además de sus acostumbradas notas incorpora ya el tema de los aciertos de la lotería, y será tema recurrente como muestra de la fuerza y poder de la imagen del Santo bajo el título "LA NOTA DEL DÍA. `San Cono` le hizo otro golazo a los de la Catedral. El 03 otra vez a la cabeza"

"Que sus seguidores continúen diciéndole los curas que la fe de los sanconianos es un sarampión que les nieguen su concurso para los oficios religiosos, por los que otrora tan bien cobraban, que los excomulguen, si quieren; que continúen haciéndole la competencia con las novenitas y el mostradorcito en otra Capilla frente a un retrato del `santo` que hagan lo que quieran. Para ellos, para los sanconianos, son ya varios los años que hace que su `santo` les da la suerte a la lotería y las quinielas y por dos años seguidos

¹⁵⁴"Hoy". Año VI, n° 272. Florida 6 de junio de 1946.

¹⁵⁵"Piedra Alta". Año VI, n° 903. Florida 1 de enero de 1948. Ingestión o Sarampión.

¹⁵⁶"Piedra Alta". Año VI, n° 905. Florida 5 de enero de 1948. "El Heraldo" El asno y la miel.

ha puesto el '03' al tope de la 'Lista', en el sorteo anterior a su fiesta, sumando, además varias loterías previas. Y para los crédulos sanconianos, esto es más práctico, más real que todo lo demás"¹⁵⁷

Es interesante como el cronista justamente alude a uno de los elementos que componen las características que definen lo que denominamos "religiosidad popular", el tema de la practicidad, la unión entre creencia y fin práctico. Esa separación que se había producido con los elementos que le imprimía la Iglesia Católica dejó al descubierto los puntos esenciales del culto de la imagen de San Cono, poniendo en evidencia las relaciones que los fieles establecían. De esta forma era fácil de distinguir de las prácticas - que si bien guardaban algunas igual forma, diferían en el sentido- seguidas por las celebraciones oficiales. Para reafirmar esta hipótesis veamos lo que comenta al día siguiente el mismo periódico:

"El plato del día ha sido la acertada colectiva al '03'. Esta ha trascendido y es motivo de jocosos comentarios en todas partes."

"-Los agentes de quinielas están que se tiran de los pelos pero muy bien acompañados en su furor con las huestes de la catedral y sus anexos."

"-Ya después de la lotería del 24 el diario del obispo le caía a los sanconianos tratándolos de ignorantes, por confundir 'milagro -hecho esencialmente espiritual- con acierto en la lotería' Cómo no estarán ahora después del plato del martes!!-"

"-Parece que ya cunde la indisciplina en las filas obispaes. Hay quien afirma que algunas 'hermanitas' algún 'hermano' y hasta algún 'padre' se 'apilaron al 03'".

"-El curita de la moto sería uno de los que le acertaron al 03 y con 10 pesos a la cabeza".¹⁵⁸

A partir de esos años la sociedad floridense comienza a percibirse que las celebraciones ya no eran aquella fiesta local donde todos se conocían, momento de encuentro y de comunidad, donde era fácil identificar a los que eran asiduos permanentes de aquellos que aparecían por primera vez. En los últimos años, especialmente, después de que las repercusiones del conflicto y por ende "los milagros" de San Cono se habían difundido a nivel nacional a través de los diarios capitalinos, había comenzado a observarse que el número de gente crecía año tras año. Ya el fenómeno no era solamente una fiesta religiosa, se había convertido en un atractivo turístico para la ciudad. Los primeros en percibirlo fueron los comerciantes locales que en esas fechas aumentaban sus ventas en forma importante. También comenzaron a aparecer en mayor número vendedores ambulantes de otros puntos del país; ya no eran aquellos vendedores de fruta del primer cuarto de siglo. La fiesta había perdido para siempre su olor barrial y pueblerino, se había escapado de su dominio; ahora la masa de concurrentes comenzaba a tomar independencia basada en el número y en el anonimato. Así lo confirman además los

¹⁵⁷"El Heraldo". Año XXXI, nº 8602. Florida 1 de junio de 1949.

¹⁵⁸"El Heraldo". Año XXXI, nº 8603. Florida 2 de junio de 1949.

titulares de "El Heraldo" de los años siguientes; en 1951: "FLORIDA CONVERTIDA EN CENTRO TURÍSTICO POR OBRA DE 'SAN CONO', EL SANTO SIN CURAS"¹⁵⁹ o "DURANTE HORAS SE FORMARON AYER COLAS DE AUTOS, CAMIONES Y ÓMNIBUS PARA ENTRAR EN FLORIDA"¹⁶⁰. La fisonomía de la ciudad se transforma:

"Ese santo quinielero y sin curas que tiene Florida en la zona esteña de la ciudad se ha convertido en una real y efectiva atracción turística"

"Florida ha estado viviendo estos últimos días, la sensación de las vísperas de grandes concentraciones. Desde el afluir de vendedores ambulantes de la mas diversa especie; al arribo e instalación de calesitas, autitos y el mas variado comercio de esa naturaleza"

"La ciudad tiene un aspecto de mayor movilidad e inquietud y sus comercios benefician de la presencia de numerosos forasteros"¹⁶¹

Dos días después reafirma esta impresión con nuevas informaciones:

"La gente (...) venía apretada en camiones, autos y ómnibus y que los trenes transportaban hasta de pié, se volcó en la ciudad llenando todo espacio libre con sus campamentos"

"La mayoría del comercio floridense abrió sus puertas pese al feriado y así veíamos una actividad realmente extraordinaria en todas partes. Al comercio establecido se sumaron centenares de puestos, cantinas improvisadas, vendedores ambulantes de todo género, siendo Florida toda una verdadera feria para atender al turista que llegó"¹⁶²

Además de esto las autoridades locales también percibieron el cambio, que si bien, especialmente para el Municipio representaba un aspecto altamente positivo, también significó problemas no tan conocidos para la localidad y tuvieron que tomarse los recaudos del caso. Las autoridades municipales desde días antes sacaban en los periódicos locales las disposiciones transitorias respecto al ordenamiento en el tránsito de la ciudad. Asimismo la Jefatura de Policía advierte sobre el mantenimiento de la vigilancia de casas y comercios, así como el anuncio de la colaboración del personal de la Policía de Investigaciones, y la vigilancia de la carretera Montevideo-Florida patrullada por "motociclistas especializados", anunciaba.

Los comienzos de la década del 50 también son un buen augurio para los integrantes de la Comisión de la Capilla de San Cono y sus partidarios ya que en los primeros tres años se producen una serie de hechos que contribuyen a aumentar su confianza y afianzar su poder.

¹⁵⁹"El Heraldo". Año XXXIII, n° 9178. Florida 2 de junio de 1951.

¹⁶⁰"El Heraldo". Año XXXIII, n° 9179. Florida 4 de junio de 1951.

¹⁶¹"El Heraldo". Año XXXIII, n° 9178. Florida 2 de junio de 1951.

¹⁶²"El Heraldo". Año XXXIII, n° 9179. Florida 4 de junio de 1951.

El 18 de noviembre de 1950 se produce el primer fallo de la justicia desestimando la demanda interpuesta por la Iglesia Católica catalogando su acción como "...a los sumo, podría imputársele, culpable ligereza"¹⁶³. Esa decisión fue festejada en su momento con grandes algaravías por un sector del Barrio del Este además señalando la coincidencia de que el fallo se había producido el mismo día del cumpleaños el Sr. Aloy.

La Iglesia no conforme con la decisión, apela el fallo, esta vez como la Iglesia Católica Apostólica Romana (Diócesis de Florida-Melo) contra Héctor Aloy, Carmelo Dalto, Francisco Morella, Ramón Morella, Francisco Casella, Antonio Furiatti, Roque Larroca, Nicolás Morella y Angel Sorgi. Esta apelación da lugar a un juicio de segunda instancia el que confirma el fallo apelado, el 28 de mayo de 1952. En ese momento, ya como resolución definitiva se repite la escena del año anterior nuevamente con celebraciones con gran cantidad de cohetes y bombas.

El tercer festejo se produce al año, en 1953, concretamente el 19 de marzo, en que debido al fallo de la justicia, la Curia hace entrega del famoso y tan comentado manto de oro y piedras preciosas que era uno de los puntos de conflicto más importantes. Nuevamente resuenan los cohetes y las bombas en el Barrio de San Cono.

10.- Dos San Cono en disputa

En el año 1952 se había anunciado que la Curia había enviado a confeccionar a Italia una nueva imagen de San Cono, especulándose ya que era para hacerle la competencia al "milagroso" y "quinielero" de la Capilla de la calle Rodó y "El Herald" agregaba: "Va a estar muy bueno para balconear los nuevos matchs que nos promete este anuncio, si es que los hechos lo confirman"¹⁶⁴

Y los hechos lo confirmaron, en 1954 aparecen los anuncios de las festividades de San Cono promovidas por la Iglesia desde la Parroquia San José donde se ubicó a la nueva imagen. El diario local "Hoy" cubría la mitad de una de sus páginas con los anuncios que la Curia había preparado para la nueva celebración. Estos mostraban grandes preparativos y reproducían la estructura tradicional: un momento previo, de preparación y anuncio a través de una Novena y Triduo con Programas de Rosario y bendición y Sermón del 31 de mayo al 3 de junio. Eso hasta el día 3 de junio en que se celebraría la procesión por calles de la ciudad, acompañada por una banda, en este caso la de los Talleres de Don Bosco que llegaba especialmente desde Montevideo. Estas

¹⁶³Comisión Directiva de la Asociación de Protección y Fomento de la Capilla de San Cono. *San Cono. Sentencias...* ob.cit.: 66.

¹⁶⁴"**El Herald**". Año XXXIII, nº 9581. Florida 15 de octubre de 1952.

celebraciones van a tener algunos aspectos interesantes. Por ejemplo la entrada de las celebraciones en medios de comunicación masiva no utilizados hasta el momento (por lo menos es la primera vez que observamos su presencia) como es la radio, pues se anunciaba "La misa será transmitida por C.W. 33, Difusora Florida". Otro ejemplo es la nota que al final del anuncio colocaba la Iglesia:

"NOTA: Se ruega encarecidamente a todos los fieles asistan religiosos, anunciados con profunda devoción; las señoras, señoritas y niñas deben vestir con modestia cristiana y llevar cubierta la cabeza con velo o mantilla"¹⁶⁵

La prensa, nuevamente ese año tuvo gran cantidad de material para llenar sus páginas, y los habitantes de Florida se preparaban para ver cual de las dos imágenes triunfaría. De todas formas para los que se denominaban "sanconianos de alma" aquella otra imagen era una intrusa, no tenía nada que ver con el verdadero culto, no era la "productora de milagros". La Iglesia a través de esta actitud, sin proponérselo, estaba legitimando las formas y prácticas del tradicional culto de la imagen de San Cono, agregándole solo elementos de orden, a la vez que limitaba la espontaneidad. Con su actitud proyectaba que la esencia del conflicto estaba concentrada en el interés por controlar una manifestación que reclamaba como monopolio de su corporación pues los elementos del culto no eran los cuestionados.

Cómo era lógico se compararon ambas imágenes colocándole a cada una características peculiares, y de acuerdo a las filas de donde provinieran las comparaciones la favorecida era una u otra:

"La efigie del Santo del pueblo que el jueves próximo pasará por la ciudad, prestigiada por el Obispado de Florida, es distinta en su figura ecuestre a la que se venera y admira desde hace años en la Capilla de la calle Rodó"

"La nueva efigie, no tiene manto, es en talla, en preciosa madera, copia auténtica del original que existe en Diano, provincia italiana, origen del Santo"

"Será pues una imagen, distinta, y que dará motivo a apasionadas controversias entre el público creyente floridense"¹⁶⁶ /.../

"Un hermoso San Cono de tez cetrina e hincado en actitud de perdón; el de la Capilla es blanquito, rosado, gordito, y está casi de pié en un gesto de gracia"¹⁶⁷

De todas maneras, mas allá de las comparaciones lo esperado era el enfrentamiento de ambas procesiones, que si bien se realizaría a horas distintas, para evitar cualquier roce,

¹⁶⁵"Hoy". Año XII, n° 568. Florida 16 de mayo de 1954.

¹⁶⁶"Hoy". Año XII, n° 570. Florida 30 de mayo de 1954.

¹⁶⁷"Hoy". Año XII, n° 571. Florida 6 de junio de 1954.

de todas formas ya la gente comenzaba a verlo como lo había titulado "El Herald" en muchas oportunidades, como un partido de fútbol; con hinchadas de ambos lados.

"Se hicieron ayer las dos procesiones de "San Cono". Por la mañana los del nuevo y por la tarde los de la vieja capilla de Rodó"

"El cotejo fue netamente favorable a los del Este por 10 a 1. Mañana vendrán a Florida alrededor de sesenta ómnibus con pasajeros que no pudieron venir ayer"

"La imagen del auténtico fue cubierto otra vez de dinero. Una señora colocó en el manto mil once pesos (2 chalas de 500, una de diez y una de uno)"

"87 trajes blancos de novia se el ofrendaron entre el lunes y ayer, al `San Cono´ de Rodó y Lacosta"

"Aumento de quioscos para rifas, venta de chorizos y refuerzos, beneficios, chocolaterías, ventas de agua caliente, etc. Se notó a lo largo de la calle Rodó; Parque de diversiones y Exposición del museo `Trantsas´ que actuará hasta mañana"

"Se ha comentado desfavorablemente la pretensión de los del obispado que habiendo fracasado en Florida con un `San Cono´apócrifo quieren establecer ya la primera sucursal en Isla Mala"¹⁶⁸

De esta manera se desarrollaron año a año las dos procesiones con el regocijo de la ciudadanía y de la municipalidad que veía como el número de visitantes aumentaba todos los años, así como crecía el comercio formal e informal de los comerciantes de Florida y los venidos de otros lados. Incluso "El Herald" en una de sus acostumbradas notas refiere en forma un tanto cómica a ello: "Ya no se dice: `Me voy a hacer la América´; se dice: `Me voy a hacer el San Cono´".¹⁶⁹ El número crecía en ambos lados, y hasta éste periódico, poco proclive a elogiar a la Curia tuvo que reconocerlo, aunque como siempre haciendo precisiones:

"Con seriedad y devoción recorrió las calles cuidando muy bien de no interferir con los `cismáticos´. Parece que va progresando: llevó más gente que el año pasado. Poca, pero más. Siempre con los niños, los jóvenes y el público en general `de a dos en el pasillo´. No muy apretados que digamos. Todos floridenses. Mientras tanto el Prado y la calle Rodó estaban rebosantes"¹⁷⁰

En tanto también se empezaba a percibir como la fiesta, con la afluencia masiva, iba perdiendo ese carácter eminentemente sagrado y se iba revistiendo de una gran cantidad de elementos profanos. La concurrencia de visitantes también había estimulado el comercio y el turismo y las actividades ya no se concentraban exclusivamente en la Capilla y la procesión, se habían comenzado a generar una serie de espacios alternativos que complementaban los tradicionalmente existentes. Esto no escapa a un periódico que fiel a su tradición batllista:

¹⁶⁸"El Herald". Año XXXVII, nº 10337. Florida 4 de junio de 1955.

¹⁶⁹"El Herald". Año XXXIX, nº 10898. Florida 3 de junio de 1957.

¹⁷⁰"El Herald". Idem.

"Florida vivió dos días de `recogimiento´ y `devoción religiosa´, asados, parrilladas, churrerías, chocolate, kioscos, rifas, bailes, fakires, chicas con pantalones, damajuanas de vino, gente alegre (por no decir `peludos´) payadores, vendedores ambulantes. En una palabra todas las formas posibles de demostrar devoción a un santo"¹⁷¹

11.- El arreglo entre gringos

El conflicto que había comenzado por la acción e intereses defendidos por ciertas personas (un cura, el Presidente de la Comisión, el que lideraba la oposición) , se terminó también de la misma forma; por la acción de una persona. Esta fue Monseñor Tonna, quien según cuentan los que vivieron ese momento expresó: "Yo soy gringo igual que ustedes, entre nosotros nos vamos a entender". Es quien toma la iniciativa y rompe el hielo y la distancia que a lo largo de 14 años se había establecido entre la Iglesia y la Comisión de San Cono.

En noviembre de 1960 el nuevo Obispo de Florida se presentó en la Capilla sin aviso previo. Esto generó cierto revuelo en el barrio con ánimo defensivo, recordando los comienzos un tanto violentos del desacuerdo. Ese día se reúne con el Presidente y vicepresidente de la Comisión, el Sr. Francisco Morella y el Sr. Francisco Casella. De acuerdo a las informaciones periodísticas este proceso había comenzado en 1954 en el Vaticano cuando el Papa, decide enviar un secretario y un Inspector de Iglesias a Florida para interiorizarse del problema. De allí surge la decisión de la Iglesia de concretar una reunión. De acuerdo con "El Heraldó"¹⁷² las bases que la Comisión presentó a la Curia eran: 1º) que la Curia no interviniera en la administración general de la Capilla pues ésta deseaba seguir manteniendo la obra de ayuda social a la comunidad; 2º) que se establezca como oficial el culto a la imagen existente en la Capilla, y no el de la que está en la Capilla San José y 3º) el producido de casamientos, bautismos, funerales, etc, pasaría a las arcas de la Curia, pero no así las donaciones, promesas, etc.

Estos puntos, que no diferían demasiado de las bases del acuerdo que se había logrado en el año 1927, no fueron aceptados, en principio por la Curia. Para el año 1961 toda Florida se preparaba nuevamente para las dos procesiones y para los acontecimientos que desde el mes de mayo se sucedían de un lado y del otro. Ya se comentaba la presencia de Mons. Tonna precediendo la procesión de la Capilla San José, la existencia de misas contra el San Cono de la calle Rodó donde se decía que los buenos católicos serían los que no fueran a los actos del Santo rebelde y muchas cosas más.

¹⁷¹"El Heraldó". Año XXXIX, nº 10899. Florida 4 de junio de 1957.

¹⁷²"El Heraldó". Año XLII, nº 11914. Florida 25 de noviembre de 1960.

Como decíamos las procesiones se realizaron ambas el 3 de junio, una por la mañana y otra por la tarde, sin embargo ciertos hechos dejaban vislumbrar cambios y que la tormenta poco a poco se iba despejando.

"La nota más destacada de los festejos fue sin duda la presencia del obispo Mons. Tonna en la capilla de la calle Rodó. El jerarca expresó sus felicitaciones a la Comisión por lo que dijo ser una gran concurrencia de devotos."¹⁷³

Para el año 62, aún con dos procesiones, y con la prensa de un lado y otro anunciando éxitos y a cuál con más devoción popular y/o cristiana, pero ya se anunciaba que para el año siguiente se esperaba una sola procesión. Como aspectos anecdóticos se anunciaba la presencia en la procesión "oficial" además de los representantes de la Iglesia y los colegios la presencia de "chicas de pantalones y radio portátiles" como parte de la modernidad que escapaba a los intentos de orden que la Curia pretendía imponer. A la vez se le advertía al nuevo obispo: "Que no pretenda el obispado imponer ciertas normas, porque anula la principal `veta´ turística de Florida..."¹⁷⁴. Como muestra de que los intentos de acercamiento continuaban y que era posible una solución ese año Monseñor Tonna nuevamente visita la Capilla, pero agrega algo más:

"El gol emocional más formidable lo dio Mons. Tonna ayer, cuando se presentó en la Capilla. Fue después de la procesión, e invitó a todos a rezar frente a la imagen. Golpe emocional y político de gran efecto!"¹⁷⁵

Como otro paso importante, también protagonizado por Monseñor Tonna, ese año el Obispo concurre a Italia a un Concilio Ecuménico en compañía de otros obispos uruguayos. En esa oportunidad decide visitar la ciudad de Teggiano, en la Provincia de Salerno donde se ubica el origen del culto a la imagen de San Cono. Esto es visto desde Florida con optimismo y como reconocimiento de la Curia de los orígenes del culto en Uruguay.

El Sr. Juan Raso, entonces cónsul de Uruguay en Nápoles, nos ha proporcionado una serie de artículos donde refiere a la visita de los representantes de la Iglesia Uruguaya en Teggiano:

"Monsignor Umberto Tonna, Vescovo di Florida, ridente Città da dove é entrato in Uruguay il culto per il Miracoloso Santo Italiano, officia la Santa Messa sull'Altare del Duomo Teggianese e rievoca la sua cara lontana Terra che vincola con commmoventi parole al popolo presente" /.../

¹⁷³"El Herald". Año XLIII, nº 12.060. Florida 5 de junio de 1960.

¹⁷⁴"El Herald". Año XLIV, nº 12342. Florida 4 de junio de 1962.

¹⁷⁵"El Herald". Idem.

Mons. Tonna ha rivolto poi la parola semplice e codiale ai fedeli che assiepavano il Sacro Luogo trasmettendo il Suo Messaggio di Florida per la consorella Teggiano, unite nella devozione per lo stesso Santo Patrono"¹⁷⁶

Finalmente en 1963 se produce el tan esperado acontecimiento de un acercamiento real entre la Iglesia y la Comisión de la Capilla de San Cono. Para ello se había constituido un tribunal de conciliación que fue el encargado de proponer a las partes el dar por terminado el conflicto. El compromiso fue aceptado en forma verbal "respaldado en el honor de ambas partes" sobre las siguientes bases:

1º) Se ofrecerán sólo algunos servicios religiosos en la Capilla: misas dominicales y casamientos, no así bautismos ni funerales.

2º) La administración de los fondos pertenecientes a la Capilla seguirán en manos de la Comisión Administradora.

La solución alcanzada, el equilibrio buscado nuevamente volvía a los puntos de 1927, la Iglesia no había alcanzado su propósito de administrar la Capilla y las ceremonias en honor a la imagen de San Cono. Una Iglesia independiente en un país al que después de lo referido no podemos catalogar de laico, pero si poco apegado al catolicismo oficial, con una escasa determinación de lo institucional, donde pesó más la relación individual con una imagen popular que los dictámenes nacidos desde la ortodoxia. Encontramos una relación diferente con lo religioso, manifestada más en una relación directa con las imágenes o seres míticos en la búsqueda de soluciones prácticas e inmediatas para problemas prácticos e inmediatos sin intermediaciones donde actitudes como el contacto directo a través del toque son fundamentales.

El 3 de junio es el momento de la síntesis de la solución del conflicto, se realiza una procesión esperada por espacio de 14 años. Ese día además cuando la procesión pasa frente a la catedral, como todos los años, la imagen del santo es girada para presentar sus respetos a la Iglesia. Sólo que ese año la catedral está con sus rejas y puertas abiertas de par en par y las campanas comienzan a repiquetear sin cesar. Una informante de la localidad que participó de ese momento, M.R., nos cuenta: "No lo podíamos creer, en ese momento todo el mundo empezó a aplaudir, la gente se abrazaba y llorábamos todos juntos llenos de emoción...". El diferendo estaba solucionado y todo volvía nuevamente a la calma. Pero también ese momento representaba la llegada de los cambios y como el fenómeno se iba insertando cada vez más en la realidad nacional y comenzaba a ingresar como una de las manifestaciones importantes de nuestra cultura popular. Se anunciaba que la procesión de ese día iba a ser retransmitida por Saeta T.V. Canal 10, el primer canal en nuestro país, a partir de ese año y periódicamente la televisión de la capital del país enviará corresponsales a cubrir el hecho, elemento que contribuirá a su difusión y popularidad. .

¹⁷⁶Raso, Juan. "*Cinque Vescovi uruguayani visitano Teggiano suolo di San Cono*" Bolletino dell' Ambasciata dell'Uruguay in Italia. N° 28, Roma noviembre de 1962: 6-16.

De acuerdo con la prensa local que presentaba una foto catalogada de histórica la solución se podía ver observando la procesión:

"En la historia de los acontecimientos floridenses, el hecho que registra la foto tiene repercusión indudable. Precediendo la imagen de San Cono, y rodeados de un cordón policial, aparece el obispo Mons. Tonna junto al presidente de la Comisión de la Capilla Sr. Francisco Morella; al otro lado el Dr. Salgado Gascue; más atrás el Dr. Avente Haedo junto al P.D. Urdam Pilleta; luego, otros miembros de la Comisión. La procesión reunió a miles de personas"¹⁷⁷

En esta nota pueden verse presentes todos los elementos que permanecen hasta hoy en la Fiesta, especialmente en la procesión. El cordón policial rodeando la imagen y en su interior las autoridades de la Iglesia, de la Comisión y del poder político, el equilibrio de poderes aparece representado bajo una imagen, parte del culto popular. La imagen es el símbolo de la lucha por el poder lo que ha quedado en evidencia en el extenso relato de la evolución, mostrando que si bien los elementos fundantes son importantes, más que ello, para observar la lucha del poder en una comunidad es la evolución de los elementos y las relaciones establecidos en el momento del origen. Ahora nos queda analizar el fenómeno en el presente.

5.- LA CONSTITUCIÓN DE LA COMISIÓN DIRECTIVA DE LA ASOCIACIÓN PROTECCIÓN Y FOMENTO DE LA CAPILLA DE SAN CONO

La denominada sintéticamente Comisión de la Capilla de San Cono, en Florida, existe, de hecho, desde 1883, siendo anteriormente, desde 1882, un grupo de vecinos, de origen italiano, interesados por levantar una Capilla para honrar al santo patrono de su ciudad de origen. Jurídicamente existe desde 1947 en que se establecen sus estatutos formales los que mantienen hasta el día de hoy y regulan sus formas de elección y permanencia.

Respecto a la **Denominación y Fines**:

Artº 1º-"Con la denominación de "PROTECCIÓN Y FOMENTO DE LA CAPILLA DE SAN CONO", queda constituida la Asociación de ese nombre, que de hecho existe desde el año 1883".

¹⁷⁷"El Heraldo". Año XLV, nos. 12627-12628. Florida 3 y 4 de junio de 1963.

Artº 2º-"Como fin, tendrá el culto a "SAN CONO" de acuerdo con los dogmas, ritos y prácticas de la Iglesia Católica, Apostólica, Romana, por todas las personas devotas de él"

Artº 4º-"Todos los oficios religiosos se efectuarán por Sacerdotes pertenecientes a la Iglesia Católica, Apostólica Romana y conforme a las directivas y cánones de la misma".

De acuerdo con los estatutos **podrán formar parte de esta Asociación:**

Artº 7º-"Podrán formar parte de esta Asociación:"

- a)- "todos los católicos, que, integrantes de la Colonia italiana de Florida, contribuyeron al Establecimiento de la Capilla de San Cono en esa ciudad".
- b)- "todos los descendientes de esos mismos colonos; y"
- c)- "todos los italianos y descendientes de italianos"

Art.8º-"A los fines indicados en el artículo anterior y considerando que el esfuerzo y dedicación de aquellos celosos fué lo que permitió a la construcción de esa capilla dedicada al Culto objeto de esta Asociación, se hace la siguiente enunciación de lo que estarían comprendidos en el inc. a) del Artº. 7º: BLAS ALOY, DOMINGO BRUNO, FRANCISCO DALTO, CIVENTE MORELLA, FRANCISCO PESSANI, MIGUEL DALTO, FRANCISCO CASELLA Y NICOLAS CASELLA".

Para ser socio de la Asociación se deben reunir los siguientes requisitos:

Artº 9º-"Serán socios todos los firmantes del acta de la Asamblea que decidió la constitución de esta Asociación y en lo sucesivo, toda persona que reuniendo las condiciones del Artº 7º luego de llenar un formulario de solicitud y ser presentado por un socio, sea aceptado por la Comisión Directiva"

"Para su aceptación deberá contar por lo menos, con cinco votos conformes de la Comisión Directiva".

La Comisión Directiva se formará de la siguiente manera:

Artº 11º-"La representación, dirección y administración de la Institución, estará a cargo de la Comisión Directiva, la que está compuesta por nueve miembros, a saber: Un presidente, un Vice presidente, un Secretario, un Tesorero y cinco vocales y nueve suplentes por orden preferencial.

Artº 12º-"Los miembros de la Comisión Directiva, durarán en sus funciones el término de dos años, pudiendo ser reelectos".

Respecto a la **duración de la Asociación:**

Artº 33º-"La duración de la Asociación es ilimitada y mientras existan por lo menos diez socios dispuestos a sostenerla, no podrá ser disuelta. Decretada la disolución, su patrimonio pasará al Estado".

Referente a los bienes de la Capilla:

Artº 14º-"La Comisión Directiva podrá:"

a)-"Adquirir bienes muebles o bienes inmuebles..."

b)-"Reclamar, privada o judicialmente de quien quiera que fuere, por apoderado especial, que podrá nombrar por intermedio de la Mesa, con las facultades necesarias, los bienes, sean de naturaleza que fueren, que pertenezcan a la Capilla de San Cono o a la imagen del Santo".

Artº37º-"La Asociación podrá aceptar donaciones de particulares o instituciones, las que serán aplicadas a los fines de la misma".¹⁷⁸

De acuerdo a lo que expresan los estatutos podemos ver las características de la Asociación Protección y Fomento de la Capilla de San Cono como una mayordomía de carácter de grupo cerrado que aún mantienen sus características originales de ser un conjunto donde el requisito principal es la etnicidad. Deja entrever un sentido de pertenencia y control muy importante que hace referencia a las condiciones y características del proceso fundacional. Puede verse el cuidado por mantener el poder dentro de ese círculo cerrado, especificando los mecanismos para defenderse ante cualquier irrupción sea individual y/o institucional.

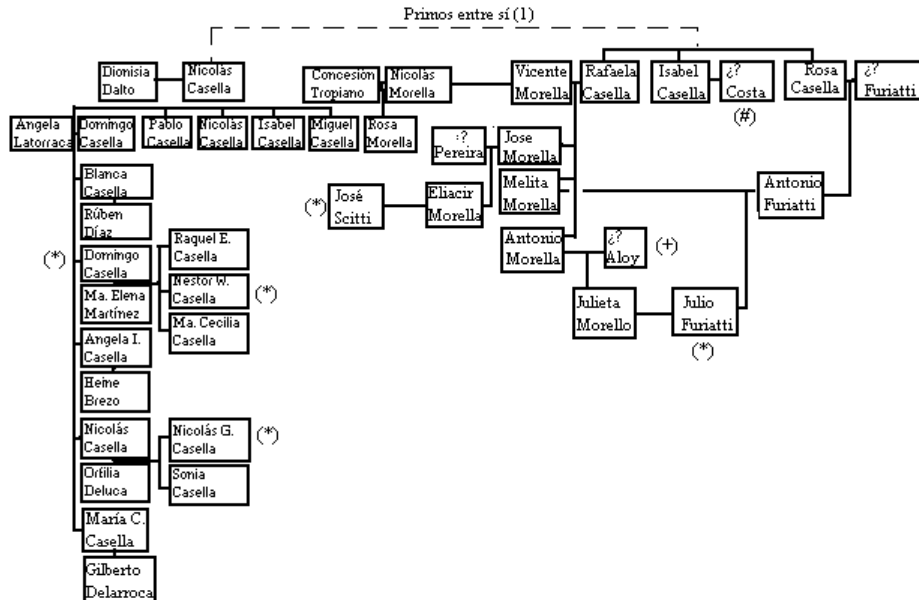
Existen algunos elementos que evidentemente están marcados, no tanto por el hecho fundante, sino más bien por su evolución y por las dificultades que tuvo en su proceso de inserción comunitaria. Eso está marcado en el artº 33º, donde, si bien en el comienzo (arts.1-4) declaran su pertenencia a la fe católica, se especifica que a la disolución de la Asociación los bienes pasarán a manos del Estado y no a la Iglesia Católica como sería lógico suponer. Asimismo en el artº 14º inciso b, subrogándose el derecho de reclamos ante cualquier acto de intromisión con interés de apropiación.

Respecto a la composición tal cual existe hoy y los mecanismos por los que ha llegado a conformarse de tal forma pueden observarse los mecanismos utilizados. Independientemente de las formas de elección y perpetuidad de sus miembros¹⁷⁹ si realizamos un mapa genealógico de sus generaciones anteriores puede observarse allí una clara muestra de redes sociales y matrimoniales con el carácter endogámico en

¹⁷⁸Comisión Directiva de la Asociación....*Estatutos*.ob.cit. subrayados nuestros

¹⁷⁹De acuerdo a declaraciones de su actual presidente el Sr. Domingo Casella, en las elecciones, no habiendo disconformidad de algunos de los presentes, la Comisión es reelecta por la unanimidad de los mismos. Las vacantes se producen, generalmente con el fallecimiento de alguno de sus miembros o alejamientos por alguna razón especial.

cuanto a la pertenencia étnica reforzada en algunos casos con casamientos entre familiares que vuelven a repetir el hecho en la generación siguiente. De esta forma existe y se perpetúa el poder y control sobre un elemento que, según ya hemos referido, es en sí mismo y desde el punto de vista simbólico un instrumento de poder y prestigio: la imagen de San Cono.



- (*) Miembros de la actual Comisión administradora de San Cono
- (+) descendiente directo de quien fue el responsable de traer la imagen desde Italia (Blas Aloy)
- (#) encargado de los fuegos de artificio en las fiestas de San Cono todos los 3 de junio
- (1) Este dato (como el resto) fue recabado de acuerdo a la información de una informante no pudiendo establecerse el antepasado común, por ello lo marcamos con una línea punteada

EL 3 DE JUNIO HOY:

Síntesis de la estructura



Este capítulo pretende aplicar las categorías de análisis reseñadas en los componentes del marco teórico a la Fiesta de San Cono que se desarrolla anualmente el día 3 de junio en la ciudad de Florida. Nuestra intención es exponer como actores sociales, espacio y tiempo, componentes en un "tiempo normal" de una cotidianeidad reconocible transforman sus roles cuando, se representan en un escenario dominado por el tiempo de fiesta sagrada donde el rito y la ceremonia muestran el poder escenificado.

A través de los elementos intervinientes en la fiesta el 3 de junio y sus acciones se cumple con la ceremonia ritual la cual puede ser dividida en diferentes momentos que pretenden reafirmar su carácter a la vez que extender la potencia de lo sagrado. Estos momentos no necesariamente se muestran en sucesión sino que muchas veces aparecen como simultáneos en tiempo y espacio evidenciando que en este caso el tiempo de la fiesta no está constituido por la sumatoria lineal de los tiempos de los diferentes momentos sino por su interacción en un espacio que se transforma en común por acción de lo sagrado.

1) Existe un momento previo, al que se le puede atribuir el carácter de umbral, y es el de la novena que tiene la función de preanunciar y preparar el clima de la fiesta sagrada. En este momento además comienzan a hacerse presentes los representantes de las diferentes estructuras de poder y los diferentes niveles intervinientes en la fiesta:

Dentro de los representantes de las diferentes estructuras de poder presentes tenemos:

1) La Comisión Administradora de San Cono que se hace presente en forma especial a través de los preparativos y soportes utilizados para marcar su presencia y su carácter de organizadora y administradora (publicidad en audiciones de radio, presencia en la televisión y los periódicos locales y la distribución de afiches confeccionados para tal ocasión). Este elemento en sí mismo constituye un ritual (en la ceremonia que es la representación de los poderes que interactúan) que se repite anualmente con el objetivo de reafirmar su papel.

2) La iglesia resumida en la presencia del presbítero enviado por el obispado acompañado del capellán del santuario (éste último presencia permanente de los equilibrios de poder entre lo privado y lo oficial). Esta presencia reafirma, a los que se acercan desde esa fecha, la unidad de lo sagrado y del poder que en lo terrenal emana desde ambos centros.

3) El poder político en su acción de velar por los intereses públicos de la localidad contribuyendo al desarrollo de la ciudad como punto de atracción y centro de desarrollo en los diferentes planos: turístico, cultural y económico. Su presencia también es parte

de la ceremonia del poder, y también se reafirma anualmente a través de la presencia publicitaria local, regional, nacional y hasta con proyección internacional (durante el año forma parte de las visitas que las autoridades locales ofrecen a aquellos representantes de instituciones nacionales o extranjeras que por distintos motivos concurren a la ciudad). Su faz material es el montaje de una fiesta con carácter de evento turístico que busca el objetivo de atraer comerciantes y visitantes a la vez que promover diversos aspectos de la localidad.

4)El poder del colectivo que en su papel dialéctico de determinante y determinado, participantes de ambas ceremonias: la sagrada y la profana, constituye objeto y sujeto de la fiesta.

Con respecto a los niveles son los constituidos por los elementos antes mencionados. En un primer momento estos niveles aparecen como claramente diferenciados y reconocibles pero a medida que nos acercamos al momento central de la fiesta sagrada, la ceremonia del 3 de junio, se van a ir desdibujando e interactuando de tal manera que en la ceremonia pasen a constituir uno sólo.

Podemos encontrar un nivel profano marcado por la fiesta organizada por la municipalidad teniendo la feria comercial que se desarrolla en la calle Rodó como centro. Un segundo nivel sagrado que está concentrado dentro de los límites del santuario de San Cono. Pero también podemos encontrar otros sub-niveles: a)comercial representado por la economía formal e informal que se desarrolla durante todo este período; b) turístico a partir de lo que representa para muchos un motivo de visita anual o circunstancial; c) lúdico-recreativo, especialmente para la localidad que durante ese tiempo vive un tiempo diferente (el tiempo de la fiesta);

d) conmemorativo que concentra voluntades públicas y privadas; e) histórico en cuanto fecha referente en el calendario anual y en cuanto repetición de una fiesta local; f) de identificación, tanto para la localidad como parte de sus manifestaciones culturales como para la colectividad italiana que descende de aquellos que trasladaron el culto desde Italia y uno fáctico en cuanto objetivo de la prensa y de la opinión pública nacional (esta enumeración no termina con todas las facetas que reviste este evento, pero sí muestra las múltiples lecturas que de un mismo hecho pueden hacerse). Como decíamos en un comienzo estos elementos y niveles se hacen presente una semana antes del 3 de junio, marcando la escenario y poniendo en escena los diferentes papeles a ser representados.

II)Un segundo momento, es la misa oficiada por el obispo el mismo 3 de junio en las primeras horas de la mañana. Este, en su discurso, resume los diferentes niveles de identidad presentes en la fiesta: histórico -para lo local, regional y nacional; religioso -

en su faz oficial y en su faz popular; político -como motivo de concentración masiva y punto de atracción turística; y étnico -en relación con la inmigración italiana en general, la de Florida en particular y en concreto con los responsables del surgimiento del culto. Este momento muestra a los presentes la unión que existe entre la figura del santo con las figuras centrales de dios, Jesús y la virgen María; expresión de la unidad del catolicismo que ve en las manifestaciones de religiosidad popular una forma más de acercarse a la fe. También representa uno de los momentos de confluencia de poderes que han llegado al equilibrio, presentes físicamente y/o en el discurso.

III) Un tercer momento que atraviesa todo el tiempo de la fiesta es el marcado por la presencia de los fieles que ingresan al santuario para cumplir con el objetivo de su visita. Este momento podemos marcarlo como uno de los momentos centrales de la fiesta dominado por lo privado e individual en cuanto a que el objetivo central es establecer una relación personal con la imagen, ya sea a través del toque, la oración o la ofrenda. Los concurrentes constituyen, como ya lo hemos dicho, objeto y sujeto de la fiesta. Objeto en tanto cuerpo con acción propia en sí misma que se impone y legitima por la suma de presencias individuales y por una acción que se repite anual y en muchos casos tradicionalmente. Este cuerpo, ha llegado a ser un elemento determinante de ciertos aspectos de la fiesta a través de la suma de acciones individuales, tanto de aquellos aspectos que se han perdido (como el carácter preferentemente étnico, que era para los italianos que trasladaron el culto, con manifestaciones tradicionales de su lugar de origen recreadas) como de las que se han agregado, muchas de las cuales constituyen elementos identificatorios de la fiesta hoy en día (la relación con el juego y el dinero, ciertos pagos de promesa, el carácter turístico-comercial, entre otros). Por otra parte los participantes de la fiesta son sujeto en cuanto objetivo de las acciones que desde lo privado y desde lo público se realizan para mantener su presencia, elemento medular y legitimador de las estructuras de poder.

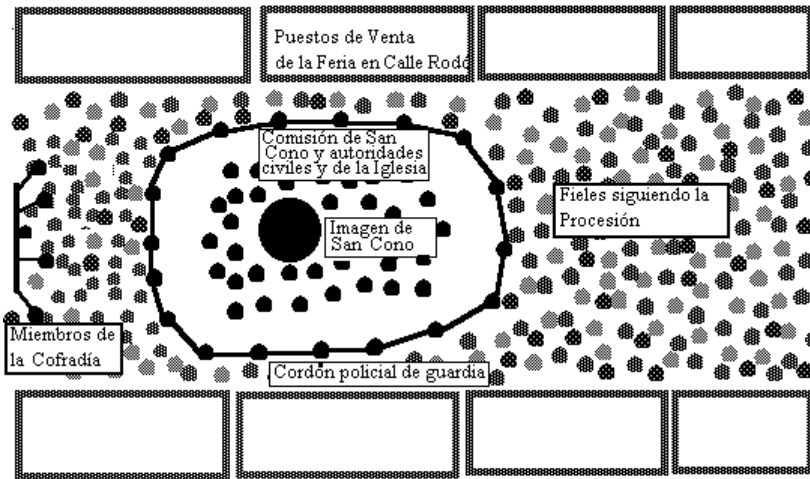
Este es a la vez un momento independiente pero que ha sido normalizado, es un caos que ha sido encauzado y transformado en orden a través de límites temporales y espaciales impuestos por esas estructuras de poder. Los límites temporales están marcados por los momentos que institucionalmente se establecen para la fiesta tanto en el nivel profano como en el sagrado. Pensemos que el principal límite temporal es el establecido por la conmemoración del 3 de junio, momento cargado de sacralidad y por lo tanto determinante de las visitas y acciones a cumplir en la fiesta. También encontramos límites espaciales: dentro del espacio profano el marcado por la feria que encauza la direccionalidad y el tránsito (tanto por la decisión de recorrerla como por la de evitarla). Dentro del espacio sagrado el marcado por los límites del santuario -receptáculo de la imagen- y los elementos de control de ingreso y salida por el régimen de puertas independientes y en grupos marcados por la presencia policial. Dentro del

santuario la delimitación de espacios reservados a acciones diferentes: una gran parte de la nave central para el ingreso y concentración en torno a la imagen; una porción a la derecha de la nave central con bancos para la oración y contemplación por un lado y para separar el espacio de la nave central por otro; la balaustrada que delimita el atrio para las donaciones en dinero; un pasaje de la nave central a la nave lateral que funciona, generalmente en un solo sentido custodiado por integrantes de la Comisión administradora del culto; la vitrina de la nave lateral para ofrendas; la sala de ofrendas como reflejo material del poder de la imagen; y el patio exterior para depositar las velas. Este es un ejemplo claro de esa relación dialéctica existente entre determinado y determinante en la presencia de los concurrentes al santuario. Por un lado la afluencia cada vez mas numerosa de gente determinó la delimitación de espacios y a su vez esos espacios se constituyeron en los determinantes de su propio accionar y circulación.

IV) Un cuarto momento es el de la procesión y que marca el segundo elemento central pero de acción pública y colectiva. La procesión es el lugar privilegiado desde donde parte nuestra idea del reconocimiento de los espacios de poder. La lectura que podemos hacer de ella es múltiple de acuerdo a la porción de marco teórico que tengamos como referente. Si la tomamos como parte de la ceremonia global -que es la fiesta- podemos decir que constituye el momento en que el rito y la ritualización salen del espacio sagrado para extenderse al espacio profano, aumentar su importancia y su carácter de elemento central, momento de confluencia y materialización del sentido de fiesta ritual. Es el momento en que todos los actores aparecen en escena y ocupan todo el escenario, donde los niveles que en un principio aparecían como claramente diferenciados comienzan a desdibujarse y convertirse en uno sólo: todo es espacio sagrado. Es aquí donde lo simbólico juega un papel fundamental, lo simbólico presente en lo visual donde las distancias tanto en altura como en profundidad delimitan a la vez que marcan relaciones con las estructuras de poder contenidas; también lo simbólico presente en lo gestual, constituyendo el saludo, la reverencia y la mirada el centro de la acción y atención. Pero no solo lo simbólico aplicado a la acción de los diferentes representantes de las instituciones públicas y privadas, sino también aplicado a los elementos simbólicos de lo sagrado, como la altura desde donde la imagen del santo con los brazos abiertos en una actitud abarcadora extiende su sacralidad, o la actitud de reverencia frente a la catedral metropolitana (en los años en que el recorrido pasa frente a su fachada) la que es respondida con el repique de campanas, otra evidencia del equilibrio de los poderes sagrados locales. También como parte de la fiesta global constituye un elemento central en cuanto elemento referencial y distintivo de la particularidad de ese día; es el único día en que la imagen sale del santuario y es llevada en procesión. Este elemento es el que determina que el peregrinaje en ese día se constituya en el mas importante, el cargado de mayor sacrificio, por lo tanto de entrega, por lo tanto pasible de recibir la gracia a los pedidos realizados. También constituye el elemento

determinante del punto en el calendario que constituye ese carácter referencial para la comunidad local y nacional.

ESTRUCTURA DE LA PROCESIÓN



Como elemento independiente, la procesión puede ser analizada como una estructura que presenta sus propios momentos, es como un microtiempo del macrotiempo que es la fiesta. Posee un momento previo constituido por una serie de acciones tendientes a preanunciar la salida del santo y a aumentar la expectativa y exaltar el fervor. Un primer momento de aparición rodeado de efectos simbólicos, algunos tradicionales y otros contemporáneos, tendientes a funcionar de umbral de la procesión; llamadores para concentrar la atención hacia la entrada a escena de los protagonistas de la representación que no sólo es la imagen, sino que es la imagen y los representantes de las estructuras de poder que en torno a ella se mueven. Un segundo momento marcado por el recorrido de la procesión por las calles de la ciudad con una doble acción de extender la sacralidad, a la vez que de exhibición de poder. Finalmente un tercer momento que es el de la llegada de la imagen nuevamente a la capilla donde desde la entrada marca con una misa oficiada por el obispo de Florida el momento culminante de la procesión. A la vez anuncia los momentos finales de la fiesta sagrada y el momento en el cual nuevamente aquellos niveles de espacio y tiempo que se habían unificado por la presencia de lo sagrado nuevamente comienzan a separarse y volver a sus antiguos límites. Vuelven pero cargados de un poder sagrado renovado que será efectivo por un año mas hasta que nuevamente el rito marque la renovación del mito. Los actores poco a poco se desprenden de los roles que representaron en ese otro tiempo y a medida que el telón baja, marcado por el cierre de las puertas de la capilla, vuelven a sus roles cotidianos. La fiesta continúa, pero es otra fiesta, la fiesta profana que vuelve a ganar su espacio y marcar sus formas de representación.

Comencemos por analizar el momento que denominamos como momento previo y describir cuales son las acciones que preanuncian el comienzo de la procesión. Las personas son desalojadas lentamente del interior de la capilla para preparar, en su interior la representación que se desarrollará durante la procesión; lo que se prepara es la estructura de lo que consideramos el núcleo del espacio de poder. Por un lado se alista al santo para salir en la procesión a través del retiro de los cientos de billetes, joyas y otros objetos colocados en su falda y la colocación de las parihuelas que cargarán sobre sus hombros los miembros de la comisión que se alternan portando la imagen año a año. Pero por otro lado se preparan los actores para salir a escena, se delimita el orden de aparición de cada uno y se ajustan los tiempos de los elementos que anunciarán la salida de la imagen.

En el exterior, mientras tanto, el escenario ha sido delimitado a través de un fuerte cordón policial que servirá de contención al público. Pero este último elemento no consiste solamente en un elemento de contención, sino que tiene la función de frontera, es el límite visible que marca el "adentro" y el "afuera", marca un adentro compartido por el poder institucional y el afuera dominado por el poder colectivo. La expectativa y

la atención se han mantenido en forma permanente a través de una red de altoparlantes que con cantos y alabanzas aumentan la ansiedad. Cómo las luces que al apagarse en una sala teatral o de cine marcan el comienzo de la representación, el repique de la campana del santuario y el estallido de cohetes anuncian la salida de los actores a escena. Este punto también marca el pasaje a lo que denominamos el primer momento de la procesión: la salida de la imagen de San Cono de la capilla.

Las puertas de la capilla se abren, la gente irrumpe en aplausos y "viva San Cono", de su interior salen en forma ordenada los actores: miembros de la comisión administradora de San Cono sostienen grandes canastos con palomas que al abrirse salen rápidamente; a esta acción le sigue la salida desde la capilla de decenas de globos que se pierden en el cielo, este despliegue de efectos acompañados del repique de campanas, cohetes, aplausos y gritos preparan el clima para el efecto final: la salida de la imagen. En orden los actores aparecen: las congregaciones con sus estandartes, detrás los representantes de las instituciones locales: el obispo acompañado de otras autoridades y figuras eclesiásticas, junto a autoridades municipales, miembros de la Comisión Administradora de San Cono y algunas figuras importantes de la localidad. Detrás de ellos finalmente la imagen del santo comienza a recortarse sobre la entrada hasta salir totalmente. Detrás de ella el círculo policial se cierra.

El espacio ha sido constituido y delimitado, ahora puede ser reconocible y reconocido, comienza a desplazarse y la representación gana la escena. Este espacio delimitado es lo que Thompson denomina el "consenso comunitario" en la medida que si bien la representación no postula la existencia de una acción uniforme por parte de la comunidad entera, sí postula una conceptualización unánime. En esta representación, como ya lo mencionáramos mas arriba, lo esencial está constituido por los elementos simbólicos que pautan las estructuras de poder. Este "adentro" es el que conserva el equilibrio actual de las diferentes estructuras de poder, el momento sagrado pauta la aceptación tácita de la convivencia y de la competencia por un mercado que desde el "afuera" lo observa intentando reconocer y ser reconocido por los representantes del poder. En este momento el poder está constituido por el dominio de un "bien cultural" que además tiene el agregado de ser un bien sagrado. La demanda de ese bien cultural y sagrado marca el contenido del poder, un contenido de control social a la vez que de prestigio reconocido y legitimado con la presencia de cientos de personas. En el "afuera" las acciones pierden independencia y están determinadas en función de la presencia de la imagen. La feria detiene sus actividades porque el público y hasta los propios comerciantes dirigen su mirada a la procesión que pasa, algunos aplauden, otros gritan "viva San Cono", otros se persignan. En la procesión muchos acompañan la caminata con el rezo del rosario, característica de las acciones de San Cono en vida como monje benedictino, el que se trasmite por la red de altavoces. Otros utilizan el

espacio que marca el recorrido de la procesión para cumplir con los diferentes tipos de promesas. En este punto observamos, a través de las acciones descritas como la presencia de lo sagrado cubre e integra lo profano.

Finalmente, después de varias horas la procesión llega nuevamente a su punto de origen. En ese punto se realiza un momento que comparte el cierre del micro y el macrotiempo. Ese momento es la misa que el obispo desde la puerta de la capilla, con la imagen de San Cono presente dirige a los fieles allí congregados. Hablamos de un momento compartido porque es el final de la procesión, pero también anuncia el final de la fiesta, ya que después de terminada la misa la figura del Santo retorna al interior y la fiesta se prolonga por pocas horas hasta el cierre de las puertas de la capilla. Este momento final tiene las mismas características que el momento inicial, es decir, que la misa que se ha oficiado por la mañana temprano. Un discurso cargado de los mismos elementos a los que se ha hecho alusión por la mañana a lo que se suma una bendición a todos los concurrentes así como los objetos allí presentes. Con esta acción se termina por cubrir de sacralidad y de cargarlos de un significado potente a los elementos antes profanos, de esta forma lo que en un tiempo normal se considera como parte de lo profano, por acción de los elementos intervinientes en un tiempo de fiesta sagrada termina por constituirse en sagrado.

VI.- CONCLUSION

A partir del análisis del proceso de fundación de la fiesta, de su evolución contextualizada en una realidad local y de su estructura actual, pueden establecerse algunas conclusiones:

Primero: el reconocimiento de una "cultura inmigrante", elemento cultural no exclusivo de la ciudad de Florida, dada la relevancia y caudal de los grupos inmigrantes en nuestra sociedad. La presencia de este elemento cultural se constituye a partir de elementos de identidad primaria y simbólica y de la estructuración de una serie de redes sociales, que en algunos casos comportaron estrategias matrimoniales de tipo endogámico. Una vez instalados en la localidad revivieron y construyeron una serie de elementos materiales y simbólicos de carácter eminentemente étnico. La mayoría de estos elementos, paulatinamente se fueron integrando a la sociedad y cultura local a través de un proceso de asimilación, conservando en muchos casos, elementos de reconocimiento y de identidad. De éste es el caso concreto de las Sociedades de Socorros Mutuos, o los oficios traídos por muchos inmigrantes que aportaron elementos nuevos a la localidad.

Segundo: en el caso particular de nuestro objeto de estudio, los elementos culturales étnicos entraron en competencia con elementos de identidad local, o comenzaron a competir por el control cultural con instituciones de dominio y monopolio de ciertos espacios. Aplicamos el concepto de control cultural en el sentido que le asigna Bonfil Batalla¹⁸⁰; es decir como la capacidad social de decisión sobre ciertos elementos culturales; evidenciado no sólo en la capacidad de uso, sino también -y más importante aún- en la capacidad de producción y reproducción. Esta situación llevó a generar entre los grupos sociales una relación dialéctica por el control cultural entre un "nuestro" y "de los otros" como categorías con connotación social. De esta forma se conformó una identidad social diferenciada a partir de la identificación de ciertos individuos como pertenecientes a un mismo y exclusivo grupo, reivindicando la existencia de una cultura propia.

En la medida en que el culto a la imagen de San Cono se sentía parte del catolicismo y permanecía reducido a un ámbito barrial y étnico no existía, en realidad, una invasión de los espacios tradicionales de acción de los poderes institucionales locales. La comunidad nacida bajo una imagen con carácter simbólico y mítico pasó de una primera y efímera etapa de rechazo a una segunda etapa de reconocimiento y aceptación. Si bien no podemos hablar de una acción uniforme de la comunidad, sí existe una conceptualización unánime, una conciencia social generada por una experiencia que se impone e imprime en el pensamiento. Esta segunda etapa le permitió a la comunidad nucleada alrededor de la imagen del santo, reconocer el acceso a ciertos niveles de la

¹⁸⁰BONFIL BATALLA, Guillermo. *Lo propio y lo ajeno. una aproximación al problema del control cultural*. en COLOMBRES, Adolfo (comp.): 1987: 79-86.

sociedad local a los que no podría haber ingresado por su sola presencia o acción: la convocatoria, el reconocimiento y el prestigio. Estos elementos devenían de la posesión y control de un objeto: la imagen de San Cono, por lo tanto su mantenimiento, cuidado y exhibición eran necesaria para mantenerlos. La Capilla de San Cono fue percibida no sólo como espacio simbólico sino como espacio de poder por las diferentes instituciones locales (incluida la propia Comisión de la Capilla de San Cono).

La Iglesia, como institución que monopoliza el control de las creencias de raíz católica también es capaz de percibir este proceso y de reconocer sus alcances, no sólo espirituales sino también materiales. En la medida que la Iglesia pierde la protección y legitimidad del Estado intenta concentrar todos los espacios, entrando en conflicto con aquellos que han quedado fuera por distintos motivos; de ello dan prueba no sólo el conflicto en Florida, sino otros casos en nuestro país y en otros de Latinoamérica. Los intentos de la Iglesia se enfrentan a una serie de obstáculos que hacen tanto a la peculiaridad del culto a San Cono, como a las características del país. Un país dominado por una política anti-clerical o en muchos casos no comprometida con la causa clerical (a excepción de los sectores católicos representados políticamente por ciertos sectores del Partido Nacional y la Unión Cívica, ambos en minoría frente al Partido Colorado). Una población a la que no estamos en condiciones de catalogar de laica, pero sí con una percepción muy particular de lo religioso, mas proclive a manifestaciones de religiosidad popular que a la ortodoxia católica.

El conflicto se entiende a partir de un análisis de los elementos intervinientes. En este caso la Iglesia se enfrenta a una corporación con fuertes lazos de unión comunitaria, con una profunda percepción de su identidad étnica unido a un fuerte sentido de propiedad y control. Este enfrentamiento se reduce, en su esencia, en una disputa por ese espacio de poder intentando mostrar sus fuerzas a través de la legitimidad del reconocimiento colectivo. Recién cuando esos elementos no funcionen se va a recurrir al campo legal, intento laico de una Iglesia independiente que de esta manera reconoce la impotencia de su presencia. De acuerdo al modelo planteado por Natalie Davis¹⁸¹ el conflicto aparece como una extensión del ritual religioso percibiéndose como, en la mayoría de los casos la violencia y el enfrentamiento se originan en los momentos de culto a partir de un repertorio de acciones. Estas acciones se identifican con los grupos que las generan, mientras el catolicismo oficial se refugia en el apego a la ortodoxia y la liturgia, la Comisión de San Cono responde con actos que pueden ser considerados de justicia popular como la recurrencia a la convocatoria masiva y a profundizar en el carácter festivo como forma de legitimidad. La violencia en sí llega a dotarse de legitimidad ritual al crear una legitimidad religiosa junto a la evidencia de la lucha por un poder

¹⁸¹Natalie Zemon Davis, "The Rites of Violence: Religious Riot in Sixteenth Century France", *Past and Present* 59 (1973).

terrenal, al transformar la naturaleza y el significado de los símbolos. La imagen de San Cono deja de ser, para las fuerzas en pugna, la representación de un ser mítico con un carácter potente para transformarse en un objeto de disputa, cómo éste existen otros ejemplos como el de la llave de la Capilla, o la Capilla misma.

El conflicto adquiere mayor importancia para la comunidad especialmente en su segunda etapa, por la duración y alcance, así como por la necesidad de redefinición que va a generar en la comunidad. La violencia¹⁸² lleva a una fragmentación del consenso comunitario a nivel general (comunidad concebida como un grupo social que ha adquirido cierto nivel de consenso colectivo según lo aplica Thompson), a través de una lucha por el poder, en la que cada grupo va a tratar de establecer nuevas fronteras comunitarias. En definitiva lo que sucede es que la violencia fuerza a los habitantes a repensar sus tradicionales percepciones de comunidad. Puede observarse en el conflicto dos alcances diferentes; uno a corto plazo determinado por la lucha real por el poder y el control de lo sagrado, pero existe otro a largo plazo que muestra como ambos grupos llegan a aceptar una nueva concepción de la diversidad y de las tensiones posibles dentro de la comunidad urbana. La dimensión política también está inserta, quedando muy clara a través de la prensa (que responde a intereses políticos), a partir del hecho de que los enfrentados se proyectan en agrupaciones políticas o se identificaban con ellas, o simplemente por el uso de la crítica como forma de desacreditación pública con fines políticos. En definitiva lo que se observa es como un grupo de la comunidad crea, reproduce y mantiene actitudes diversas frente, o en relación con los sistemas simbólicos, apropiándose de ellos, manteniendo el control, incluso a través de la lucha por el poder de producción y reproducción de esos sistemas simbólicos.

Respecto al nivel de integración de la Comunidad que administra a San Cono, observamos cómo ésta no llega a una plena integración, carácter que va a mantener, incluso desde el punto de vista legal hasta hoy a través de los mecanismos de sucesión y reproducción del modelo de control cultural. Si bien pueden reconocerse niveles de integración desde el punto de vista social o económico tengamos en cuenta que el carácter de integrante de esa comunidad representa un elemento primordial en su identidad primaria. Respecto a la fiesta de San Cono, reconocemos la existencia de una percepción, por parte de la sociedad, de pertenencia como manifestación popular parte de la cultura local y nacional, sin embargo su papel es básicamente de participante ya que no existen mecanismos de control o cambio fuera de la Comisión Administradora. De todas formas en la presencia de lo colectivo puede verse cierta influencia de

¹⁸²Entendiendo la violencia no por la presencia de agravios físicos sino por la tensión y enfrentamiento que provoca en la sociedad la división entre individuos o grupos que dan la razón a un lado u otro del conflicto.

determinación sobre algunas características del culto pero no llegan a un nivel de decisión.

La administración municipal se integra en este proceso a partir del crecimiento de las Fiestas a San Cono, especialmente producto de las repercusiones del conflicto con la Iglesia comenzado en 1946, cuando ve allí un punto de atracción que permite proyectar la localidad fuera de sus fronteras locales. Esa proyección implica desarrollo para los diferentes sectores de la economía local, a la vez que fuente de ingresos por distintos medios. Sin embargo no percibimos en este nivel un conflicto, observamos como no existe un involucramiento de la administración municipal en el conflicto generado, ni una intermediación, intentando en los casos que se requiere su presencia, mantener un punto de neutralidad y ecuanimidad. En los últimos años se ha podido percibir la importancia que los intendentes locales le asignan a la presencia de la Capilla y la imagen de San Cono, en cuanto lo integran como un aspecto muy importante de la identidad local y forma parte obligada de visitas de toda autoridad o personaje importante, sea nacional o extranjera que se encuentre en Florida. Asimismo también se han dado oportunidades de colaboración para emprendimiento de obras mixtas entre la Intendencia y la Comisión Directiva de la Capilla tales como pavimentación de calles del barrio, entre otras, así como la integración de autoridades municipales, en algunos casos, en la Comisión de Fiestas. Lo que existe es el intento de institucionalización por parte de las autoridades municipales en la medida que han insertado la fiesta, que tiene como centro un carácter sagrado, en otra fiesta, de carácter predominantemente profano, más amplia.

Más que agotar las posibilidades de análisis de las variables intervinientes en el fenómeno estudiado hemos pretendido, hasta aquí, plantearnos un posible enfoque de la fiesta, sobre la mayor cantidad y variedad de fuentes accesibles. Si se estima que lo logramos, y sobre el presente trabajo surgen críticas y visiones diferentes creemos haber alcanzado lo propuesto.

**VII.- REPOSITARIOS DOCUMENTALES
CONSULTADOS**

ARCHIVO DE DIARIOS DE LA BIBLIOTECA NACIONAL. Montevideo

ARCHIVO DE LA SOCIEDAD ITALIANA DE SOCORROS MUTUOS. Florida

ARCHIVO PERSONAL DEL DR. NELSON SICA DELL'ISOLA. Florida

BIBLIOTECA MUNICIPAL. Florida

DIARIO "EL HERALDO". Florida

DIRECCION NACIONAL DE ESTADISTICA Y CENSO. Montevideo

VIII.- BIBLIOGRAFIA

ACOSTA Y LARA, Alfonso. Florida y sus progresos (1809-1909). Editorial Dornaleche y Reyes. Montevideo, 1909

ALBERA, Dionigi. "L'immagine dell'emigrazione biellese" *Identità e integrazione. Famiglie, paesi, percorsi e immagini di sé nell'emigrazione biellese*. T. IV. Banca sella Fondazione Sella. Electra 1990 (Italia). pp. 251 a 317.

ALFARO, Milita. Carnaval. Una historia social de Montevideo desde la perspectiva de la fiesta. (1800-1872). Ediciones Trilce. Montevideo, 1991.

ALVAREZ SANTALO, León Carlos. "Santos Patronos y santuarios: el circuito de la 'seguridad' colectiva". *DEMOFILO. Revista de Cultura Tradicional de Andalucía*. N° 16. Sevilla (España) 1995.

ASOCIACION Y PROTECCION Y FOMENTO DE LA CAPILLA DE SAN CONO. Estatutos. Florida (Uruguay) 1947.

BAILY, Samuel L. "Las sociedades de ayuda mutua y el desarrollo de una comunidad italiana en Buenos Aires, 1858-1918". *Desarrollo Económico. Revista de Ciencias Sociales*. N° 84. vol. 21. Instituto de Desarrollo Económico y Social. Buenos Aires (Argentina). Enero-marzo 1982.

BARRAN, José Pedro. Apogeo y crisis del Uruguay pastoril y caudillesco. 1839-1875. Ediciones de la Banda Oriental. Montevideo, 1982.

BARRAN, José Pedro. Historia de la sensibilidad en el Uruguay. T.II. El disciplinamiento (1860-1920). Ediciones de la Banda Oriental. Facultad de Humanidades y Ciencias. Montevideo 1994.

BARRAN, José Pedro-NAHUM Benjamín. Batlle, los estancieros y el imperio británico. T.I. El Uruguay del Novecientos. Ediciones de la Banda Oriental. Montevideo 1990.

BIDART CAMPOS, G. J. "Factores de poder". *Cuadernos de Ciencias Políticas* Fundación de Cultura Universitaria. Universidad de la República. Montevideo 1972.

BJERG, María y OTERO, Hernán. (compiladores) Inmigración y Redes Sociales en la Argentina Moderna. Instituto de Estudios Histórico-Sociales-Centro de Estudios Migratorios Latinoamericanos. Tandil (Argentina) 1995

BOBBIO, Norberto y MATTEUCI, Nicola. Diccionario de Política. Editorial Siglo XXI. México 1986.

BORDIEU, Pierre. Cosas Dichas. Ed. Gedisa. Barcelona (España) 1993.

BRIONES GOMEZ, Rafael. "La religión popular en Andalucía y América: Aproximación desde la Antropología" *América: una reflexión antropológica*. N. 27. Diputación provincial de Granada. Granada (España) s/f

BRIONES GOMEZ, Rafael. "Rituales en torno al santuario" *DEMOFILO. Revista de Cultura Tradicional de Andalucía*. N° 16. Sevilla (España) 1995.

CASTEL, Robert et ali. Espacios de poder. La Piqueta. Madrid (España).

CENSOS DE POBLACIÓN. 1852-1860-1900. Dirección Nacional de Estadística y Censos. Montevideo.

- CIPRIANI, Roberto. "Formes théâtrales de la Religion Populaire: Le Christ Rouge". *Arch. Sc. soc. des Rel.* 1987, 64/1 (juillet-septembre), 65-74.
- CIPRIANI, Roberto. "La Religion Populaire en guise de présentation" *Arch. Sc. soc. des Rel.* 1987, 64/1 (juillet-septembre) 5-6.
- COLOMBRES, Adolfo.(comp.). *La Cultura Popular*. Dirección General de Culturas Populares - Premia Editores. México 1987.
- COMAY, Rebecca. "Investigando a Hipótese Repressiva: Aporias da Libertacao em Foucoult" *Revista de historia*. UNICAMP (Universidade de Campinas- San Pablo). N° 1. Verao, 1989. San Pablo (Brasil).
- COMISION ADMINISTRADORA DE LA CAPILLA DE SAN CONO. San Cono. Sentencias que reconocen la propiedad de esta Capilla a favor dela Comisión Administradora. Florida (Uruguay). 1953.
- DE MARTINO, Ernesto. *Sud e Magia*. Feltrinelli Editore. Milano (Italia) 1994.
- DESAN, Suzanne."Massas, Comunidade e ritual na obra de E.P. Thompson e Natalie Davis" en HUNT, Lynn. *A nova Historia Cultural*. Ed. Martins Fontes. Sao Paulo (Brasil) 1992.
- DEVOTO, Fernando J. "En torno a la historiografía reciente sobre las migraciones españoles e italianas a latinoamérica". *Estudios Migratorios latinoamericanos* Año 8. N°25. Buenos Aires (Argentina) 1993.
- DEVOTO, Fernando J. "L'emigrazione Ligure e le origini di un quartiere italiano a Buenos Aires (1830-1870). *Estrato da Popolazione Società e ambiente*. Ediciones S.I.DE.S. Barcelona (España) 1987.
- DEVOTO, Fernando J. "Liguri nell'America australe: reti sociali, immagini, identità". *Estrato da Storia d'Italia, Le regioni dall'Unità a oggi*. La Liguria. Einaudi, Torino (Italia) 1994.
- DEVOTO, Fernando J. *Del crisol al pluralismo. Treinta años de estudios sobre las migraciones europeas a la Argentina*. Instituto Torcuato di Tella. Buenos Aires. (Argentina) 1992.
- DEVOTO, Fernando J. MIGUEZ, E.J.(compiladores). *Asociacionismo, Trabajo e identidad étnica. Los italianos en América Latina en una perspectiva comparada*. Centro de Estudios Migratorios Latinoamericanos-Centro Studi Emigrazione-Roma- Instituto de Estudios Históricos y Sociales. Buenos Aires (Argentina) 1982.
- DIARIO EL PLATA. Libro de Florida y su departamento. Montevideo, noviembre de 1931.
- DIBARBOURE, José Alberto. *Un abril para Florida*. Junta Departamental de Florida. Florida
- DIEZ TABOADA, Juan María. "Concepto y Función del Santuario". *DEMOFILO. Revista de Cultura Tradicional de Andalucía*. N° 16. Fundación Machado. Sevilla (España) 1995.
- DHEHSEN, Volker, "Ernst Troeltsch ou la Piété comme norme en sociologie Religieuse" *Arch. Sc. soc. des. Rel.* 1987 64/1 (juillet-septembre), 75-93.
- DUQUE, Jesús. "Claves bibliográficas de la Religiosidad Popular Andaluza" *COMMUNIO. Studium Generale, O.P.* vol. XIX. fasc. 2. Sevilla (España) 1986.
- FAYT, Carlos S."Los grupos de interés y su técnica en relación con el poder". *Cuadernos de Ciencias Políticas*. Fundación de Cultura Universitaria. Universidad de la República. Montevideo 1972.

- FEDERICO, Amabile (Mons.). San Cono. Cittadino e Protettore di Teggiano e Diocesi. Edizioni Cantelmi. Salerno 1971.
- FOUCAULT, Michel. Genealogía del Poder. La Piqueta. Madrid (España). 1979.
- FOUCAULT, Un diálogo sobre el poder. Ed. Alianza, Madrid (España) 1981.
- GANDAL, Keith. "Michel Foucault: Trabalho Intelectual e Política" *Revista de historia*. UNICAMP (Universidade de Campinas-San Pablo). Nº 1. Verao, 1989. San Pablo (Brasil)
- GELLNER, Ernest y otros. Patronos y clientes. Ed. Juncar Universidad. Barcelona (España) 1986. 322.pp.
- GIMENEZ CASCO, Waldemar J. San Cono. fenómeno religioso de un país. Edición particular. Florida (Uruguay) 1994.
- HARNEY, Robert F. Dalla Fronteira alle little italies. Gli italiani in Canadá 1800-1945. Editore Bonacci. Roma (Italia) 1984.
- HARRIS, Marvin. Antropología Cultural. Ed. Alianza. Madrid (España) 1990.
- HATTOM, Timothy J. y WILLIAMSON, Jeffrey J. International Migration 1850-1939. Routledge. Londres 1994.
- HUNT, Lynn. A nova Historia Cultural. Editorial Martins Fontes. Sao Paulo (Brazil) 1992.
- IRARRAZAVAL, Diego. "Nueva época en las comunidades, religiones y culturas" *Nueva Sociedad*. Nº 136. Caracas (Venezuela) marzo-abril, 1995.
- ISAMBERT, André. Le sens du sacré. Fête et religion populaire. Les Editions de Minuit. Paris (Francia) 1992.
- KALLSCHEUER, Otto. "Dioses extraños o las fronteras de la tolerancia. Un cuadro enigmático". *Nueva Sociedad*. Nº 136. Caracas (Venezuela) marzo-abril 1995.
- LALIVE D'ESPINAY, Christian. Religion e ideología en una perspectiva sociológica. Ediciones del Seminario Evangélico de Puerto Rico. Puerto Rico s/f.
- LOURIER, Eduardo. Historia de Florida. Ediciones de la Banda Oriental. Montevideo.1989.
- MALLIMACI, Fortunato. "El catolicismo latinoamericano a fines de milenio. Incertidumbre desde el Cono Sur. *Nueva Sociedad*. Nº 136. Caracas (Venezuela) marzo-abril 1995.
- MARIN, Juan Carlos. La Silla en la cabeza: Michel Foucault, un debate acerca del saber y el poder. Editorial Nueva América. Buenos Aires, 1987.
- Mc DONALD, John S. Mc DONALD, Leatrice D. "Chain migration ethnic neighborhood formation and social networks. *The Milbank Memorial Fund Quarterly*. Vol XLII, Nº 1. New York (The United States) pp. 92-96.
- MENDES RICHTER, Ivone; DIAZ, Antonio y FORNARO, María Josefina. Medianeira e Pompeia. Festividades religiosas populares na regio de Santa María. Universidade Federal de Santa Maria. Santa Maria (RS. Brasil) 1990.
- MENDEZ VIVES, Enrique. El Uruguay de la modernización. Ediciones de la Banda Oriental. Montevideo, 1986

- MEYNAUD, Jean. "Los grupos de presión". *Cuadernos de Ciencias Políticas*. Fundación de Cultura Universitaria. Universidad de la República. Montevideo, 1972.
- MIGLIORANZA, Contardo (Fray) - BUFFOLI, Emiliano (Fray). San Cono. patrono de la juventud. Edición Base misionera "Virgen de los Treinta y Tres"- Misiones Franciscanas Conventuales. Florida (Uruguay) 1976.
- MORALES, Federico García. "Le champignon, el masque et le miroir: le définition de la religion en anthropologie. *SOCIAL COMPASS. International Review of Sociology of Religion*. XXXII/1, 1985, 15-29.
- MOUTOUKIAS, Zacarías. "Narración y análisis en la observación de vínculos y dinámicas sociales: el concepto de red personal en la historia social y económica". en BERJG, María y OTERO, Hernán. *Inmigración y Redes Sociales en la Argentina Moderna*. Instituto de Estudios Histórico Sociales- Centro de Estudios Migratorios Latinoamericanos. Tandil (Argentina) 1995.
- NAHUM, Benjamín. *La época batllista. 1905-1929*. Ediciones de la Banda Oriental. Montevideo 1977
- ODDONE, Juan Antonio. *La formación del Uruguay Moderno. La inmigración y el desarrollo económico-social*. EUDEBA. Buenos Aires. 1966
- ONOFRI, Fabrizio. "Sobre el Concepto de poder". *Cuadernos de Ciencias Políticas*. Fundación de Cultura Universitaria. Universidad de la República. Montevideo, 1972.
- PARIS DE ODDONE, M. Blanca-FARAONE, Roque y ODDONE, Juan Antonio. *Cronología comparada de la Historia del Uruguay. 1830-1945*. Universidad de la República. Montevideo, 1966.
- PEREZ CASTELLANO, Antonio José y RODRIGUEZ BALTANAS, Enrique J. "Los santuarios en la literatura popular" *DEMOfILO. Revista de Cultura Tradicional de Andalucía*. Nº 16. Fundación Machado. Sevilla (España) 1995.
- PISELLI, Fortunata. *Parentela ed emigrazione. Mutamenti e continuita in una comunità Calabrese*. Ed. Einaudi. Torino (Italia), 1981. 393 pp.
- RASO, Juan. "Cinque Vescovi Uruguayani visitano Teggiano suolo di S. Cono. *Bolletino dell'Ambasciata dell'Uruguay in Italia*. Nº 28. Roma (Italia), noviembre de 1962.
- REAL DE AZUA, Carlos. *El Poder*. Celadu. Montevideo (Uruguay) 1989.
- RIVA, Hugo. (coordinador) *Florida*. Editorial Nuestra Tierra. Montevideo 1970.
- RICHARD, Pablo. "La fuerza del Espíritu. Religión y Teología en América Latina" *Nueva Sociedad*. Nº 136. Caracas (Venezuela) marzo-abril 1995.
- RODRIGUEZ BECERRA, Salvador. "Santuarios y milagros en la religiosidad de Andalucía". *DEMOfILO. Revista de Cultura Tradicional de Andalucía*. Nº 16. Sevilla (España) 1995.
- RODRIGUEZ VILLAMIL, Silvia-SAPRIZA, Graciela. *La inmigración europea en el Uruguay. Los italianos*. Ediciones de la Banda Oriental. Montevideo, 1983.
- ROSOLI, Gianfausto. "I percorsi dell'integrazione" *Identità e integrazione. Famiglie, paesi, percorsi e immagini di sé nell'emigrazione biellesa*. T.IV. Banca Sella Fondazione Sella. Electra 1990. (Italia). pp. 11 a 48.

RUIZ DE ADANA, José Cobos y ROMERO ALBORNOZ, Francisco Luque. Exvotos de Córdoba. Diputación Provincial de Córdoba-Fundación Machado. Córdoba (España) 1990.

SANCHEZ, Alejandro y GEYMONAT, Roger. La búsqueda de lo maravilloso. San Cono y otras devociones populares. Cal y Canto. Montevideo, 1996.

SICA, Nelson. "Italianos en Florida" *El Heraldó*. Serie de artículos publicados entre 1994 y 1996. Florida.

THOMPSON, E. P. Costumbres en común. Crítica. Barcelona (España). 1994.

VARIOS. Aspectos del Poder. Cuadernos de Ciencias Políticas N° 3. Fundación de Cultura Universitaria. Montevideo s/f.

VARIOS. La fiesta hoy. Comisión Pastoral Popular-Conferencia Episcopal. Montevideo 1990.

VEGA-CENTENO, Imelda "Sistemas de creencias. Entre la oferta y la demanda simbólicas". *Nueva Sociedad*, N° 136. Caracas (Venezuela) marzo-abril 1995.

VIDART, Daniel-PI HUGARTE, Renzo. El legado de los inmigrantes. 2 T. Editorial Nuestra Tierra. Montevideo 1966.

WEBER, Max. Economía y Sociedad. Fondo de Cultura Económica. México 1972.

ZUBILLAGA, Carlos y CAYOTA, Mario. Cristianos y Cambio Social en el Uruguay de la modernización (1896-1919). Centro Latinoamericano de Economía Humana-Banda Oriental. Montevideo 1988.